

INSTRUCTIUNI DE UTILIZARE CONTAINERE ROLLO PENTRU PRESA

Tip -24mc

Seria nr. 708,709



CUVANT INAINTE

Prezentul manual de utilizare al containerelor Abroll pentru presarea deseurilor cuprinde descrierea containerului, instrucțiuni și reguli de manipulare pentru o întrebuințare corectă din partea operatorului, precum și norme ce trebuie respectate pentru a preveni accidentele și deteriorarea containerelor.

Aceste instrucțiuni de utilizare conțin indicațiile importante pentru a exploata utilajul în condiții de maximă siguranță.

Înainte de punerea în funcțiune, vă pretindem să citiți cu atenție aceste instrucțiuni, pentru a vă familiariza cu comenzile și cu procedurile de manipulare ale utilajului.

Cunoașterea indicațiilor de siguranță și a regulamentelor de siguranță de bază (fundamentale), reprezintă premiza de bază pentru exploatarea utilajului în condiții de maximă siguranță și funcționarea acestuia fără perturbări.

Toate persoanele care exploatează acest utilaj trebuie să țină cont în special, atât de instrucțiunile de siguranță cât și de normele și instrucțiunile privind amplasarea într-un loc corespunzător pentru a preveni accidentele.

Nu răspundem în nici un fel, în sensul legii de responsabilitatea asupra calitatii utilajului, pentru distrugerile ca urmare a utilizării neconforme sau manipularii necorespunzătoare a containerului.

CUPRINS

1. Norme de siguranta si protectia muncii.....	4
2. Descriere.....	5
2.1 Destinatie.	5
2.2 Descrierea containerului.	5
2.2.1. Structura.	5
2.2.2 Sasiul.	5
2.2.3 Sistemul de fixare a usilor	5
2.2.4 Durata de viata.....	6
3. Punerea in functiune.....	6
4. Mentenanta si intretinere.....	6

ATENȚIE



Se refera la proceduri de lucru si de exploatare, in vederea prevenirii distrugerilor si deteriorarilor

I. NORME DE SIGURANTA SI PROTECTIA MUNCII

1. Inainte de utilizarea containerului familiarizati-va cu instructiunile de utilizare si intretinere.
2. Utilajul poate fi operat, intretinut sau reparat doar de personal autorizat. Respectati varsta minima prescrisa de lege.
3. Desemnati exclusiv personal calificat si scolarizat, stabiliti cu exactitate responsabilitatile personalului in ceea ce priveste operarea, intretinerea sau lucrarile de reparatii.
4. Verificati cel putin ocazional modul in care personalul isi desfasoara activitatea, in spiritul respectarii instructiunilor de utilizare.
5. Purtati echipament dc protectie atunci cand manipulati containerul
6. Inainte de punerea in functiune:
 - 6.1. Nu puneti niciodata in functiune un container inainte de a fi efectuat inspectia tehnica a acestuia
 - 6.2. Inainte de utilizare se va verifica blocarea conforma a usilor de evacuare
 - 6.3. Asigurati-va de faptul ca nici o persoana nu lucreaza pe sau in container.
 - 6.4 Inainte de manipulare avertizati persoanele aflate in apropiere. In timpul procesului de golire nu este permisa prezenta nici unei personane in raza de imprastiere a deseurilor menajere.
7. Nu sariti niciodata de pe container. Pentru urcarea sau coborarea de pe container utilizati scara cu care este prevazut containerul.
8. Nu puneti niciodata in functiune un container defect. Inlaturati imediat oricedefectiune.
9. Curatirea containerului sa se faca cu mare atentie la manipularea agentilor de lucru si auxiliari. Este interzisa utilizarea fluidelor inflamabile.
10. La manipularea containerului:
 - 10.1. Pentru deplasarea containerului se vor utiliza dispozitive de ridicat adecvate (in conformitate cu DIN 30722)
 - 10.2. Este interzisa depasirea sarcinii maxime de incarcare de 15 tone.
 - 10.3. Este interzisa stationarea sub sarcini aflate in miscarea de translatie sau suspendate.
 - 10.4. Insarcinati exclusiv personal cu experienta pentru fixarea sarcinilor si pentru dirijarea operatorilor de macara sau soferilor de camion. Persoana desemnata sa dirijeze trebuie sa se afle in raza vizuala a soferului sau trebuie sa fie in contact verbal cu aceasta.

10.5. Nu efectuați nici un fel de modificare structurală a containerului, fără acceptul furnizorului. Acest aspect este valabil și pentru montarea sau dispunerea de dispozitive, precum și pentru operații de sudură pe componentele containerului.

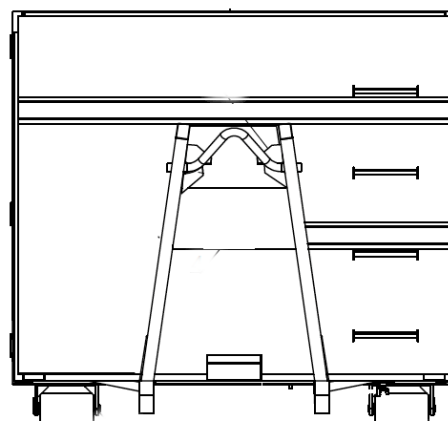
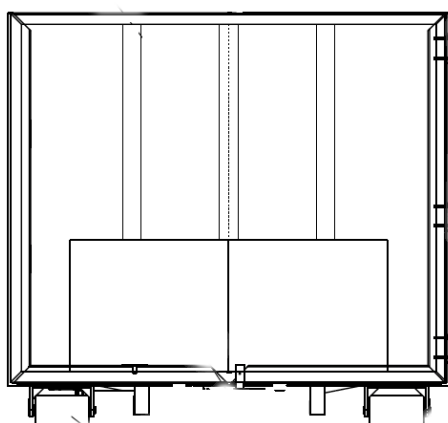
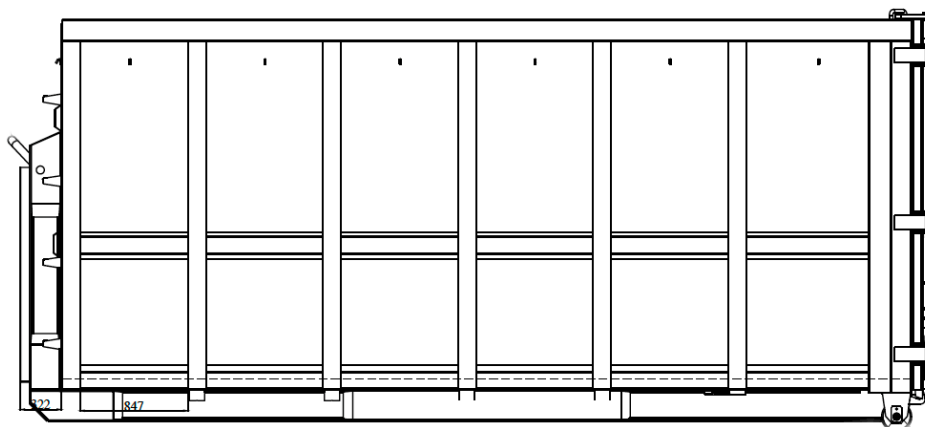
II. DESCRIERE

2.1 Destinație

Containerele pentru presare sunt adesea utilizate ca recipiente de deseuri pentru a colecta și pentru transportul deșeurilor compactabile de hârtie, deșeurilor de producție, deșeurilor menajere, în vederea reducerii cheltuielilor de transport. În nici un caz containerele nu se vor umple cu cenușă; materiale de construcție, pământ, materiale electrice și materiale inflamabile.

Condiții de operare

- Temperatura ambiantă: între -33°C și +40°C
- Umiditatea relativă maximă: 80% (la 20°C)



- Factori externi: praf, ploaie, noroi, zapada, bruma, gheata, deseuri.

2.2 Descrierea containerului

2.2.1. Structura containerului

Partea frontala a containerului este alcatuita dintr-o rama intarita in zona centrala cu doua traverse din profil INP 180, pe care este fixat carligul de manipulare a1 containerului, carlig realizat din otel 050 mm.

Intreaga structura este realizata din ST 52-3 cu o grosime de 5 mm la baza si 4 mm in partea superioara a peretilor laterali. Interiorul acestora are o forma conica care faciliteaza descarcarea gunoiiului comprimat.

Usa din spate a containerului pentru deschiderea in vederea incarcarii/descarcarii containerelor se va putea deschide 270° spre partea laterala a containerului. Usa este fixata spre partea laterala a containerului cu un lant de minim 10mm sau dispozitiv dc inchidere in intregime deschis si deschis la 180°. In partea din spate este inchisa printr-o usa rabatabila din rame din teava rectangulara 100x50x3 mm si placate cu tabla de grosime 3 mm, fixate cu cate 3 balamale de tocul usi realizat din teava rectangulara 160x80x5 mm. Aceasta usa este utilizata pentru descarcarea materialului compactat.

Toate mecanismele pentru deschiderea si inchiderea usii containerului vor fi construite pentru a pastra o functie stabila dc-a lungii intregii durate de viata estimate a containerului.

2.2.2. Sasiul

Sasiul, in vederea manipularii containerului (urcarii, transportarii si golirii), este alcatuit din doua profile longitudinale tip INP 180. In partea din spate a sasiului sunt montate rolele de ghidare ale containerului. Constructia acestora corespunde standardului DIN30722.

2.2.3. Sistemul de fixare a usilor

Usa de golire este prevazuta cu sisteme de inchidere descrise in cartea tehnica a presei. Inainte de umplerea containerului se va avea in vedere ca usa de golire sa fie inchisa si asigurata, iar usa mica de conectare la presa sa fie deschisa.

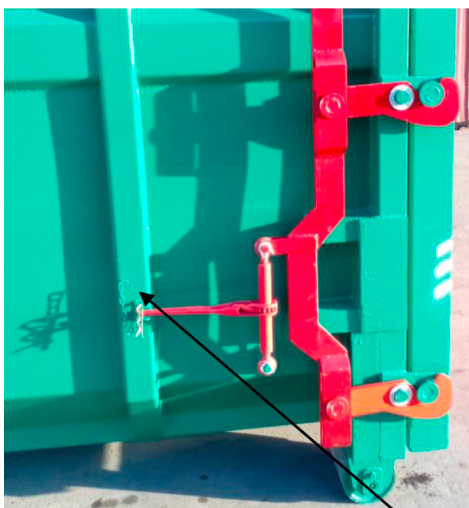
Instructiuni de deschidere a usilor

1. Îndepărtați cuiul de siguranță (poz.1):



poz. 2

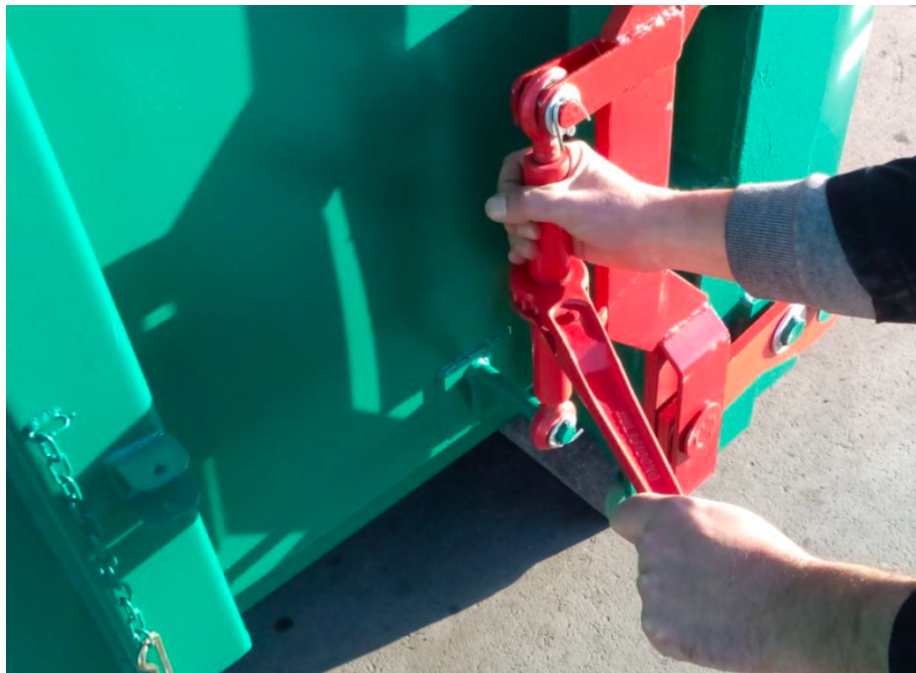
2. Apăsați știftul metalic (poz. 2.) de pe partea stângă a mânerului (pentru a permite eliberarea șurubului).



Poz. 1

Prezentul document este CONFIDENȚIAL, proprietate a firmei TEHNIMARKET și se adresează exclusiv destinatarului. Înstrăinarea, copierea sau folosirea neautorizată a informațiilor din document fără consimțământul proprietarului atrage răspunderea plății daunelor interese.

3. Prindeți cilindrul cu o mână și țineți-l, iar cu cealaltă rotiți mânerul până când cârligele eliberează ușa.



4. Deschideți ușa - trebuie să o agățați cu un lanț de peretele lateral al containerului.

ATENȚIE



Înainte de golire imobilizați întotdeauna ușile în poziție deschisă.

2.2.4. Durata de viață

Containerul trebuie să fie construit pentru a avea o durată de viață estimată de cel puțin 5 ani în condiții normale de funcționare continuă și întreținere.

III. Punerea în funcțiune a containerului

Personalul de deservire trebuie să fie familiarizat cu manipularea și normele de siguranță aferente containerului pentru deseuri. Cămașă containerului să fie închisă, ușa de golire trebuie să fie blocată, să nu se afle nici o persoană în cămașă în timpul umplerii cu deseuri.

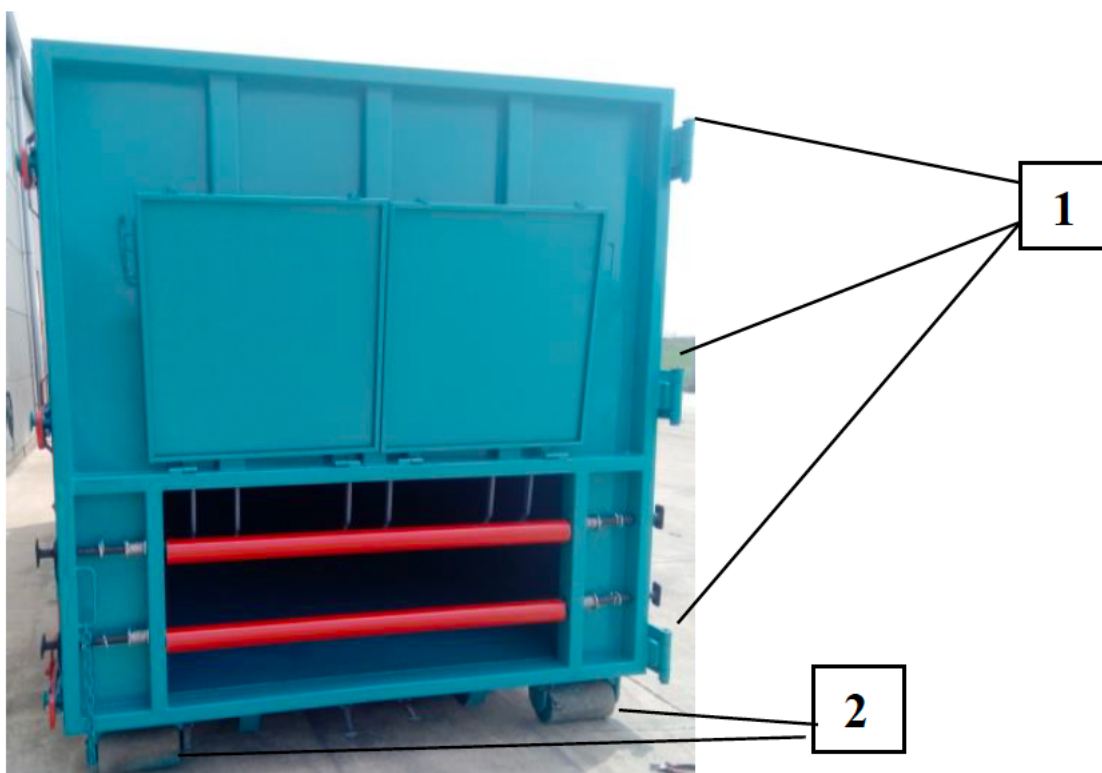
În timpul ridicării containerului pe camion în vederea transportării să nu se afle nici o persoană în cămașă sau pe scara de acces a containerului.

IV. Mentenanta si intretinere

Containerele de presare pentru deseuri nu necesita intretinere la scara larga. Cu toate acestea trebuie luate in considerare urmatoarele indicatii, care servesc la mentinerea lui in bune conditii si a sigurantei in exploatare.

Intretinerea cuprinde urmatoarele operatii:

- verificarea sistemului de inchidere al usilor
- lubrifierea balamalelor si a sistemelor de inchidere a usilor. Lubrifierea balamalelor și a axelor se face prin intermediul niplurilor de ungere încorporate, marcate în urmatoarea fotografie:



- verificarea ghidajelor si etansarilor, curatarea garniturilor de etansare
- verificarea anuala a sudurilor carligului de ridicare
- pastrarea curata a containerului in vederea identificarii seriilor de pe carlig si sasiu

ATENTIE



La efectuarea operatiunilor de intretinere se vor respecta normele de siguranta indicate in capitolul 1.
