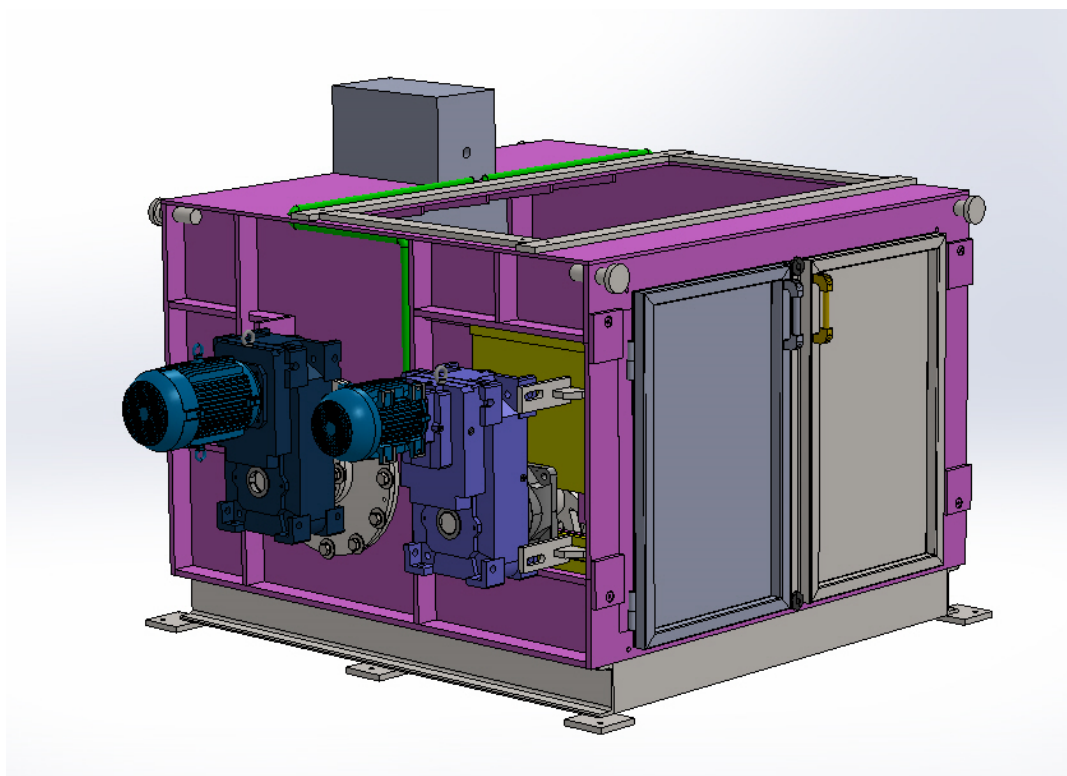


MANUAL TEHNIC ȘI ÎNTREȚINERE

Desfacator de Saci

Statia de Sortare Roesti



Prezentul document este CONFIDENȚIAL, proprietate a firmei TEHNIMARKET și se adresează exclusiv destinatarului. Înstrăinarea, copierea sau folosirea neautorizată a informațiilor din document fără consimțământul proprietarului atrage răspunderea plății daunelor interese.

IMPORTANT

Scopul manualului este de a oferi toate informațiile necesare pentru utilizarea corectă și în siguranță a acestor echipamente și informații despre întreținere.

INSTRUCȚIUNI GENERALE

Pentru a asigura o durată maximă de viață și o funcționare cât mai economică, acest manual sugerează să fie respectate următoarele instrucțiuni:

- Producătorul a proiectat aceste echipamente pentru a îndeplini condițiile de siguranță în momentul utilizării.
- Deficiențele serioase în întreținere și/sau demontarea mijloacelor de protecție furnizate de către producător amenință în mod serios siguranța în utilizarea acestora.
- Acestora li se alătură respectarea în totalitate a instrucțiunilor de instalare și alimentare cu energie a echipamentelor.
- Respectarea incompletă, așa cum este prevăzut în manual, și/sau nerespectarea sistemelor de siguranță, scutește societatea TEHNIMARKET SRL de orice responsabilitate în caz de accidente de personal sau pagube de echipamente.

Notă: Trebuie utilizate numai piese de schimb originale.

ATENȚIE!

A se respecta întocmai informațiile din certificatele de calitate ale materialelor folosite la producerea echipamentelor

Păstrați manualul în condiții optime pentru a putea fi disponibil, la nevoie, pentru consultanță. În caz de uzură, pierdere sau distrugere, utilizatorul poate solicita producătorului o copie a manualului.

Desenele publicate în acest manual sunt proprietatea TEHNIMARKET SRL.

INDEX

I. INFORMAȚII GENERALE

1. INSTRUCȚIUNI
2. TRANSPORTUL ECHIPAMENTELOR

II. INSTRUCȚIUNI DE SIGURANȚĂ

1. INTRODUCERE
2. INSTRUCȚIUNI DE SIGURANȚĂ GENERALE
3. INSTRUCȚIUNI DE SIGURANȚĂ ÎNAINTE DE UTILIZAREA ECHIPAMENTELOR
4. INSTRUCȚIUNI DE SIGURANȚĂ ÎN TIMPUL UTILIZĂRII ECHIPAMENTELOR

III. INSTALARE SI CONECTARE - INSTRUCȚIUNI

IV. DATE ȘI DESENE TEHNICE ECHIPAMENTE

1. Desfacator de Saci cu 2 Axe

V. ÎNTREȚINERE ȘI CURĂȚARE

1. ÎNTREȚINERE
2. CURĂȚARE

I. INFORMAȚII GENERALE

1. INSTRUCȚIUNI

Citiți cu atenție manualul înainte de a începe exploatarea, întreținerea sau alte proceduri asupra echipamentelor.

Este INTERZISĂ intervenția persoanelor neautorizate.

Asigurați-vă că înainte de utilizarea echipamentelor au fost anihilate orice condiții care ar putea pune în pericol utilizatorul.

Să fie atenționate persoanele responsabile cu întreținerea pentru eventualele perturbări.

2. TRANSPORTUL ECHIPAMENTELOR

Toate produsele au fost expediate, inclusiv părțile detașabile, au fost verificate atent înainte de livrare.

În timpul transportului, acestea sunt protejate de ambalaje corespunzătoare.

Este recomandat ca îndepartarea ambalajului să se facă cu maximă atenție pentru a evita deteriorarea.

Societatea nu este responsabilă de posibilele daune produse din vina terților.

II. INSTRUCȚIUNI DE SIGURANȚĂ

1. INTRODUCERE

În acest capitol sunt expuse instrucțiunile ce trebuie urmărite pentru instalarea, exploatarea și întreținerea în siguranță a echipamentelor.

2. INSTRUCȚIUNI DE SIGURANȚĂ GENERALE

A nu se interveni pentru curățare, lubrifiere sau întreținere cu echipamentele în funcțiune.

Sistemele de siguranță cu care producătorul a prevăzut echipamentele sunt cu scopul de prevenire a accidentelor.

Principala responsabilitate de a preveni accidentele revine celor care participă la exploatarea, întreținerea și repararea acestora.

Proprietarul echipamentelor trebuie să se asigure că:

- personalul are pregătirea corespunzătoare;
- vor fi păstrate întotdeauna instrucțiunile de siguranță;

Operatorii care se ocupa de întreținere trebuie să respecte cu strictețe aceste instrucțiuni:

- Înainte de a utiliza echipamentele, operatorul trebuie să se asigure că sistemele de siguranță sunt funcționale și echipamentele nu prezintă defecte vizibile;
- A nu se folosi nicio parte a sistemului la o presiune mai mare decât cea specificată în informațiile proiectului;
- De fiecare dată când apar erori, în special cele care compromit siguranța, operatorul trebuie să-și informeze superiorul;
- Ori de câte ori apar erori care compromit utilizarea în siguranță a echipamentelor, oprețiunea va fi oprită
- Înainte de repararea sau supunerea altor proceduri, întotdeauna vor fi informați și alți operatori implicați și vor fi urmăriți instrucțiunile menționate în acest manual
- Echipamentele vor fi utilizate NUMAI pentru scopul pentru care au fost construite
- Tehnimarket SRL declina orice responsabilitate pentru intervențiile neautorizate și erorile care rezultă din acestea;
- Este strict INTERZIS persoanelor neautorizate să activeze sau să manipuleze utilajele;
- Când instalația de lucru necesită schimbul sau mutarea unor componente de siguranță aceasta se va face de către persoane autorizate;
- NU purtați inele, bijuterii, ceasuri, haine descheiate, cravata, eșarfe, jachete descheiate care pot bloca părțile de lucru ale utilajului. Părul lung va fi prin în plasă. Se RECOMANDA utilizarea echipamentelor de protecție. Angajatorul fiind obligat să informeze personalul cu privire la măsurile de siguranță.

3. INSTRUCȚIUNI DE SIGURANȚĂ ÎNAINTE DE UTILIZAREA ECHIPAMENTELOR

Instrucțiunile de siguranță trebuie respectate și înainte de a pune în funcțiune utilajul:

- Folosiți produsele în condiții corespunzătoare
- Înainte de punerea în funcțiune, trebuie să ne asigurăm că :
 - Toate părțile sunt corect instalate și asigurate;
 - Elementele străine sunt scoase din utilaj
- Toate etichetele din interiorul utilajului sunt ușor de citit și, în caz de uzură, vor putea fi înlocuite ușor;

4. INSTRUCȚIUNI DE SIGURANȚĂ ÎN TIMPUL UTILIZĂRII ECHIPAMENTELOR

Instrucțiunile de siguranță trebuie păstrate și în timpul funcționării echipamentelor:

- Să nu se intervină cu produse/instrumente de curățare în timpul funcționării utilajului;
- Să nu se folosească o presiune mai mare, pe nici o altă parte a utilajului, decât cea specificată în informațiile proiectului;

- Zona de funcționare a echipamentelor să fie iulimată corespunzător;
- Nu folosiți instrumente electrice, lichide sau gaze inflamabile în apropierea acestora;
- Nu utilizați echipamentele decât în scopul pentru care a fost construit;
- Păstrați distanță de siguranță față de părțile aflate în mișcare;
- În timpul utilizării, se verifică zgomotele neobișnuite. Se iau în considerare cauzele posibile și se elimină;
- Când sunt în funcțiune , echipamentele sunt supuse în mod constant monitorizării;

Remarcă

În cazul în care doriți utilizarea pentru orice altă aplicație diferită de cea pentru care au fost construite echipamentele, vă sfătuim să consultați instrucțiunile și desenele furnizate de TEHNIMARKET.

III. INSTALARE ȘI CONECTARE

Instalarea și conectarea la sursa de energie ar trebui făcută numai de către persoane autorizate cu pregătire corespunzătoare sau direct de asistență tehnică autorizată, urmând întocmai reglementările aplicabile privind prevenirea accidentelor de muncă.

Condițiile de mediu (temperatură, umiditate, lumină, etc.) ale zonei de instalare a utilajului ar trebui să fie verificate în prealabil.

Este interzisă instalare în zone unde există pericol de inundații, explozii sau incendii.

DISTANȚE DE INSTALARE

Zona de instalare a echipamentelor trebuie să permită instalarea ușoară și intervenția ulterioară pentru întreținere și curățare.

Este **NECESAR** ca zona să asigure suficient spațiu pentru întreținerea echipamentelor;

INSTRUCȚIUNI LA PORNIREA ECHIPAMENTELOR

Înainte de a începe utilizarea benzii transportoare este necesar să :

- Efectuați o inspecție vizuală
- Verificați nivelul de ulei în reductor
- Porniți comutatorul principal

Operatorii au uneori nevoie pentru a efectua reparații mici sau alte intervenții asupra echipamentului, sa tina cont de calificări.

IV. DATE ȘI DESENE TEHNICE ECHIPAMENTE

1. Desfacator Saci

Acționare:

- Motoreductor principal 1 buc MBH140 $i = 36$, $P_i = 22$ kW;
- Motoreductoare auxiliare 2 buc MBH100 $i = 183$, $P_i = 1,5$ kW
- Tensiunea 380 V
- Frecvența 50 hz

Intrare:

- Deseuri reciclabile, fracție uscată, provenite din colectare separată în containere dedicate:
H+C, P+M

Capacitate: până la 15 t/oră

Caracteristici tehnice:

- Buncar de receptivitate: Construcție metalică solidă, table 10mm, sablată și vopsită
- Cutite: Placă oțel de 20mm, cu sudură de durificare la varfuri
- Dimensiune cuva: 3200mmx2500mm
- Usi de vizitare: 2
- Tambur principal: $\Phi 620$

V. ÎNTREȚINEREA ȘI CURĂȚAREA ECHIPAMENTELOR

1. ÎNTREȚINEREA

Întreținerea trebuie efectuată exclusiv de personal calificat/autorizat

Înainte de începerea oricărei reparații/intervenții asupra echipamentelor, toți cei implicați trebuie atenționați și verificați să nu existe alte persoane în apropierea acestora.

În timpul întreținerii este **NECESAR** să se închidă alimentarea la sursă de energie și să se afișeze mesajul “*Întreținere echipament*”.

Întreținerea corespunzătoare **ESTE NECESARĂ**:

- ✓ Lubrifierea corespunzătoare
- ✓ Inspecția periodică
- ✓ Intervenția direct în cazuri de defecte
- ✓ Verificare ulei motoreductor

În fiecare zi, înainte de pornirea utilajului se verifică corectitudinea tuturor pieselor.

Părți ale desfacătorului de saci care suferă de uzura constant, frecare, caldura sau alte modificări inevitabile de statut și ar trebui să fie în mod corespunzător și întreținute (lubrificate) în mod regulat pentru a prelungi durata de viață a acestora și pentru a asigura condiții de siguranță în timpul întregii vieți de lucru.

Întreținere piese metalice

Pentru a asigura durabilitatea și anti-corozivitatea, toate piesele metalice sunt acoperite cu un strat de grund și cu vopsea. Dacă observați deteriorarea vopselei, aplicați un strat nou pe suprafața deteriorată, pentru a preveni răspândirea coroziunii în alte părți.

Este necesar ca starea cauciucului lateral să fie verificată periodic. În caz de deteriorare, se înlocuiește.

ATENȚIE! Strângerea suruburilor se va face după fiecare a 5-a zi de funcționare normal și la fiecare operațiune de întreținere.

2. CURĂȚAREA

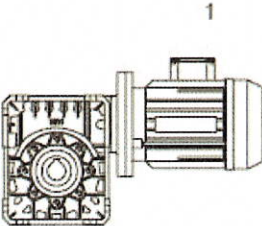
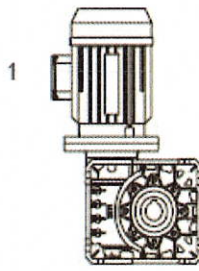
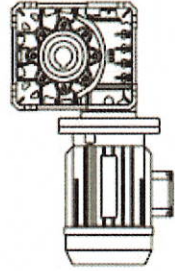
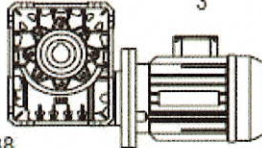
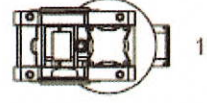
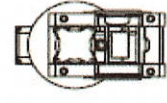
Zilnic se elimină deșeurile reziduale de pe și din jurul echipamentelor.

NOTITA TEHNICA REDUCTOR MELCAT "MU"

A. POZITII DE MONTAJ

Recomandam o foarte mare atentie la instalarea reductorului si la pozitia de functionare. Pentru multe pozitii este nevoie de o lubrifiere speciala a reductorului si a rulmentilor, fara de care nu se poate garanta viata normala de functionare a reductorului. Fara indicatiile tehnice specifice, reductorul va fi livrat pentru montare standard B3.

NB: pentru reductoarele dimensiuni 30, 40 si 50, nu este necesar sa se specifice pozitia de montaj la comanda de vreme ce aceste dimensiuni se potrivesc la toate pozitiile de montaj.

U-MU		
 B3	 V5	 V6
 B8	 B6	 B7



Sat Negoiesti, Comuna Brazi, Str. Piatra Craiului, nr. 7 (Parc Industrial Dibo, Hala 4), jud. Prahova
Tel/Fax: +40 244 434 243; E-mail: office@sitibalkania.ro; Website: www.sitibalkania.ro
Cod Fiscal: RO26330061; R.C.: J29/1830/2009
COD IBAN RON: RO57BACX0000000455511000 – Unicredit Tiriac Bank Ploiesti
COD IBAN EUR: RO30BACX0000000455511001 – Unicredit Tiriac Bank Ploiesti
Capital social: 21.000 RON

B. INSTALAREA

Cand instalati reductorul urmati atent regulile de siguranta si precautie de mai jos:

1. Cand instalati reductorul, asigurati-va ca aerul poate circula liber, mai ales langa ventilatorul de racire, pentru ca motorul si reductorul sa aiba racirea corespunzatoare.
2. Eliminati sau reduceti cat de mult posibil atat orice ar putea obstructiona circulatia aerului, cat si orice sursa de caldura langa reductor ce ar putea afecta temperatura aerului de racire.
3. Totodata, asigurati-va ca circulatia aerului este suficienta pentru a se degaja caldura. Atentie ca reductorul, in conditii normale de lucru, produce putere termica egala cu puterea termica ce poate fi degajata. Asadar, daca degajarea caldurii este redusa, puterea termica degajata in reductor creste asa cum creste temperatura sa.
4. In cazurile in care motoare trifazice asincrone sunt utilizate fara sarcina sau la sarcini foarte mici, este important ca motoarele sa fie pornite foarte usor, tinand la valori mici curentul de separate in timp ce se limiteaza stresul. Pornirile stea-triunghi sunt asadar recomandate.
5. Reductorul trebuie sa fie montat corespunzator astfel incat sa nu vibreze in timpul functionarii. Pe langa zgomotul provocat, vibratiile produc alte probleme, cum ar fi slabirea suruburilor de legatura si supunerea partilor interne la stres suplimentar.
6. Curatati foarte bine suprafetele de conexiune inainte de instalare a reductorului. Aceste suprafete trebuie sa aiba o buna rugozitate pentru a obtine un coefficient de frecare bun. Trebuie utilizate adezivi auto-blocanti la suruburi si cuplaje pentru a preveni slabirea reductorului si a echipamentului actionat.
7. Daca reductorul este utilizat in aplicatii cu suprasarcini pe perioade lungi de timp sau loviri frecvente sau cu risc de gripare, se recomanda instalarea dispozitivelor de eliminare a suprasarcinii la motor sau , limitator de moment electric, cuplaje hidraulice, cuplaje de siguranta sau dispozitive de control.
8. In aplicatii cu multe porniri in sarcina, trebuie utilizati protectori termici pentru a preveni suprasolicitarea motorului provocand supraincalzirea bobinelor si, asadar, la topirea lor.
9. Pentru a se obtine cele mai bune performante, reductorul trebuie sa fie corect aliniat cu motorul si cu masina pe care o actioneaza. Daca este posibil, se recomanda instalarea de cuplaje flexibile. Atentie atunci cand este utilizat un suport extern pentru ca, nealinierea corespunzatoare a acestuia poate duce la suprasarcini considerabile si la deteriorarea rulmentului sau a arborelui.
10. Cand instalati reductorul, asigurati-va ca uleiul poate fi scurs din dopul de scurgere si ca se poate ajunge usor la indicatorul de nivel pentru a monitoriza nivelul uleiului.

SITI SRL **BALKANIA**®

Sat Negoiesti, Comuna Brazi, Str. Piatra Craiului, nr. 7 (Parc Industrial Dibo, Hala 4), jud. Prahova

Tel/Fax: +40 244 434 243; E-mail: office@sitibalkania.ro; Website: www.sitibalkania.ro

Cod Fiscal: RO26330061; R.C.: J29/1830/2009

COD IBAN RON: RO57BACX0000000455511000 – Unicredit Tiriac Bank Ploiesti

COD IBAN EUR: RO30BACX0000000455511001 – Unicredit Tiriac Bank Ploiesti

Capital social: 21.000 RON

11. Curatati si lubrifiatii cu atentie suprafetele de legatura inainte de a instala reductorul pentru a preveni oxidarea si griparea.
12. Partile care vin pe arborele tubular al reductorului (toleranta 7) trebuie executate cu arbore toleranta 6.
13. Asigurati-va ca nivelul de ulei corespunde pozitie de montaj si ca tipul de ulei recomandat este cel utilizat, inainte de a porni masina.
14. Cand vopsiti reductorul, acoperiti marginile exterioare ale etansarilor pentru a preveni uscarea cauciucului de catre vopsea, reducandu-i capacitatea de etansare.
15. Nu utilizati ciocane pentru montare/demontarea partilor cu pene. Utilizati gaurile de la capatul arborelui.

C. RODAJUL

Aceasta faza dureaza aproximativ 300-400 ore. In aceasta perioada se recomanda cresterea progresiva a puterii transmise, pana se ajunge la 50-70% din puterea maxim admisibila (in primele ore de functionare). Se poate verifica totodata daca se ating temperaturi mai inalte decat cea standard. Imediat dupa perioada de rodaj, se recomanda o schimbare a uleiului. Pentru variatoare de turatie se recomanda schimbarea uleiului dupa perioada rodajului.

D. MENTENANTA

Operatiile de mentenanta sunt explicate in detaliu pentru fiecare tip de produs in manualul de mentenanta care este disponibil pe CD sau pot fi descarcate de pe site www.sitiriduttori.it

Urmatoarele instructiuni sunt valabile pentru toate tipurile de reductoare/variatoare:

- Verificati periodic daca suprafetele externe si zonele de aerisire sunt curate
- Asigurati-va in mod constant ca nu sunt scurgeri de ulei la etansare, flansele de legatura, dispozitivele atasate pentru acoperire, capac de protective
- Verificati daca uleiul este la nivelul corespunzator. Recomandam sa se verifice des, atunci cand reductorul este oprit si suficient de rece, ca uleiul a mentinut nivelul corect; pentru acest lucru se utilizeaza dopul de nivel, care trebuie sa fie mentinut curat si transparent. Oricand se constata la verificarea prin dopul de nivel ca exista mizerie inaintu, trebuie verificat daca material strain, cum ar fi praf, nisip, apa au patruns in carcasa. Daca nivelul uleiului a scazut sub nivelul recomandat, trebuie completat imediat. Daca functioneaza cu putin ulei, reductorul poate suferi deteriorari imediate si serioase.
- Evitati amestecarea uleiului sintetic cu cel mineral
- Verificati temperature de functionare.
- Este important sa va asigurati ca temperatura de functionare atinsa de un reductor intr-o faza statica si in aceleasi conditii de functionare este constanta;

SITI SRL BALKANIA®

Sat Negoiesti, Comuna Brazi, Str. Piatra Craiului, nr. 7 (Parc Industrial Dibo, Hala 4), jud. Prahova
Tel/Fax: +40 244 434 243; E-mail: office@sitibalkania.ro; Website: www.sitibalkania.ro
Cod Fiscal: RO26330061; R.C.: J29/1830/2009
COD IBAN RON: RO57BACX0000000455511000 – Unicredit Tiriac Bank Ploiesti
COD IBAN EUR: RO30BACX0000000455511001 – Unicredit Tiriac Bank Ploiesti
Capital social: 21.000 RON

acest lucru demonstreaza ca reductorul functioneaza corect si nu sunt posibile evenimente degenerative

- Toate reductoarele sunt furnizate cu etichete ce specifica tip reductor, numar identificare, raport reducere, cod
- In cazul reductoarelor ATEX , placuta contine urmatoarele informatii: tip reductor, numar identificare, raport reducere, zona Atex, code, numar fisier tehnic

C. LUBRIFIEREA

Reductoarele melcate seria U – MU sunt furnizate lubrifiate de catre SITI, si nu sunt prevazute cu dopuri de ulei, de vreme ce lubrifiantul utilizat este “pe viata”; cu alte cuvinte, nu necesita mentenanta pe parcursul vietii reductorului. Se utilizeaza ulei sintetic in loc de unsoare – acest lucru ofera imbunatatiri remarcabile, in sensul ca eficienta si eficacitatea lubrifierii sunt mult imbunatatite in aplicatii la limita, si anume cand functionarea este intermitenta, se lucreaza in conditii de tranzit, si foarte putin in regim normal.

Uleiul sintetic utiliza este SHELL TIVELA OIL SC320

Quantità di olio

Amount of oil

Ölmenge

<u>RIDUTTORE - WORMGEARBOX - UNTERSETZUNGSGETRIEBE</u>	<u>PESO - WEIGHT - GEWICHT (g)</u>	<u>LITRI - LITERS - LITERN</u>
U40	137	0.13
U50	200	0.19
U63	347	0.33
U75	526	0.50
U90	950	0.90
U110	1473	1.40

D. ETANSAREA

Reductoarele(melcate, coaxiale, conico-cilindrice) sunt produse sa lucreze la temperaturi intre -15 gr. C si +85 gr. C.

Pentru mediu ambiant ce depaseste 40°C sau pentru reductoarele aflate in apropierea zonelor cu surse de caldura se folosesc alte tipuri de etansari rezistente la maxim 120°C.