



Utilaj de mărunțire staționar cu un valț Terminator 1700 E direct



Număr de serie:	362 008
An de fabricație:	2023
Versiune:	V0_RO
Data imprimării:	15.03.2023

Drepturi de autor

Dreptul de autor

Copyright © 2023 Komptech GmbH. Toate drepturile rezervate.

Este interzisă tipărirea, copierea, multiplicarea sau prelucrarea, duplicarea ori distribuirea pe cale electronică a prezentului document sau a unor extrase din acesta, fără acordul prealabil scris al Komptech GmbH. Contravenienții vor fi obligați să plătească despăgubiri.

Protecția mărcilor înregistrate

Marca Komptech, logoul Komptech, frunza de fag Komptech și sloganul „Never waste an opportunity” sunt mărci înregistrate în registrul mărcilor și constituie proprietatea intelectuală a firmei Komptech GmbH.

Modificări de natură tehnică

Acest document este valabil numai pentru proiectul menționat pe copertă și nu va fi supus niciunei modificări! În cazul unor transformări, completări sau modificări, răspunderea pentru actualizarea documentului îi revine administratorului!

Legile, dispozițiile etc. menționate corespund stadiului existent la momentul elaborării acestui manual de utilizare.

Pentru ediția prezentului document este determinantă data documentului.

Cuprins

1	Structura manualului de utilizare	7
1.1	Semnificația blocurilor de text individuale.....	7
1.2	Structura unei indicații de siguranță	7
2	Norme de protecție a muncii.....	9
2.1	Simboluri privind siguranța.....	9
2.2	Norme generale de securitate a muncii.....	12
2.2.1	Decuplați în siguranță alimentarea cu energie	13
2.3	Indicații privind pericolele	16
2.4	Echipamentul individual de protecție (EIP)	21
2.5	Rolurile utilizatorilor	22
2.5.1	Administratorul.....	22
2.5.2	Personalul de deservire.....	23
2.5.3	Personal de service	23
2.6	Procesul verbal de predare-primire	23
2.6.1	Instruirea.....	24
2.7	Utilizarea conform destinației.....	24
2.8	Utilizarea improprie previzibilă în mod rezonabil.....	26
2.9	Zone de pericol.....	27
2.10	Oprirea în caz de urgență / Butonul de OPRIRE DE URGENȚĂ.....	29
3	Descrierea produsului	31
3.1	Identificarea	31
3.1.1	Identificarea produsului	31
3.1.2	Producător.....	31
3.2	Structura și funcționarea.....	32
3.2.1	Prezentare generală a utilajului	32
3.3	Furnitura	32
3.4	Date tehnice.....	33
3.4.1	Condiții de bază pentru măsurare și evaluare.....	33
4	Elemente de operare și afișare, regimuri de operare	34
4.1	Pupitrul principal de comandă	34
4.1.1	Scurtă prezentare - afișajul.....	35
4.1.2	Informație privind afișajul	35
4.1.3	Scurtă prezentare - tastele funcționale.....	36
4.1.4	Scurtă prezentare a tastelor de meniu.....	37
4.1.5	Butonul rotativ.....	37
4.1.6	Comutatorul de service.....	38
4.1.7	Butonul de OPRIRE DE URGENȚĂ.....	38
4.1.8	Comutatorul cu cheie.....	38
4.2	Indicatoarele optice	39
5	Punerea în funcțiune	40
5.1	Amplasarea utilajului	40
5.1.1	Descărcarea utilajului	41

5.2	Montarea utilajului	43
5.3	Prima punere în funcțiune	44
5.4	Lucrări pregătitoare zilnice	44
5.5	Pornirea motorului	45
5.5.1	Punerea în funcțiune la temperaturi ambiante scăzute	46
5.6	Pornirea valțurilor și a benzilor transportoare	47
5.7	Oprirea în caz de urgență / Butonul de OPRIRE DE URGENȚĂ	48
5.8	Punerea în funcțiune după o OPRIRE DE URGENȚĂ	49
6	Deservirea	51
6.1	Funcțiile	51
6.1.1	Pornirea și oprirea valțului și a benzilor transportoare	51
6.1.2	Inversarea manuală a sensului valțului	51
6.1.3	Selectarea treptei	51
6.1.4	Selectarea programului	52
6.1.5	Identificare material perturbant	52
6.1.6	Adaptarea parametrilor	53
6.1.7	Activarea regimului automat prin comanda instalației	53
6.1.8	Funcții în regimul de funcționare manual	54
6.2	Informații	59
6.2.1	Prezentare generală	59
6.2.2	Informații privind intrările/ieșirile actuatorilor	60
6.2.3	Informații privind distribuitorul actuatorilor	61
6.2.4	Prezentare generală a orelor de funcționare	63
6.3	Setări	63
6.3.1	Prezentare generală	64
6.4	Obligativitatea de efectuare a service-ului	65
7	Scoaterea din funcțiune a utilajului	67
7.1	Curățarea utilajului	68
8	Întreținere	69
8.1	Informații tehnice	69
8.1.1	Consumabile	69
8.2	Pregătirea	71
8.2.1	Indicații privind pericolele	72
8.2.2	Personal de service	74
8.2.3	Obligativitatea de efectuare a service-ului	74
8.2.4	Regimul de întreținere	74
8.2.5	Deschiderea / închiderea contra-pieptenelui	75
8.2.6	Rotirea valțului cu motorul auxiliar	80
8.2.7	Decuplați în siguranță alimentarea cu energie	83
8.3	Lucrări de întreținere	86
8.3.1	Activități de întreținere făcute prima dată	86
8.3.2	Activități de întreținere regulate	87
8.3.3	Motor	89
8.3.4	Unitatea de mărunțire	89
8.3.5	Sistemul hidraulic	108
	Evacuare material	000
8.3.6	Instalația electrică	112

8.3.7	Ungere	112
8.3.8	Întregul utilaj.....	114
9	Mesaje de defecțiune	116
10	Transportul	118
10.1	Pregătirea transportului	118
10.2	Element de asigurare pentru transport.....	119
10.3	Depozitarea.....	120
11	Depanarea.....	121
11.1	Eroare parametri.....	122
11.2	Alocările blocurilor de comandă.....	124
12	Demontarea / reciclarea.....	126

1 Structura manualului de utilizare

1.1 Semnificația blocurilor de text individuale

Text continuu	Pasajele de text care nu sunt evidențiate descriu o stare, un proces de lucru viitor sau rezultatul unui pas al acțiunii anterioare.
Scris îngroșat (bold)	Pasajele de text scrise cu bold indică informații deosebit de importante în textul continuu.
Instrucțiune de operare	<p>Instrucțiunile de operare sunt pasaje de text care pot conține elemente precum condiții prealabile, etape de lucru, rezultate intermediare și rezultate. Fiecare element este identificat în mod clar prin caracterele anterioare:</p> <ul style="list-style-type: none"> ✓ Condiția prealabilă descrie condiția necesară pentru a putea realiza următoarele etape de lucru. a) Etapele de lucru descriu activitățile pe care trebuie să le parcurgeți. b) În acest caz, succesiunea descrisă trebuie respectată cu strictețe. <p>⇒ Rezultatele intermediare, respectiv rezultatele indică starea reală după executarea etapelor de lucru.</p>
Enumerarea	– Pasajele de text marcate cu o liniuță reprezintă enumerări.

Enumerările nu au legătură cu etapele de lucru, ci doar sunt prezentate informațiile într-un mod clar structurat.

1.2 Structura unei indicații de siguranță

Simbol	Cuvântul de semnalare
	Tipul pericolului Urmări în cazul nerespectării indicației de avertizare sau de pericol. Evitarea pericolului.

În manualul de utilizare sunt folosite următoarele indicații de siguranță:



⚠ PERICOL

PERICOL

„PERICOL” avertizează împotriva situațiilor periculoase, care pot avea ca urmare leziuni grave sau decesul.



AVERTIZARE

AVERTIZARE

„AVERTIZARE” avertizează împotriva situațiilor periculoase, care pot avea drept urmare leziuni grave.



ATENȚIE

ATENȚIE

„ATENȚIE” avertizează împotriva situațiilor periculoase, care pot avea drept urmare daune umane sau materiale.



INDICAȚIE

INDICAȚIE

„INDICAȚIE” avertizează despre situații la care urmările ar putea fi deteriorări materiale sau ale mediului însă nu lezări ale persoanelor.

Sunt și recomandări de manevrare declarate ca „INDICAȚIE”.

2 Norme de protecție a muncii

2.1 Simboluri privind siguranța

Structura unei
indicații de
avertizare:

Simbol	Cuvântul de semnalare
	Tipul pericolului Urmări în cazul nerespectării indicației de avertizare sau de pericol. Evitarea pericolului

În manualul de utilizare sunt folosite următoarele simboluri privind siguranța:



⚠ PERICOL

PERICOL

„PERICOL” avertizează împotriva situațiilor periculoase, care pot avea ca urmare leziuni grave sau decesul.



⚠ AVERTIZARE

AVERTIZARE

„AVERTIZARE” avertizează împotriva situațiilor periculoase, care pot avea drept urmare leziuni grave.



⚠ ATENȚIE

ATENȚIE

„ATENȚIE” avertizează împotriva situațiilor periculoase, care pot avea drept urmare daune umane sau materiale.



INDICAȚIE

INDICAȚIE

„INDICAȚIE” avertizează despre situații la care urmările ar putea fi deteriorări materiale sau ale mediului însă nu lezări ale persoanelor.

Sunt și recomandări de manevrare declarate ca „INDICAȚIE”.

Marcarea locurilor periculoase, a zonelor de reglaj, a indicatoarelor și a elementelor de comandă ale utilajului se realizează prin pictograme.

Numărul exact și poziționarea pictogramelor pe utilaj sunt prezentate în planul pictogramelor specifice utilajului. Pictogramele desprinse sau ilizibile trebuie înlocuite. Pentru achiziționarea de noi pictograme, adresați-vă firmei Komptech.

Semnificația pictogramelor o găsiți în tabelul următor.



Înainte de punerea în funcțiune citiți manualul de utilizare!



Purtați cască de protecție!



Purtați ochelari de protecție!



Purtați protecție antifonică!



Purtați mănuși de protecție!



Purtați încălțăminte de lucru!



Purtați îmbrăcăminte de lucru!



Deconectați înainte de executarea lucrărilor!



Atenție, pericol!



Atenție, pericol de tragere în piesele rotative!



Atenție, pericol de strivire între piesele mobile!



Atenție, pericol de strivire!



Atenție, tensiune electrică!



Atenție, pericol de incendiu!



Atenție, suprafețe fierbinți!



Avertizare asupra pericolelor determinate de baterie



Avertizare privind pornirea automată



Avertizare asupra pericolului de cădere



Avertizare privind câmpul magnetic



Comutatorul principal al bateriei



Atenție, pericol de arsuri din cauza uleiului hidraulic fierbinte!



Pericol din cauza ruperii furtunurilor hidraulice!



Nu deschideți ușile compartimentului motorului în timp ce motorul funcționează!



Verificarea nivelului de ulei



Butonul de OPRIRE DE URGENȚĂ



Este interzisă curățarea cu apă!



Este interzis accesul persoanelor purtătoare de stimulator cardiac!
Câmpul magnetic al separatorului magnetic sau al rolei magnetice frontale poate afecta funcționarea stimulatorului cardiac.



Este interzis accesul persoanelor neautorizate în zona periculoasă!



Este interzisă urcarea pe utilaj!



Marcarea barierelor sau a locurilor periculoase cu acces restricționat se realizează prin benzi de culoare roșu-alb.



Marcarea locurilor de coliziune se realizează prin benzi de culoare negru-galben.

2.2 Norme generale de securitate a muncii



⚠ PERICOL

Nerespectarea manualului de utilizare

Urmările pot consta în leziuni foarte grave sau chiar mortale.

- a) Citiți cu atenție întregul manual de utilizare.
- b) Păstrați acest manual de utilizare la îndemână pentru operare. Manualul de utilizare trebuie să rămână întotdeauna la utilaj.



INDICAȚIE

Fără repornire automată în caz de pană de curent!

În caz de pană de curent, utilajul se oprește complet. Utilajul trebuie repus în funcțiune (consultați „Pornirea motorului”).



⚠ PERICOL

Iluminare insuficientă!

Urmările pot consta în leziuni foarte grave sau chiar mortale.

- a) Nu operați mașina fără iluminare suficientă!
- b) Aveți grijă să existe iluminare suficientă în spațiul de lucru înainte de a pune mașina în funcțiune.



⚠ AVERTIZARE

Acces la utilaj prin mijloace de acces nesigure!

Urmările pot consta în leziuni grave.

- ✓ Accesul la posturile de comandă, la zonele de lucru și la punctele în care se efectuează operațiuni de întreținere, inspecție, curățare și gresare trebuie să fie accesibil prin mijloace de acces fixe și securizate.
- a) Livrarea mijloacelor de acces menționate mai sus poate fi efectuată de către Komptech GmbH sau de către client însuși și este definită prin contract.



⚠ PERICOL

Montarea scărilor în timpul funcționării!

Urmările pot consta în leziuni foarte grave sau chiar mortale.

- a) Montarea scărilor în timpul funcționării este strict interzisă!
 - b) Amplasarea scărilor, a platformelor de ridicare pentru a privi în timpul mărunțirii, este periculoasă și interzisă!
- a) Atunci când utilajul nu este folosit, scoateți întotdeauna cheia din comutatorul cu cheie!

- b) Păstrați cheia (precum și cheia de rezervă) într-un loc sigur și inaccesibil! Acestea nu sunt codate.

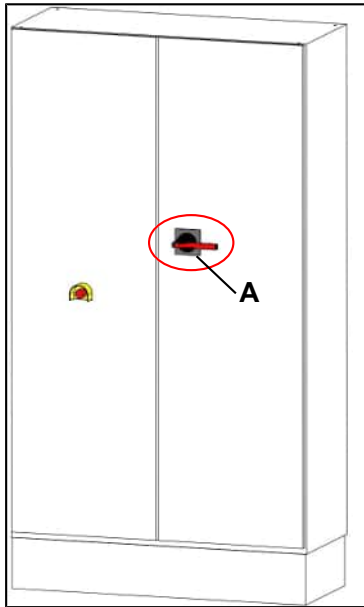


Fig. 1: Întrerupător principal la tabloul de distribuție-unitatea de putere

- c) Decuplați comutatorul principal (A) de la tabloul de distribuție și blocați-l.
- d) Operatorul trebuie să poarte permanent cheia cu el și să se asigure că mașina nu poate fi recuplată.
- ⇒ Mașina este considerată ca fiind oprită numai cu cheia de la panoul de operare scoasă și cu întrerupătorul principal de la tabloul de distribuție blocat!
- Este interzisă oprirea utilajului de la un buton de OPRIRE URGENTĂ, în absența unei situații de urgență.
 - Este interzisă exploatarea utilajului sub influența băuturilor alcoolice sau într-o stare fizică și psihică necorespunzătoare (sub influența drogurilor sau a medicamentelor)!
 - Deschiderea ușii compartimentului motorului este permisă numai în scopul executării lucrărilor de întreținere. În timpul funcționării utilajului, ușa compartimentului motorului trebuie să rămână blocată.
 - Este interzis transportul persoanelor și al mărfurilor pe utilaj!
 - Este interzisă alimentarea manuală cu material.
 - Când utilajul este în funcțiune păstrați distanța față de piesele rotative!
 - Purtați întotdeauna îmbrăcăminte de lucru adecvată (de ex. nu purtați îmbrăcăminte largă, folosiți o plasă de păr pentru părul lung).
 - Efectuarea lucrărilor de service la utilaj este permisă numai purtând încălțăminte antiderapantă și mănuși de lucru.
 - Toate echipamentele individuale de protecție necesare (EIP, ca de ex. cască de protecție, protecția antifonică, mănușile și încălțăminte de protecție, ochelarii de protecție) trebuie puse la dispoziție de către administrator.

2.2.1 Decuplați în siguranță alimentarea cu energie

- a) Atunci când utilajul nu este folosit, scoateți întotdeauna cheia din comutatorul cu cheie!

- b) Păstrați cheia (precum și cheia de rezervă) într-un loc sigur și inaccesibil! Acestea nu sunt codate.

Efectuați următorii pași pentru a deconecta acționarea motorului din dulapul de putere:

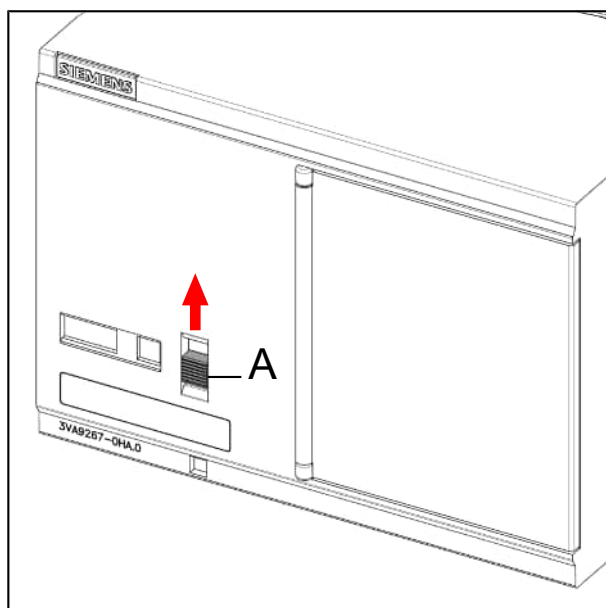


Fig. 2: Împingerea în sus a PIN-ului

- a) Împingeți PIN-ul (A) în sus.

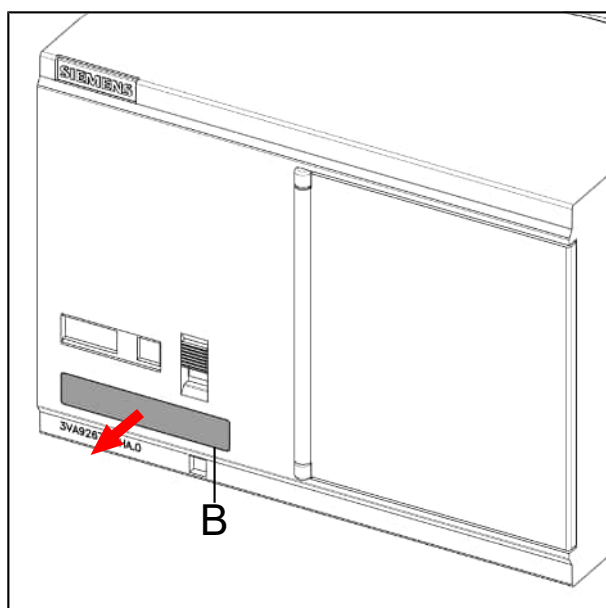


Fig. 3: Scoaterea știftului

- b) Scoateți știftul (B).

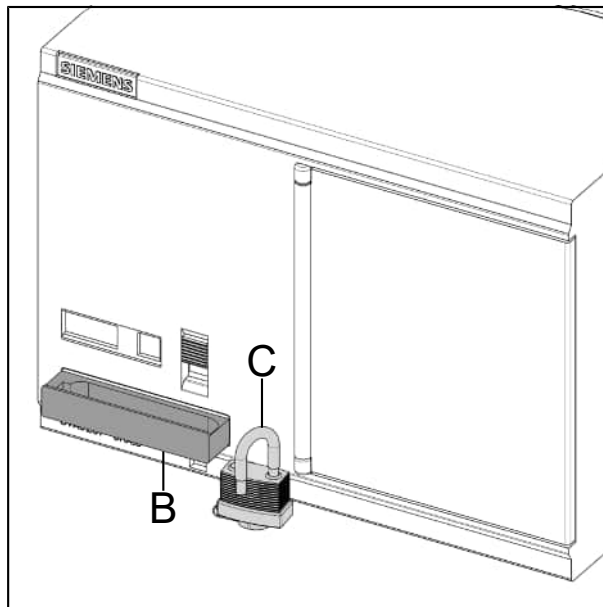


Fig. 4: Blocarea acționării motorului



INDICAȚIE

Acționarea motorului blocată!

Utilajul este considerat ca fiind oprit numai cu cheia de la pupitrul de comandă scoasă și cu întrerupătorul principal de la tabloul de distribuție blocat!

- a) Operatorul trebuie să pună la dispoziție un lacăt adecvat.
- b) Operatorul trebuie să poarte permanent cheia cu el și să se asigure că mașina nu poate fi recuplată.

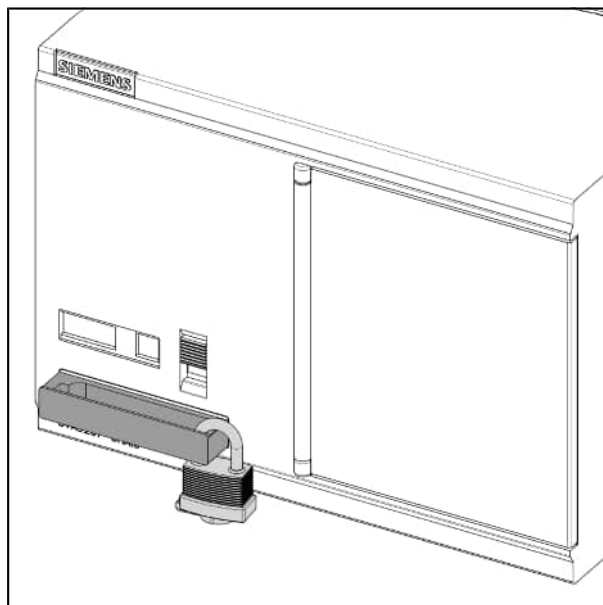


Fig. 5: Acționarea motorului blocată

- a) Blocați știftul (B) cu un lacăt potrivit (C).

Efectuați următorii pași pentru a deconecta întrerupătorul principal din dulapul de putere:

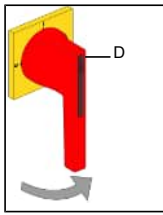


Fig. 6: Întreprător principal - decuplarea alimentării cu energie

- a) Opriți comutatorul principal (D) de la tabloul de distribuție (poziția 0).

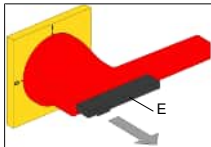


Fig. 7: Întreprător principal - blocare

- b) Trageți blocarea (E) din întrerupătorul principal.

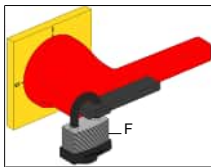


Fig. 8: Întreprător principal blocat

- c) Blocați întrerupătorul principal cu un lacăt potrivit (F).
- d) Operatorul trebuie să poarte permanent cheia cu el și să se asigure că mașina nu poate fi recuplată.
- ⇒ Mașina este considerată ca fiind oprită numai cu cheia de la panoul de operare scoasă și cu întrerupătorul principal de la tabloul de distribuție blocat!

2.3 Indicații privind pericolele



⚠ PERICOL

Persoane terțe în zona de pericol!

Urmările pot consta în leziuni grave sau chiar mortale.

- a) Asigurați-vă că nu se află persoane terțe în zona de pericol.
- b) Aplicați măsuri de control adecvate pentru supraveghere (înregistrare, autorizație de vizitator, veste reflectorizante, persoană însoțitoare).



⚠ PERICOL

Exploatarea utilajului într-o stare de funcționare necorespunzătoare!

Urmările pot consta în leziuni grave sau chiar mortale.

- a) Exploatați utilajul exclusiv în stare funcțională tehnică perfectă!
- b) Înainte de fiecare utilizare, verificați utilajul în privința siguranței în funcționare!
- c) În cazul unui defect - sau dacă bănuiți existența unui defect - scoateți imediat utilajul din funcțiune.
- d) Inițiați remedierea imediată a tuturor disfuncționalităților și defectelor!



⚠ PERICOL

Periclitare datorată persoanelor necalificate!

Urmările pot consta în leziuni foarte grave sau chiar mortale.

- a) Efectuați punerea în funcțiune, operarea, îngrijirea și lucrările de întreținere și reparații exclusiv cu personal calificat și instruit.



⚠ PERICOL

Utilizare abuzivă!

Urmările pot consta în leziuni grave sau chiar mortale.

- a) Operați mașina exclusiv așa cum este prevăzut de către producător (vezi Utilizarea conform destinației).
- b) Țineți cont și de capitolul Utilizarea improprie previzibilă în mod rezonabil.



⚠ PERICOL

Pericol la efectuarea lucrărilor de întreținere!

Urmările pot consta în leziuni foarte grave sau chiar mortale.

- ✓ La efectuarea tuturor lucrărilor de întreținere ale utilajului, cu excepția funcțiilor care sunt disponibile numai în modul de întreținere, motorul trebuie să fie oprit.
 - ✓ Nu este permisă prezența persoanelor neautorizate în timpul efectuării operațiilor de întreținere.
- a) Scoateți cheia de pornire și păstrați-o într-un loc sigur.
 - b) Decuplați comutatorul principal de la componenta de putere și blocați-l.
 - c) Păstrați contactul vizual cu terțe persoane.



⚠ PERICOL

Nerespectarea instrucțiunilor de siguranță!

Urmările pot consta în leziuni foarte grave sau chiar mortale.

- a) Efectuați zilnic o verificare vizuală și funcțională pentru identificarea din timp a deteriorărilor, respectiv pentru prevenirea accidentelor (consultați: Lucrări pregătitoare zilnice).



⚠ PERICOL

Strivire între piesele mobile

Urmările pot consta în leziuni foarte grave sau chiar mortale.

- a) La deschiderea și închiderea pâlniei de alimentare sau a benzilor transportoare, precum și în cazul tuturor celorlalte mișcări de rotire, rabatare și basculare, aveți grijă să nu existe persoane în zona periculoasă.



⚠ PERICOL

Pericol de incendiu datorat scurtcircuitelor sau murdăriei

Urmările pot consta în leziuni foarte grave sau chiar mortale.

- a) Toate lucrările la instalațiile electrice vor fi efectuate numai de către personal calificat!
- b) La efectuarea lucrărilor de întreținere acordați o atenție deosebită evitării propagării scânteilor.
- c) Nu manevrați surse de foc deschise.
- d) Curățați utilajul conform instrucțiunilor din manualul de utilizare.



⚠ PERICOL

Montarea scărilor în timpul funcționării!

Urmările pot consta în leziuni foarte grave sau chiar mortale.

- a) Montarea scărilor în timpul funcționării este strict interzisă!
- b) Amplasarea scărilor, a platformelor de ridicare pentru a privi în timpul mărunțirii, este periculoasă și interzisă!



⚠ PERICOL

Pericol de tragere înăuntru!

Urmările pot consta în leziuni foarte grave sau chiar mortale.

- a) Asigurați utilajul împotriva pornirii accidentale.
- b) Când utilajul este în funcțiune păstrați distanța față de piesele rotative.
- c) Când lucrați la utilaj, purtați întotdeauna echipamentul individual de protecție necesar.



PERICOL

Pericol cauzat de cheia de pornire care nu a fost îndepărtată atunci când utilajul nu este utilizat!

Urmările pot consta în leziuni foarte grave sau chiar mortale.

- ✓ A doua cheie nu trebuie utilizată pentru exploatarea utilajului!
- ✓ Utilajul este considerat a fi oprit numai când cheia este scoasă!
 - a) Dacă utilajul nu este folosit, scoateți întotdeauna cheia din contact!
 - b) Păstrați cheia într-un loc sigur și inaccessibil!



PERICOL

Echipament de protecție lipsă!

Urmările pot consta în leziuni grave sau chiar mortale.

- a) În timpul lucrului, purtați întotdeauna cască de protecție, ochelari de protecție și protecție antifonică, îmbrăcăminte de lucru adecvată și vestă de avertizare!
- b) În timpul funcționării, păstrați utilajul în câmpul vizual!
- c) Acordați atenție semnalelor.



PERICOL

Dispozitive de protecție lipsă!

Urmările pot consta în leziuni grave sau chiar mortale.

- a) Folosiți dispozitivele de protecție disponibile. Dispozitivele de protecție pot fi îndepărtate numai în scopul efectuării lucrărilor de întreținere și apoi vor fi montate imediat la loc.
- b) Verificați dispozitivele de protecție cel puțin o dată pe an referitor la funcționare.
- c) Verificați săptămânal dacă toate butoanele de OPRIRE DE URGENȚĂ funcționează corect.
- d) Opriți imediat utilajul dacă la acționarea unui întrerupător de OPRIRE DE URGENȚĂ utilajul nu este oprit.
- e) Puneți utilajul din nou în funcțiune numai după remedierea defecțiunii.



PERICOL

La abaterile de la situația de amplasare normală specifice instalației!

Urmările pot consta în leziuni foarte grave sau chiar mortale.

- a) La abaterile de la situația de amplasare normală specifice instalației (min. 2200 mm înălțime de lucru), administratorul trebuie să fixeze măsuri de protecție complementare.



⚠️ PERICOL

Pericol prin trăsnet!

Urmările pot consta în leziuni foarte grave sau chiar mortale.

- ✓ Este interzis să puneți mașina în funcțiune în timpul unei furtuni.
- a) Când există amenințarea unei furtuni, scoateți mașina din funcțiune.



⚠️ AVERTIZARE

Defecțiune electrică!

Urmările pot consta în leziuni grave.

- a) Înaintea efectuării lucrărilor la instalația electrică și înaintea lucrărilor de sudură, utilajul trebuie deconectat întotdeauna de la întrerupătorul principal!
- b) În cazul lucrărilor de sudură, atașați cablul de masă cât mai aproape posibil de locul de sudare.
- c) Atunci când utilajul este oprit, decuplați comutatorul principal, pentru a întrerupe alimentarea cu energie electrică a tabloului de distribuție (de ex. înainte de efectuarea lucrărilor de sudură la utilaj sau în cazul întreruperii funcționării pe o perioadă mai îndelungată).



⚠️ AVERTIZARE

Pericol de arsuri din cauza uleiului hidraulic fierbinte!

Urmările pot consta în leziuni grave.

- a) În timpul lucrărilor de întreținere, protejați-vă împotriva arsurilor provocate de uleiul hidraulic fierbinte folosind mănuși și îmbrăcăminte de lucru adecvată.



INDICAȚIE

Atenție la curățenie!

- ✓ La executarea activităților de întreținere a utilajului trebuie avută în vedere o curățenie permanentă.
- a) Nu permiteți pătrunderea impurităților în conductele de ulei hidraulic și conductele de aer!



INDICAȚIE

Curățați utilajul, respectiv pupitrul de comandă (cu excepția sistemului de alimentare și a benzilor transportoare) întotdeauna cu aer comprimat!

- a) Aceste zone nu vor fi curățate cu apă, respectiv cu aparate de curățat sub înaltă presiune!
 - ⇒ În caz contrar, urmarea ar putea fi deteriorarea componentelor electrice sau desprinderea și ilizibilitatea autocolantelor de siguranță.
- b) Spațiul de tocare și benzile transportoare se curăță cu apă!








INDICAȚIE


Pentru evitarea contaminării solului, lucrările de întreținere trebuie executate în atelier.

2.4 Echipamentul individual de protecție (EIP)

Un echipament individual de protecție (EIP) trebuie purtat întotdeauna, conform lucrărilor care trebuie efectuate. Trebuie avută grijă ca echipamentul de protecție să fie în stare impecabilă.

Administratorul trebuie să pună la dispoziție acest echipament personalului de operare și de întreținere. Echipamentul individual de protecție trebuie să corespundă normelor naționale de sănătate și de lucru.

Semne de siguranță	Definiție	Domeniul de activitate
	<i>Utilizați îmbrăcăminte de protecție</i> Îmbrăcăminte de lucru cu încheiere strânsă la mâneci și la picioare, rezistență mică la rupere și fără buzunare exterioare.	La toate lucrările cu și la utilaj.
	<i>Folosiți protecție pentru picioare</i> Încălțăminte de protecție are rolul de a proteja picioarele de rănilor cauzate de căderea unor piese și de a reduce riscul de alunecare și cădere pe suprafețe alunecoase.	La toate lucrările cu și la utilaj.
	<i>Folosiți vestă de avertizare</i> Veste de avertizare sau îmbrăcăminte de avertizare pentru vizibilitate mai bună.	La toate lucrările cu și la utilaj.
	<i>Folosiți protecție pentru mâini</i> Mănuși potrivite pentru protecția mâinilor împotriva rănirii mâinilor cum ar fi, de exemplu, zgârieturi, julturi, înțepături sau arsuri ușoare la contactul cu suprafețele fierbinți.	La lucrările de întreținere, revizie și reparații.
	<i>Folosiți ochelari de protecție</i> Ochelari de protecție pentru protejarea ochilor contra rănilor.	La lucrările de întreținere, revizie și reparații.

Semne de siguranță	Definiție	Domeniul de activitate
	<p><i>Folosiți cască de protecție și protecție antifonică</i></p> <p>Protecție pentru cap, pentru protejarea contra rănilor la cap prin lovituri, corpuri care cad sau care zboară, sau datorat părului desprins. Protecție auditivă pentru protejarea contra lezării auzului.</p>	La lucrările de întreținere, revizie și reparații și în timpul operării utilajului.

Tab. 1: Echipamentul individual de protecție

2.5 Rolurile utilizatorilor

2.5.1 Administratorul

- Administratorul trebuie să respecte dispozițiile legale privind exploatarea utilajelor de lucru.
- Administratorul confirmă producătorului finalizarea instructajului cu privire la exploatarea utilajului în condiții de siguranță.
- Administratorul trebuie să cunoască conținutul manualelor de exploatare și utilizare și să respecte instrucțiunile cuprinse în acestea.
- Administratorul planifică și răspunde pentru folosirea utilajului conform destinației acestuia.
- Administratorul răspunde pentru starea sigură de exploatare și operațională a utilajului.
- Administratorul se îngrijește ca utilajul să fie deservit numai de persoane cu capacitate fizică și psihică adecvată.
- Administratorul are grijă de școlarizarea personalului de deservire și documentează aceasta (confirmarea stadiului cunoștințelor).
- Administratorul interzice modificările neautorizate și obține o evaluare de specialitate din partea producătorului înaintea oricărei modificări.
- Administratorul înștiințează producătorul sau vânzătorul în cazul apariției unor deficiențe privind siguranța utilajului.
- În cazul pierderii manualului de utilizare sau a marcajelor de siguranță (pictograme desprinse sau ilizibile), administratorul asigură procurarea la timp a acestora de la producător.
- În cazul revânzării utilajului, administratorul asigură transmiterea certă și demonstrabilă a întregii documentații, în limba țării respective, către cumpărător.
- Administratorul răspunde pentru participarea regulată a operatorului la activități de instruire.
- Administratorul trebuie să se asigure că numai persoanele cu pregătire HV0 utilizează utilaje cu sisteme de înaltă tensiune!
- Administratorul trebuie să se asigure că numai persoanele cu pregătire HV2 efectuează lucrări de service și reparații la utilaje cu sisteme de înaltă tensiune!

2.5.2 Personalul de deservire

- Personalul de deservire trebuie să îndeplinească cerințele legale privind exploatarea utilajelor.
- Personalul de deservire a fost instruit de către administrator sau producător în privința exploatarei utilajului în condiții de siguranță.
- Personalul de deservire trebuie să respecte instrucțiunile producătorului (manualul de utilizare) și să urmeze indicațiile administratorului.
- Personalul de deservire trebuie să fi împlinit vârsta majoratului.
- Personalul de deservire trebuie să verifice starea sigură de exploatare înainte de fiecare punere în funcțiune.
- Personalul de deservire poate folosi utilajul numai conform destinației (consultați „Utilizarea conform destinației”) și trebuie să supravegheze activitatea la contactul cu terțe persoane.
- Personalul de deservire trebuie să ia parte în mod regulat la instruirii.

2.5.3 Personal de service

- Personalul de service este autorizat de administrator să execute lucrări de reparație și întreținere la utilaj. Este permis a fi executate numai lucrările descrise în manualul de întreținere. În cazul lucrărilor care nu sunt descrise în manualul de întreținere trebuie luată legătura cu serviciul autorizat de relații cu clienții al firmei KOMPTECH GmbH. Efectuarea necorespunzătoare a întreținerii, utilizarea altor piese de schimb decât cele originale, utilizarea consumabilelor neomologate sau modificarea neautorizată a utilajului duc la pierderea garanției utilajului.
- Personalul de service trebuie să aibă o pregătire profesională de bază ca mecanic sau o calificare echivalentă. Administratorul răspunde pentru participarea regulată a personalului de service la activități de instruire și perfecționare profesională.
- Personalul de service trebuie să ia parte în mod regulat la instruirii.

2.6 Procesul verbal de predare-primire

La vânzarea utilajului, producătorul, respectiv vânzătorul, se obligă să predea manualul de exploatare și să instruiască clientul (administratorul, personalul de deservire și personalul de întreținere) la utilaj asupra normelor privind operarea, securitatea și întreținerea. Ca dovadă a faptului că utilajul și manualul de utilizare au fost predate în mod corespunzător este necesar un document justificativ. În acest scop se completează formularul „Proces verbal de predare-primire” în 3 exemplare. Acest formular va fi semnat de vânzător și de client. Documentul A trebuie semnat și remis firmei producătoare KOMPTECH GmbH. Exemplarul B rămâne la vânzător, cel care predă utilajul, iar exemplarul C rămâne la client (administrator).



INDICAȚIE

Obligația privind predarea documentației

Și în cazul predării ulterioare a utilajului de către clientul inițial (administrator) este necesară transmiterea demonstrabilă a documentației.

Persoana care recepționează utilajul trebuie instruită cu privire la normele menționate.

Manualul de utilizare va fi procurat în limba țării respective.

2.6.1 Instruirea



PERICOL

Nerespectarea manualului de utilizare

Urmările pot consta în leziuni foarte grave sau chiar mortale.

- a) Citiți cu atenție întregul manual de utilizare.
- b) Păstrați acest manual de utilizare la îndemână pentru operare. Manualul de utilizare trebuie să rămână întotdeauna la utilaj.

La predarea utilajului este necesară instruirea personalului de deservire cu privire la următoarele puncte:

1. Instruirea în privința siguranței
2. Elementele de comandă, funcțiile utilajului
3. Clarificări privind folosirea manualului de utilizare
4. Obligativitatea de a folosi manualul de utilizare
5. Efectuarea, verificarea și modificarea reglajelor de bază
6. Instruirea cu privire la prima punere în funcțiune (punerea în funcțiune la cald)
7. Instrucțiuni de întreținere

2.7 Utilizarea conform destinației

Utilajul este alimentat de sus.

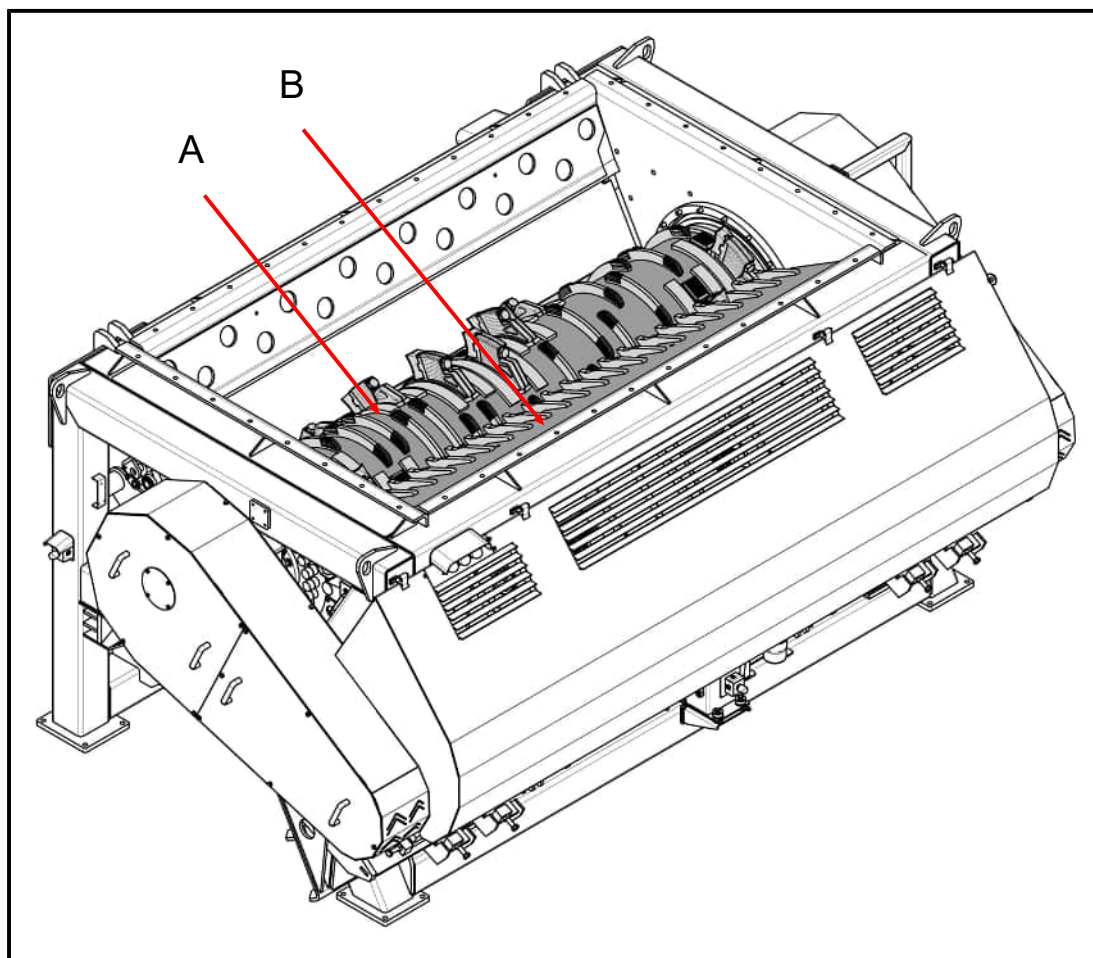


Fig. 9: Valțul și contra-pieptenele

Materialul este mărunțit între valțul (A) și contra-pieptenele (B) cu ajutorul dinților de uzură, după care cade pe banda de evacuare. De acolo este transportat mai departe la banda de aruncare.

Utilajul este destinat mărunțirii următoarelor materiale:

- Deșeuri menajere
- Deșeuri reziduale
- deșeuri voluminoase și deșeuri industriale
- deșeuri de lemn (lemn provenit din demolări, paleti, traverse de cale ferată, bucăți de rădăcină etc.)

La următoarele materiale, greu măcinabile, vă recomandăm o alimentare dozată, pentru a obține astfel un randament maxim:

- baloți de material plastic
- scoarță de copac umedă
- Gore Tex, material textil sau role de etichete.
- materiale compozite.
- anvelope de camion fără jante.
- covoare.
- saltele cu arcuri

Umpleți pâlnia de alimentare doar până la aproximativ jumătate și așteptați până când pâlnia de alimentare este aproape goală, după care umpleți din nou.

Următoarele materiale abrazive pot crește considerabil uzura:

- cenușă
- nisip
- sticlă
- materiale inerte (porțelan, ceramică, oglindă, lut)

Utilizarea conform destinației include și respectarea indicațiilor cuprinse în manualul de utilizare, precum și executarea lucrărilor de inspecție și întreținere prescrise.

Următoarele situații conduc la pierderea dreptului la garanție și anularea garanției:

- utilizarea utilajului neconformă destinației
- ignorarea manualului de utilizare
- deservirea și operarea de către personal neinstruit
- modificări funcționale sau constructive neautorizate ale utilajului
- utilizarea sau montarea unor piese de schimb, care nu sunt aprobate de Komptech
- lucrări de reparații executate necorespunzător sau deservirea incorectă

2.8 Utilizarea improprie previzibilă în mod rezonabil



PERICOL

Pericol de incendiu prin aprinderea materialelor inflamabile!

Urmările pot consta în leziuni grave sau chiar mortale.

- Evitați focul, flacăra deschisă și fumatul în apropierea utilajului.
- Nu introduceți materiale aprinse sau jar în utilaj.
- Nu umpleți materiale ușor inflamabile în utilaj.
- Îndepărtați materialele inflamabile din apropierea utilajului.
- Familiarizați-vă cu mijloacele de luptă împotriva incendiilor disponibile pe plan local.
- Purtați echipamentul individual de protecție.



PERICOL

Alimentarea necorespunzătoare a utilajului

Urmările pot consta în leziuni foarte grave sau chiar mortale.

- ✓ Utilajul poate fi alimentat numai cu un dispozitiv tehnic.
- a) Alimentarea manuală a utilajului este interzisă!



ATENȚIE

Utilizarea neconformă destinației!

Urmările pot consta în daune umane și avarierea utilajului.

- a) Nu utilizați niciodată utilajul pentru aplicații care nu sunt enumerate în capitolul „Utilizarea conform destinației”.
- ⇒ Utilizarea neconformă a utilajului duce la anularea garanției producătorului!

Următoarele utilizări menționate exemplificativ sunt considerate neconforme și sunt așadar interzise:

Mărunțirea următoarelor materiale:

- obiecte metalice mai mari
- azbest
- chimicale
- materiale cu potențial exploziv

Următoarele utilizări sunt de asemenea interzise:

- mărunțirea mobilierului

Această listă este doar un extras cuprinzând materialele perturbante, cel mai des întâlnite, și nu are pretenția de a fi completă.

Alimentarea manuală a utilajului este în general interzisă!



INDICAȚIE

Nu depozitați materiale în pâlnia unității de mărunțire, în timp ce utilajul nu este în funcțiune.

2.9 Zone de pericol



PERICOL

Catapultarea bucăților de material

Urmările pot consta în leziuni foarte grave sau chiar mortale.

- a) Înainte de fiecare punere în funcțiune, asigurați-vă că nu se găsesc persoane în zonele de pericol!



INDICAȚIE

Limitele locale ale utilajului

Încărcarea: Marginea superioară a unității de mărunțire / pâlniei

Soclu: Placa piciorului la unitatea de mărunțire / pâlnie

Evacuare material: Predarea pe banda de evacuare



INDICAȚIE

Protecții împotriva căderii și căi de acces

Pentru protecțiile împotriva căderii și căile de acces necesare pentru operare și lucrări de service este responsabil producătorul sau administratorul instalației, acestea nefiind incluse în furnitura livrată de Komptech. Producătorul instalației și / sau administratorul trebuie să îndeplinească prevederile legale specifice țării, în special normele de protecție a muncii!



INDICAȚIE

KOMPTECH livrează o parte din instalație, analiza de risc și analiza interfețelor vor fi realizate de către producătorul instalației sau administrator!

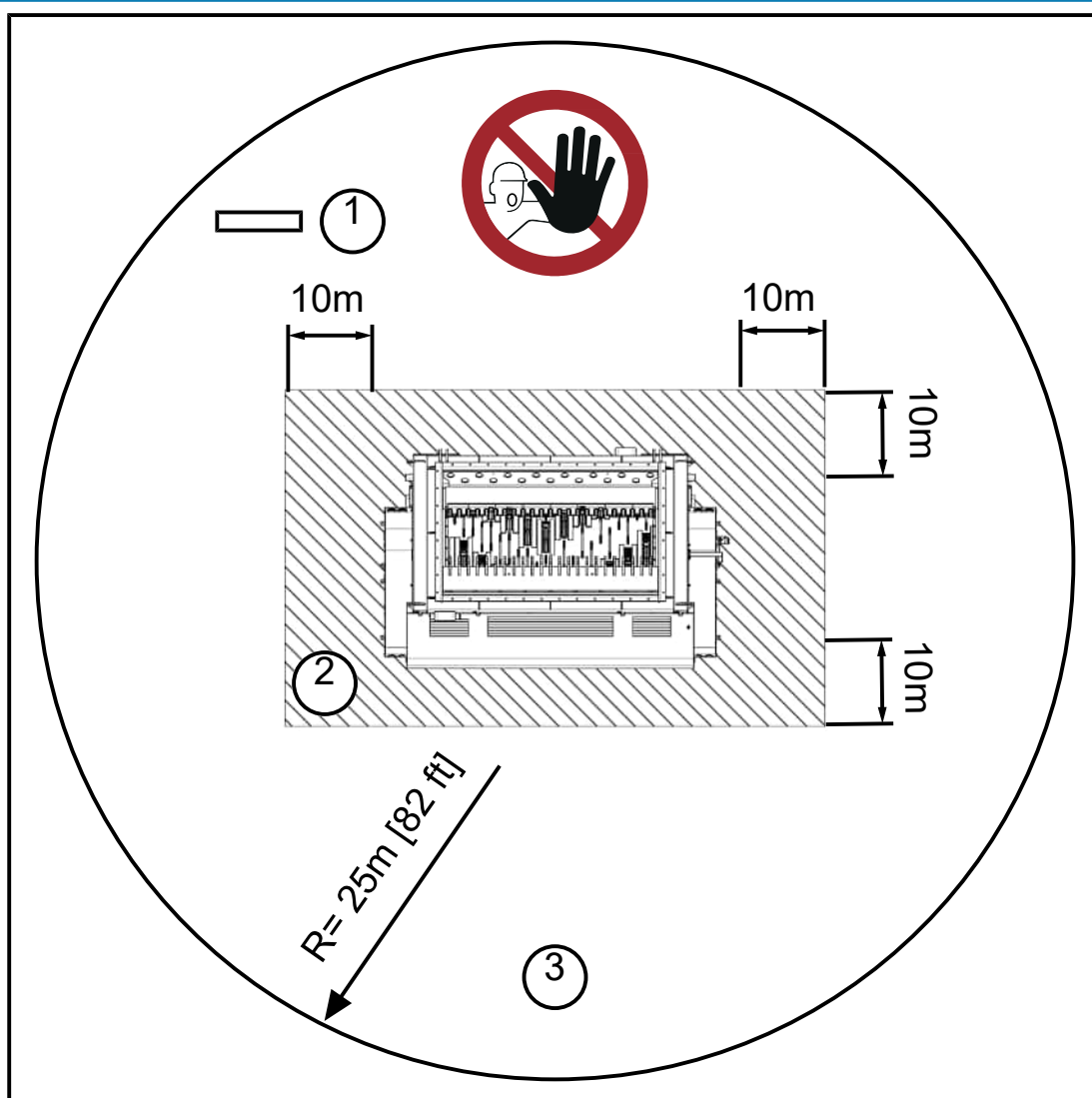


Fig. 10: Zone de pericol

- | | |
|---|--|
| 1 | Zona de lucru pentru personalul de deservire. |
| 2 | Accesul în imediata vecinătate a utilajului este permis personalului instruit și personalului de service numai atunci când utilajul este oprit și a fost asigurat împotriva pornirii neautorizate. |

- 3 Accesul este permis personalului instruit în condițiile respectării normelor de securitate și utilizării echipamentului de protecție prescris.

Staționarea în această zonă a **terțelor persoane** este **interzisă**.



INDICAȚIE

Zonele de pericol se pot schimba în funcție de situația de amplasare și de condițiile locale!

2.10 Oprirea în caz de urgență / Butonul de OPRIRE DE URGENȚĂ

- a) În situații de urgență sau în cazul unui pericol iminent pentru persoane sau utilaj, apăsați imediat cel mai apropiat buton de OPRIRE DE URGENȚĂ pentru a opri neîntârziat utilajul, precum și toate componentele acestuia.
- ⇒ După apăsarea unui buton de OPRIRE DE URGENȚĂ, comutatorul principal sare în poziția „tripped”.



Utilajul este echipat cu următoarele butoane de OPRIRE DE URGENȚĂ:

- 1x la pupitrul principal de comandă
- 2x la utilaj stânga
- 1x la utilaj dreapta
- 1x la dulapul de distribuție principal

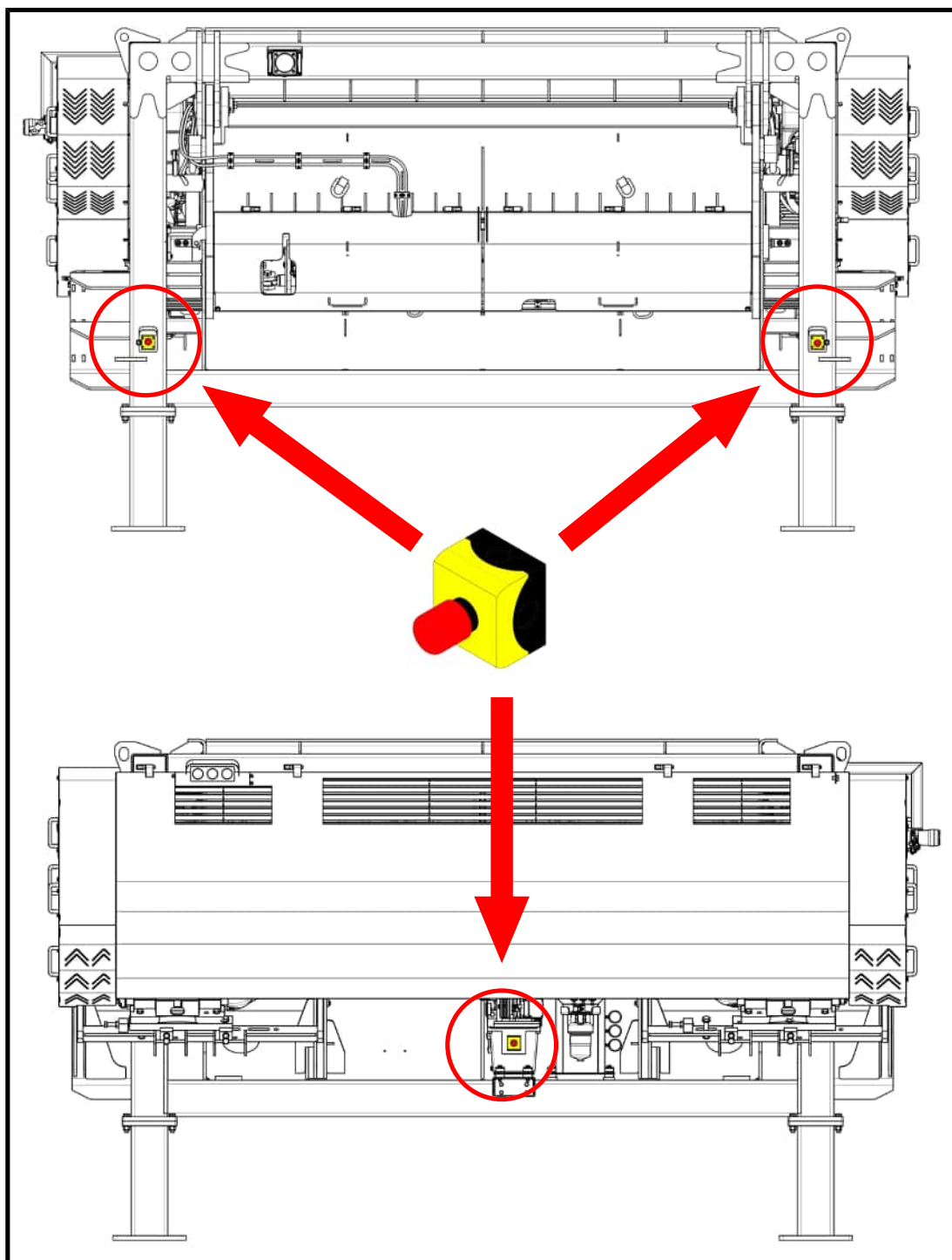


Fig. 11: Pozițiile butoanelor de OPRIRE DE URGENȚĂ

3 Descrierea produsului

3.1 Identificarea

3.1.1 Identificarea produsului

Identificarea utilajului se realizează prin marca de construcție. Pe marca de construcție găsiți tipul utilajului, seria motorului, numărul de serie, anul producției respectiv anul de fabricație, greutatea și puterea motorului respectiv puterea nominală.

Plăcuța de identificare a tipului se găsește în poziția următoare:

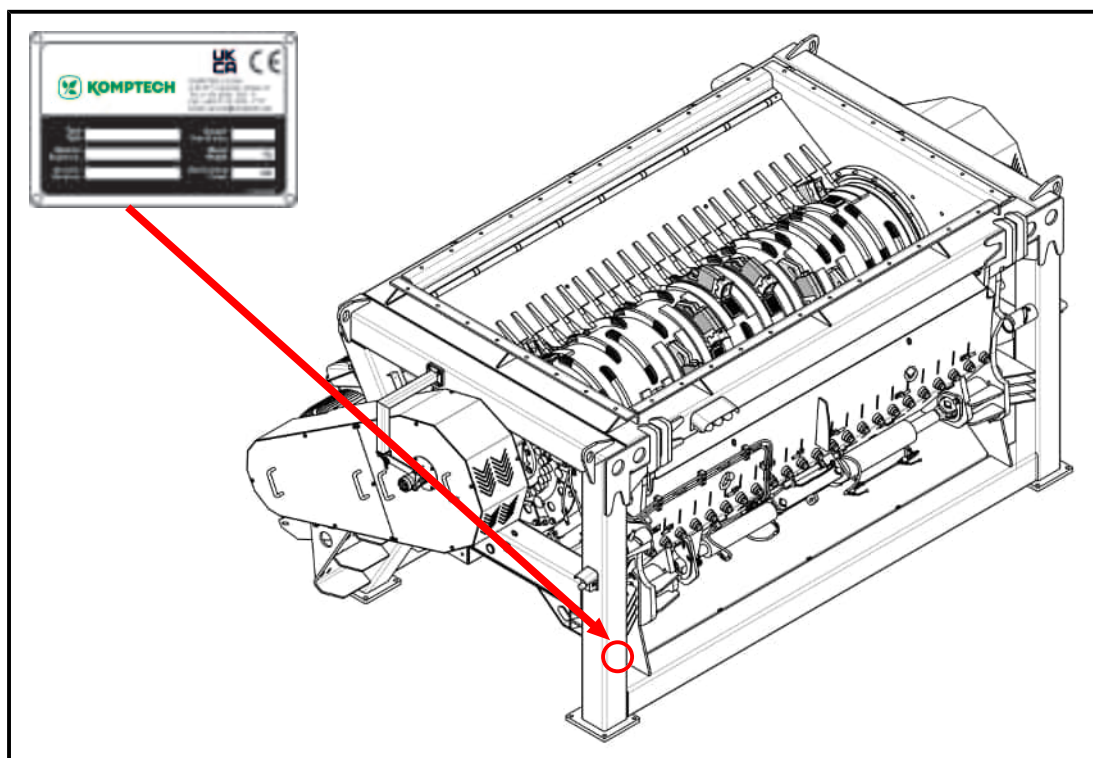


Fig. 12: Poziția plăcuței de tip

3.1.2 Producător

	<p>Date de contact: KOMPTECH GmbH Kühau 37, 8130 Frohnleiten, Austria http://www.komptech.com service@komptech.com Tel: (+43) 3126 / 505 - 0</p>
---	---

3.2 Structura și funcționarea

3.2.1 Prezentare generală a utilajului

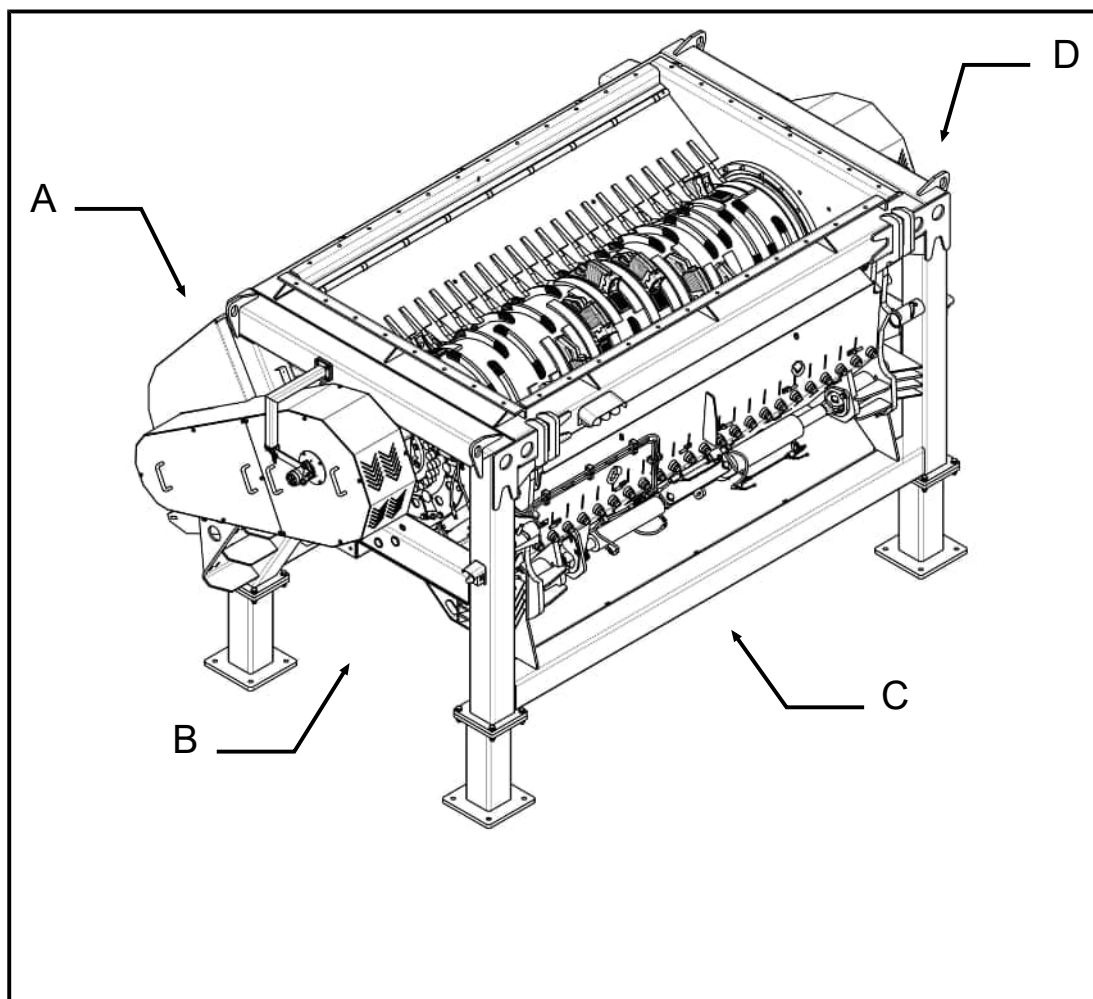


Fig. 13: Prezentare generală a utilajului

A	Față
B	Stânga
C	Spate
D	Dreapta

Tab. 2: Prezentare generală a utilajului

3.3 Furnitura

- Verificați utilajul conform documentelor însoțitoare cu privire la integralitatea furniturii și eventuale deteriorări la transport. Odată cu utilajul este livrată și documentația produsului.
- Specificațiile utilajului dumneavoastră pot diferi față de unitățile funcționale și ansamblurile constructive descrise în manualul de utilizare. Consultați în acest sens detaliile contractului dumneavoastră de achiziție.

La livrare, utilajul este în poziția de transport (toate ușile și capacele sunt închise și asigurate, banda de aruncare este pliată).



AVERTIZARE

Utilizarea cheii de către persoanele neautorizate!

Urmările pot consta în leziuni grave.

- a) Nu trebuie să existe posibilitatea de pornire a utilajului de către persoane neautorizate.

3.4 Date tehnice

3.4.1 Condiții de bază pentru măsurare și evaluare

Condiții de bază pentru măsurare și evaluare:

EN ISO 3744:2010

Acustică; Determinarea nivelului de putere acustică al surselor de zgomot prin măsurări ale presiunii acustice; Metodă tehnică din clasa de precizie 2 pentru un câmp liber deasupra unui plan reflectant.

EN ISO 11201:2010

Acustică; Zgomotul emis de utilaje și echipamente

Măsurarea nivelurilor de presiune acustică ale emisiilor la locul de muncă și în alte locuri stabilite;

Metodă din clasa de precizie 2 pentru un câmp liber deasupra unui plan reflectant.

Emisii fonice	
Nivelul de putere acustică (L_{WA} max)	112 dB (A)

Tab. 3: Emisii fonice

4 Elemente de operare și afișare, regimuri de operare

4.1 Pupitrul principal de comandă

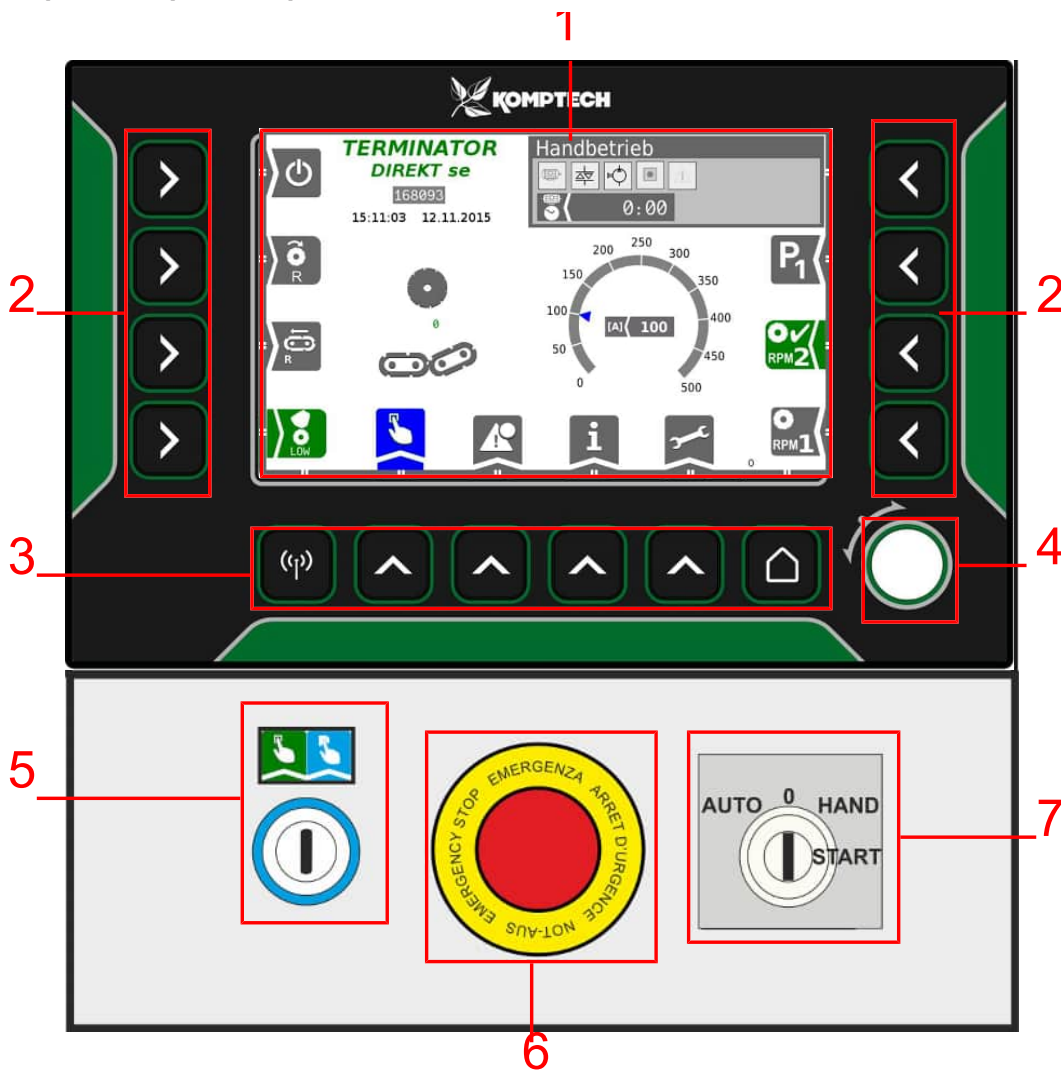


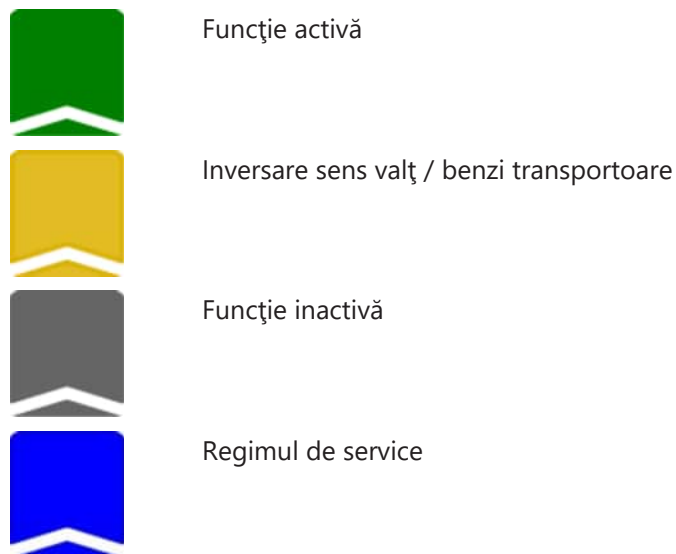
Fig. 14: Prezentare generală a pupitrului principal de comandă

1	Afișaj
2	Taste funcționale
3	Taste de meniu
4	Butonul rotativ
5	Comutatorul de service
6	Butonul de OPRIRE DE URGENȚĂ
7	Comutatorul cu cheie

4.1.1 Scurtă prezentare - afișajul

Afișajul prezintă stările de funcționare ale utilajului, precum și informații, defectiuni și avertizări.

Simbolurile aflate lângă tastele funcționale și deasupra tastelor de meniu indică tipul, starea și disponibilitatea funcției respective.

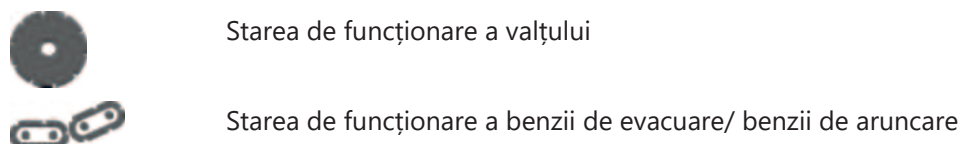


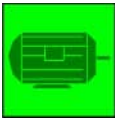

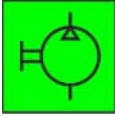




Stările de funcționare depind de funcția respectivă și nu sunt disponibile întotdeauna.

4.1.2 Informație privind afișajul



Fig. 15: Informație privind afișajul



	Motor principal pornit / oprit
	Pornire lentă pornită / oprită (opțiune) (luminează în timpul fazei de pornire a motorului)
	Agregat hidraulic pornit / oprit
	Buton de oprire de urgență blocat
	Avertizare
	Ore de funcționare a motorului principal
	Curentul electric al motorului principal

Tab. 4: Informații privind afișajul

4.1.3 Scurtă prezentare - tastele funcționale

Cu ajutorul tastelor funcționale pot fi pornite, oprite și modificate funcțiile indicate.



În mod dependent de funcția respectivă, tasta funcțională trebuie apăsată numai scurt sau continuu, în timpul desfășurării funcției.

Funcțiile active sunt marcate prin intermediul unei săgeți accentuate.




	activ
	inactiv

Funcțiile sunt disponibile în funcție de starea de funcționare a utilajului. În cazul funcțiilor disponibile, luminează tastele funcționale corespunzătoare.

Tastele funcționale de pe partea stângă

	Pornire / oprire valț și bandă transportoare
	Inversare sens valț
	Oprire valț și inversare sens bandă de evacuare
	Selectare treaptă de identificare a materialului perturbant: Low, medium sau high

Tastele funcționale de pe partea dreaptă

	Selectare program de inversare sens valț
	Preselectare treapta 2
	Preselectare treapta 1

4.1.4 Scurtă prezentare a tastelor de meniu

Prin intermediul tastelor de meniu sunt activate regimul manual, mesajele de defecțiune, informațiile și setările.

În submeniurile individuale, cu ajutorul tastelor de meniu se selectează parametri individuali, care sunt modificați apoi cu butonul rotativ. Prin apăsarea butonului rotativ, valoarea este preluată.

În funcție de meniu și funcția respectivă, pe afișaj sunt prezentați parametri corespunzători, prin intermediul tastelor de meniu.

Dacă într-un submeniu sunt disponibile mai multe pagini, acest lucru va fi indicat pe afișaj prin intermediul tastei de meniu din mijloc.



Pagină înapoi



Pagină înainte



Pagină în sus



Pagină în jos



Înapoi la meniul anterior



Telecomanda radio (opțiune)



Regimul manual



Mesaje de defecțiune



Informații

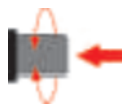


Setări



Meniul principal HOME

4.1.5 Butonul rotativ



Prin rotire se modifică valorile funcțiilor individuale. Prin apăsarea butonului rotativ, reglajele modificate sunt confirmate și preluate.



Dacă selecția unei funcții, a unui program sau a unui reglaj trebuie modificată sau confirmată cu butonul rotativ, acest lucru va fi indicat pe afișaj, în partea de jos dreapta.

4.1.6 Comutatorul de service



Rotiți comutatorul cu cheie spre dreapta = pornit

Rotiți comutatorul cu cheie spre stânga = oprit



Regimul de service PORNIT



Regimul normal (regimul de service OPRIT)



INDICAȚIE

Comutator de selectare a regimului de funcționare!

Acest comutator de service este un comutator necodificat de selectare a regimului de funcționare și nu reprezintă o deconectare sigură de la sursa de energie în conformitate cu EN 60204-1.

- a) Pentru oprirea corespunzătoare a utilajului pentru lucrările de întreținere, vezi capitolul Regimul de întreținere.

4.1.7 Butonul de OPRIRE DE URGENȚĂ



Oprirea imediată a utilajului
conform ISO 13849-1:2015 categoria 3 PL d

4.1.8 Comutatorul cu cheie



0	Electromotor OPRIT
MANUAL	Regim manual PORNIT
START	PORNIRE electromotor
AUTO	Regimul automat prin comanda instalației

4.2 Indicatoarele optice

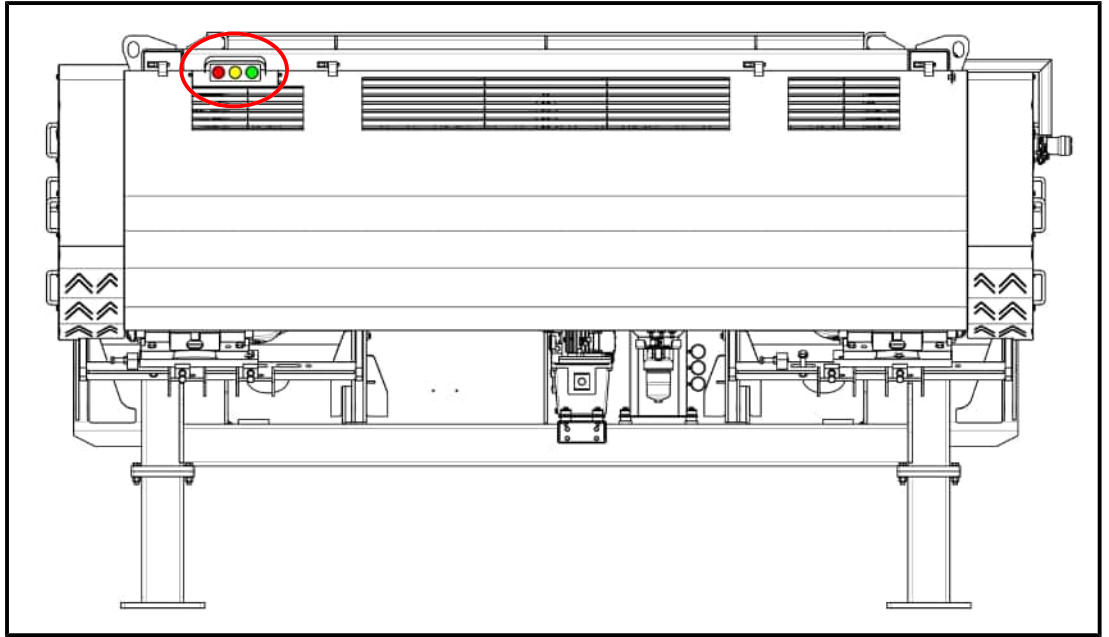


Fig. 16: Indicatoarele optice

Roșu	luminează	Defecțiune
Galben	luminează	Valțuri înapoi
Verde	luminează	Valțuri înainte

Tab. 5: Semnificația culorilor la indicatoarele optice

5 Punerea în funcțiune



⚠ PERICOL

Mașina se găsește în stare de funcționare ireproșabilă.

Urmările pot consta în leziuni foarte grave sau chiar mortale.

- a) Înainte de fiecare punere în funcțiune asigurați-vă că toate ușile și apărătoarele sunt închise.
- b) Înainte de fiecare punere în funcțiune, asigurați-vă că nu se găsesc persoane în zona de lucru (50 m / 164 ft).
- c) În timpul funcționării păstrați utilajul în câmpul de observație!



⚠ PERICOL

Echipament de protecție lipsă!

Urmările pot consta în leziuni grave sau chiar mortale.

- a) În timpul lucrului, purtați întotdeauna cască de protecție, ochelari de protecție și protecție antifonică, îmbrăcăminte de lucru adecvată și vestă de avertizare!
- b) În timpul funcționării, păstrați utilajul în câmpul vizual!
- c) Acordați atenție semnalelor.



INDICAȚIE

Vizibilitatea zonelor de pericol și de lucru!

- a) Asigurați-vă că aveți cea mai bună vizibilitate posibilă a tuturor zonelor periculoase și a zonei de lucru din jurul utilajului în timpul punerii în funcțiune și al exploatării.

5.1 Amplasarea utilajului



⚠ PERICOL

Răsturnarea utilajului datorită stabilității insuficiente!

Urmările pot consta în leziuni foarte grave sau chiar mortale.

- ✓ Utilajul trebuie amplasat pe o suprafață plană, consolidată.
 - ✓ Suprafața trebuie să respecte sarcinile fundației stipulate prin contract de Komptech GmbH.
- a) Înclinația maximă admisă a utilajului este de 3°.
- ✓ La amplasarea utilajului trebuie respectate normele locale de securitate și de prevenire a accidentelor.
- a) Aveți în vedere asigurarea unui spațiu suficient pentru amplasarea și exploatarea utilajului. Dimensiunile utilajului le găsiți în secțiunea „Date tehnice”.

- b) Asigurați-vă că sunt și vor rămâne accesibile toate elementele de comandă, butonul de OPRIRE DE URGENȚĂ și toate căile de evacuare.
- c) Păstrați distanța de siguranță necesară față de alte amenajări sau instalații și asigurați-vă că în zonele periculoase ale utilajului nu există alte amenajări sau instalații, ca de ex. clădiri, cabluri electrice, alte utilaje etc.



⚠ PERICOL

Pericol de electrocutare

Urmările pot consta în leziuni foarte grave sau chiar mortale.

- a) La amplasarea utilajului asigurați-vă că nu există nicio linie electrică în zona de pivotare a benzii de aruncare.

5.1.1 Descărcarea utilajului



INDICAȚIE

Pentru descărcarea/încărcarea utilajului se recomandă utilizarea unei traverse.



⚠ AVERTIZARE

Nerespectarea distanței necesare față de utilaj la încărcare/descărcare!

Urmările pot consta în leziuni grave.

- a) În timpul descărcării/încărcării păstrați o distanță suficientă față de utilaj.
- b) Asigurați-vă că pe o rază de 25 m (82 ft) nu staționează alte persoane.

Dacă utilajul este livrat cu un camion prevăzut cu lift cu cârlig, șoferul camionului va descărca utilajul, conform prevederilor. În cazul în care camionul nu este echipat cu lift cu cârlig, executați următorii pași:

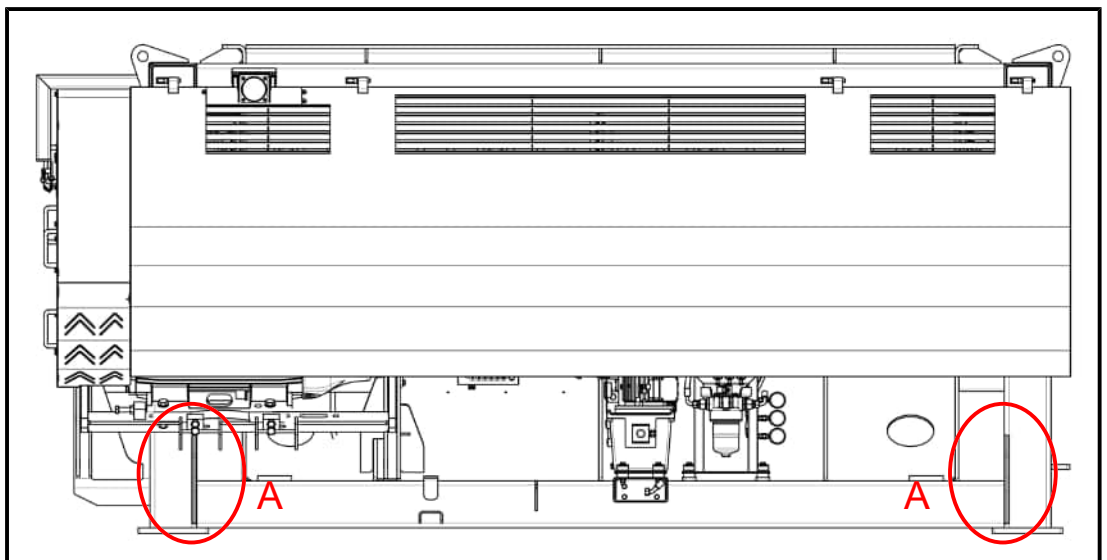


Fig. 17: Puncte de ancorare, vederea 1

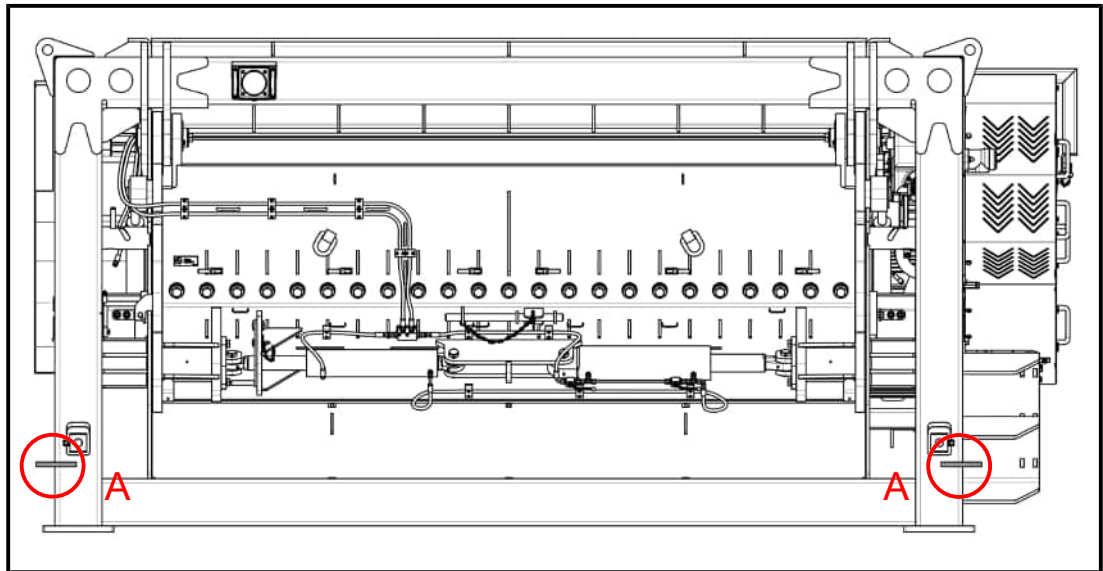


Fig. 18: Puncte de ancorare, vederea 2

- a) Îndepărtați toate elementele de fixare din punctele de ancorare (A) marcate cu roșu.
- b) Utilizați o macara care este proiectată pentru greutatea utilajului, în conformitate cu plăcuța de tip.

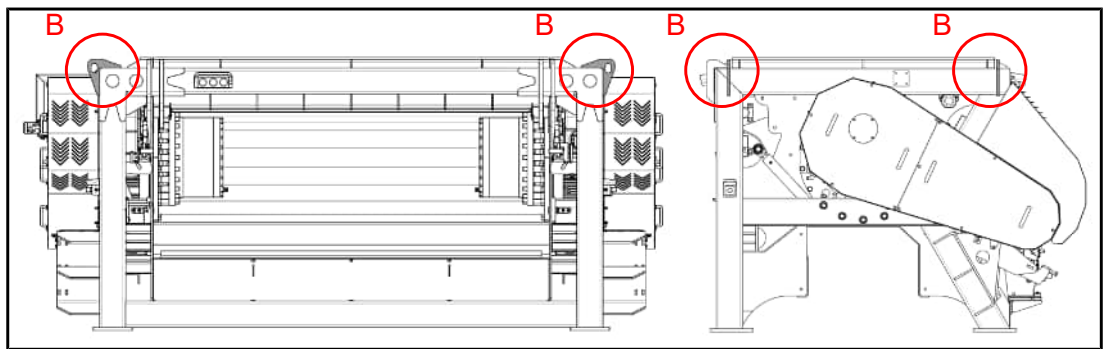


Fig. 19: Prezentare generală Punctele de ridicare

- c) Fixați întotdeauna materialul de ridicat în punctele de ridicare (B), marcate cu roșu, conform schiței. În timpul operației de ridicare, utilajul trebuie să se afle pe cât posibil în poziție orizontală.

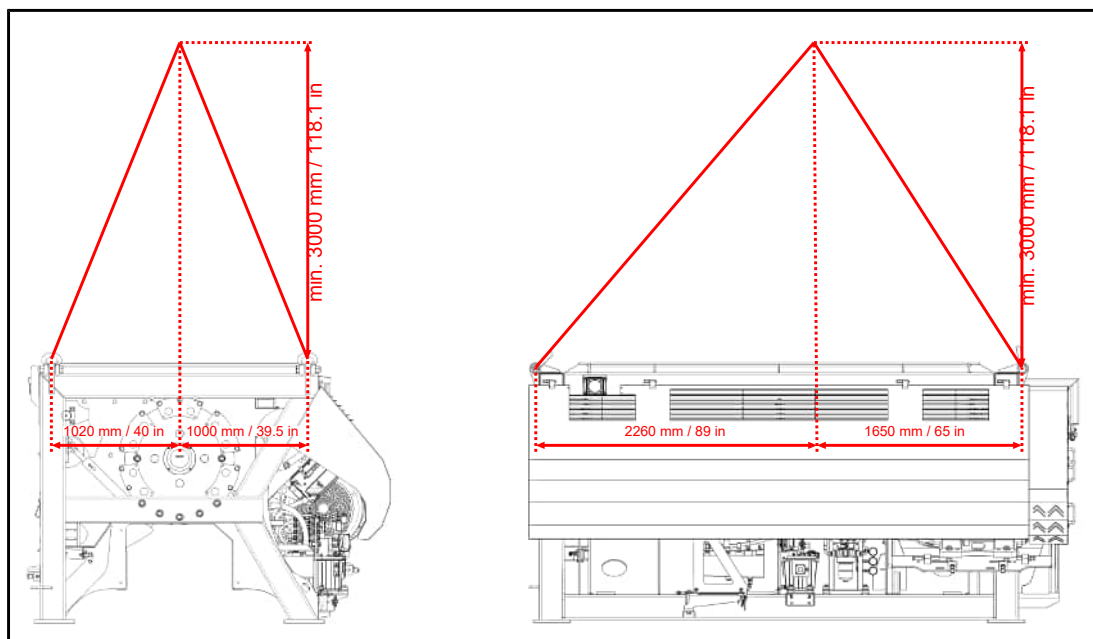


Fig. 20: Date privind înălțimea

⇒ Solicitarea maximă admisă într-un punct de ridicare este de 10.000 kg (22.046 lbs).



d) Lăsați utilajul în jos cu ajutorul macaralei și îndepărtați dispozitivul de ridicare.

5.2 Montarea utilajului

Punerea în funcțiune în mod corespunzător a utilajului poate fi asigurată numai dacă montajul este efectuat corect.

Se vor efectua următoarele activități de montaj:

- Amplasarea utilajului conform planului de amplasare.
- Ancorarea utilajului pe sol.
- Montarea componentelor opționale (pâlnie, benzi transportoare, soclu).
- Racordarea componentelor hidraulice conform schemei de conexiuni hidraulice.
- Montarea siguranțelor împotriva ruperii furtunurilor la furtunurile de înaltă presiune, neprotejate.
- Montarea tablelor de acoperire și a protecției împotriva prinderii conform planului de amplasare.
- Montarea butoanelor de oprire de urgență, a claxonului de avertizare și a semaforului de semnalizare conform planului de amplasare.
- Racordarea componentelor electrice conform schemei de conexiuni electrice.

Toate piesele și componentele necesare unui montaj corect sunt incluse în furnitură, cu excepția pieselor de montare a tabloului de comandă.



INDICAȚIE

Toate picioarele de sprijin trebuie să stea în plan orizontal. Neuniformitățile solului (max. 1 mm / 0,04 in) trebuie compensate în mod corespunzător cu plăci distanțiere adecvate (table de fixare).



INDICAȚIE

- a) Pentru ancorarea utilajului folosiți diblurile livrate.
- b) Diblurile vor fi utilizate numai în beton normal armat sau nearmat din clasa de rezistență C20/25.



INDICAȚIE

Racordarea la alimentarea electrică a utilajului va fi realizată de către un electrotehnician autorizat, însărcinat de client.



INDICAȚIE

Komptech GmbH livrează numai o parte din instalație. Analiza de risc și analiza interfețelor vor fi realizate de către producătorul instalației.

5.3 Prima punere în funcțiune



INDICAȚIE

Prima punere în funcțiune trebuie efectuată de un tehnician verificat de Komptech.

În cursul primei puneri în funcțiune se semnează în mod corespunzător procesul verbal de predare-primire.

Consultați și

- 📄 Transmisia pentru inversarea sensului - verificarea benzilor de putere [► 98]

5.4 Lucrări pregătitoare zilnice

Se vor efectua următoarele verificări:

- a) Efectuați o inspecție de jur-împrejur.
- b) Controlați stabilitatea utilajului.
- c) Verificați utilajul cu privire la existența deteriorărilor și efectuați imediat lucrările de reparații necesare.
- d) Curățați zilnic utilajul.
- e) Verificați dispozitivele de siguranță și funcționarea elementelor de comandă.

- f) Păstrați zonele și căile de acces la butoanele (până la întreținere, puncte de inspecție, butoane de oprire de urgență etc.) de OPRIRE DE URGENȚĂ libere de obstacole.
- g) Verificați dacă covorașele de izolare din compartimentul motorului stau fix și nu prezintă deteriorări.
- h) Controlați îmbinarea dintre banda de aruncare și șasiul utilajului.
- i) Controlați nivelul lichidelor și instrumentele indicatoare. Identificați lucrările necesare și acționați în consecință atunci când este cazul.
- j) Verificați lamelele de răcire ale radiatorului pentru ulei de transmisie cu privire la murdărire și dacă este necesar, curățați-le.
- k) Curățați compartimentul motorului, resp. feriți-l de praf.
- l) Controlați dacă balamalele și închizătoarele apărătoarelor sunt închise și blocate.
- m) Verificați piesele de uzură. Piesele de uzură deteriorate se repară în atelierul de specialitate.

Toate celelalte activități, de ex. lucrările de reparație sau întreținere, sunt descrise în capitoul „Întreținerea” (vezi Lucrări de întreținere [► 86]).

5.5 Pornirea motorului

- Toate butoanele de OPRIRE DE URGENȚĂ trebuie să fie deblocate.
- Telecomanda radio, opțională, trebuie să fie dezactivată.

Pentru a porni motorul, trebuie executată pașii următori:

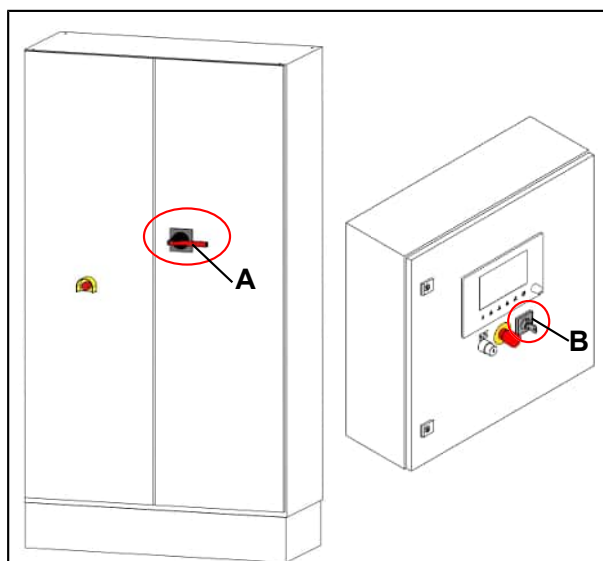


Fig. 21: Tablou de distribuție cu întrerupător cu cheie în camera electrică



- a) Introduceți cheia de pornire în comutatorul cu cheie (B) și rotiți-o spre dreapta, în poziția „MANUAL”.
 - ⇒ Afișajul LCD este activat.
- b) Așteptați efectuarea testului lămpilor.
 - ⇒ Toate indicatoarele de control și lămpile de semnalizare luminează scurt și apoi se sting din nou. Pe afișaj apare logoul firmei KOMPTECH. Pentru scurt timp, pe afișaj va apărea numărul versiunii software și modulul EA. Apoi afișajul comută în masca principală.
- c) Rotiți cheia de pornire înapoi în poziția inițială „0”.

- d) Cuplați comutatorul principal (A) la componenta de putere, pentru ca tabloul de comandă și pupitrul de comandă să fie alimentate cu energie electrică.
 - e) Introduceți cheia de pornire în comutatorul cu cheie și rotiți cheia spre dreapta, în poziția „MANUAL”.
 - ⇒ Afișajul LCD este activat.
 - f) Așteptați efectuarea testului lămpilor.
 - ⇒ Toate indicatoarele de control și lămpile de semnalizare luminează scurt și apoi se sting din nou. Pe afișaj apare logoul firmei KOMPTECH. Pentru scurt timp, pe afișaj va apărea numărul versiunii software și modulul EA. Apoi afișajul comută în masca principală.
 - g) Rotiți cheia de pornire spre dreapta, în poziția „Start”, până când motorul pornește.
 - h) Eliberați imediat cheia de pornire.
 - ⇒ Cheia de pornire se deplasează înapoi în poziția „MANUAL”.
- ⇒ Electromotorul se activează fie în modul stea-triunghi sau prin intermediul unui dispozitiv cu pornire lentă.

Datorită blocării repornirii este exclusă posibilitatea unei reporniri. Pentru o nouă pornire, rotiți cheia de pornire întâi spre înapoi, în poziția inițială „0” și apoi din nou în poziția „MANUAL”.



INDICAȚIE

Oprirea necorespunzătoare a utilajului

Urmările pot consta în daune materiale.

- ✓ Oprirea necorespunzătoare a utilajului duce la anularea tuturor drepturilor de garanție și asigurare.
- a) Nu decuplați niciodată întrerupătorul principal în timp ce motorul funcționează.

5.5.1 Punerea în funcțiune la temperaturi ambiante scăzute

La folosirea utilajului în aer liber, domeniul de temperatură recomandat este cuprins între -10°C și 37°C (14°F până la 99°F).

Fazele de încălzire corespunzătoare diferitelor domenii de temperatură se regăsesc în tabelele de mai jos.

În cazul temperaturilor ambiante și mai scăzute, care nu sunt menționate în fazele de încălzire, adresați-vă unui tehnician de service al firmei Komptech!



INDICAȚIE

Respectați fazele de încălzire!

Exploatarea utilajului la temperaturi ambiante cuprinse între 0°C (32°F) și -15°C / -20°C (5°F/-4°F), fără încălzirea prealabilă a utilajului, poate provoca deteriorarea utilajului.

- a) Înainte de începerea lucrului, respectați în mod obligatoriu fazele de încălzire.

Faze de încălzire pentru temperaturi ambiante cuprinse între 0°C (32°F) și -10°C (14°F).

1. Lăsați utilajul să se încălzească la turația cea mai mică a valțului, timp de 5 minute.
2. Apoi porniți benzile de transport (în regim de mers în gol, fără material).
3. După încă 5 minute, măriți încet turația valțului.

Faze de încălzire pentru temperaturi ambiante cuprinse între -10°C (14°F) și -20°C (4°F).

1. Lăsați utilajul să se încălzească la turația cea mai mică a valțului (maxim 30%) timp de 10 minute.
2. Apoi porniți benzile de transport (în regim de mers în gol, fără material).
3. După încă 5 minute, măriți încet turația valțului.

5.6 Pornirea valțurilor și a benzilor transportoare

După ce utilajul a fost adus în poziția de lucru, deservirea acestuia se poate face fie de la pupitrul principal de comandă, fie cu ajutorul telecomenzii radio, opționale. Selectați mai întâi modul de funcționare dorit (operarea cu telecomanda radio sau operarea de la pupitrul principal de comandă).



- a) Apăsați tasta Start de la pupitrul principal de comandă sau tasta Start de pe telecomanda radio (opțională), pentru a porni valțurile și benzile transportoare:
- b) După pornirea valțurilor și a benzilor transportoare, puteți alimenta utilajul cu material.



INDICAȚIE

Setare incorectă de mărunțire

Urmările pot consta în daune materiale.

- ✓ Ultima setare de mărunțire va fi continuată.
- a) Setarea de la pupitrul principal de comandă se poate efectua numai după ce utilajul a fost golit complet.



⚠ PERICOL

Alimentarea necorespunzătoare a utilajului

Urmările pot consta în leziuni foarte grave sau chiar mortale.

- ✓ Utilajul poate fi alimentat numai cu un dispozitiv tehnic.
- a) Alimentarea manuală a utilajului este interzisă!

5.7 Oprirea în caz de urgență / Butonul de OPRIRE DE URGENȚĂ

- a) În situații de urgență sau în cazul unui pericol iminent pentru persoane sau utilaj, apăsați imediat cel mai apropiat buton de OPRIRE DE URGENȚĂ pentru a opri neîntârziat utilajul, precum și toate componentele acestuia.
- ⇒ După apăsarea unui buton de OPRIRE DE URGENȚĂ, comutatorul principal sare în poziția „tripped”.



Utilajul este echipat cu următoarele butoane de OPRIRE DE URGENȚĂ:

- 1x la pupitrul principal de comandă
- 2x la utilaj stânga
- 1x la utilaj dreapta
- 1x la dulapul de distribuție principal

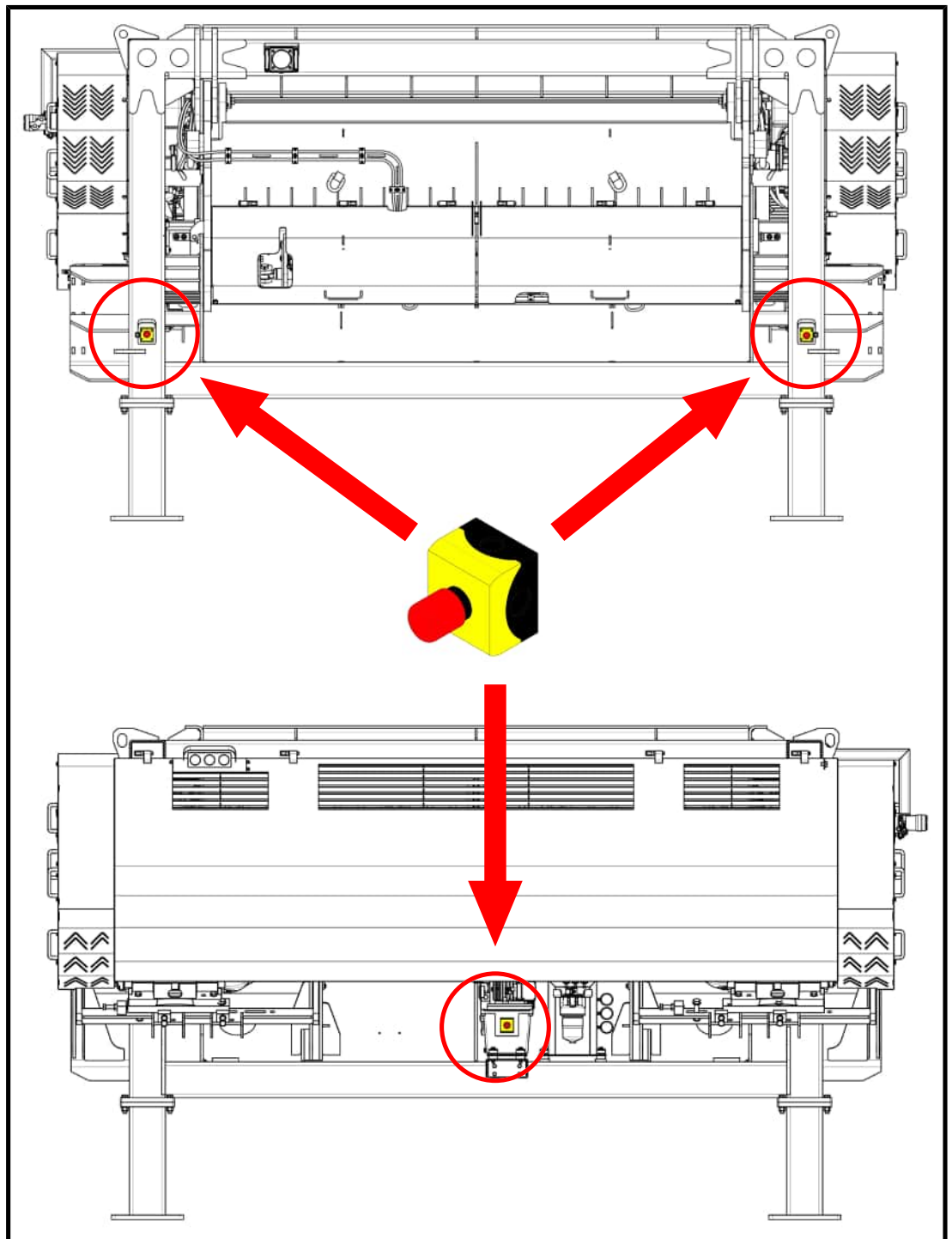


Fig. 22: Pozițiile butoanelor de OPRIRE DE URGENȚĂ

5.8 Punerea în funcțiune după o OPRIRE DE URGENȚĂ

Pentru a repune utilajul în funcțiune după o OPRIRE DE URGENȚĂ trebuie parcurse etapele următoare:

- Căutați și remediați defecțiunea utilajului.
- Deblocați butonul de OPRIRE DE URGENȚĂ, prin rotirea acestuia în sens antiorar.
- Rotiți comutatorul cu cheie în poziția inițială (0) și apoi din nou în poziția „MANUAL”. Toate mesajele de defecțiune vor fi confirmate automat.
- Porniți utilajul (consultați Pornirea motorului ► 45)].





INDICAȚIE

Confirmarea șterge numai mesajul de alarmă!

Confirmarea de la pupitrul principal de comandă șterge numai mesajul de alarmă. Cauza opririi în regim de Oprire de Urgență trebuie eliminată la utilaj.

6 Deservirea

6.1 Funcțiile

6.1.1 Pornirea și oprirea valțului și a benzilor transportoare



Pornirea valțului și a benzilor transportoare.

- Turația valțului, setată ultima dată, precum și programul de mărunțire utilizat ultima dată sunt continuate.



Printr-o nouă apăsare, valțul și benzile transportoare se opresc.



Regimul de funcționare normal al valțului



Regimul de funcționare normal al benzilor transportoare



Inversare sens valț



Inversare sens bandă de evacuare

6.1.2 Inversarea manuală a sensului valțului



Inversarea sensului valțului este activată printr-o singură apăsare a tastei.

Inversarea durează 30 secunde. La o nouă apăsare a tastei în aceste 30 de secunde, inversarea se întrerupe.

6.1.3 Selectarea treptei

Schimbarea treptei este posibilă numai cu motorul oprit.



Treapta 1



Treapta 2

Dacă la cuplarea primei trepte nu se atinge poziția finală, motorul principal se mai rotește de 4x:

- La atingerea poziției finale, tasta luminează verde.
- Dacă nu a fost atinsă poziția finală, tasta luminează roșu, iar pe afișaj apare un mesaj de defecțiune.

6.1.4 Selectarea programului

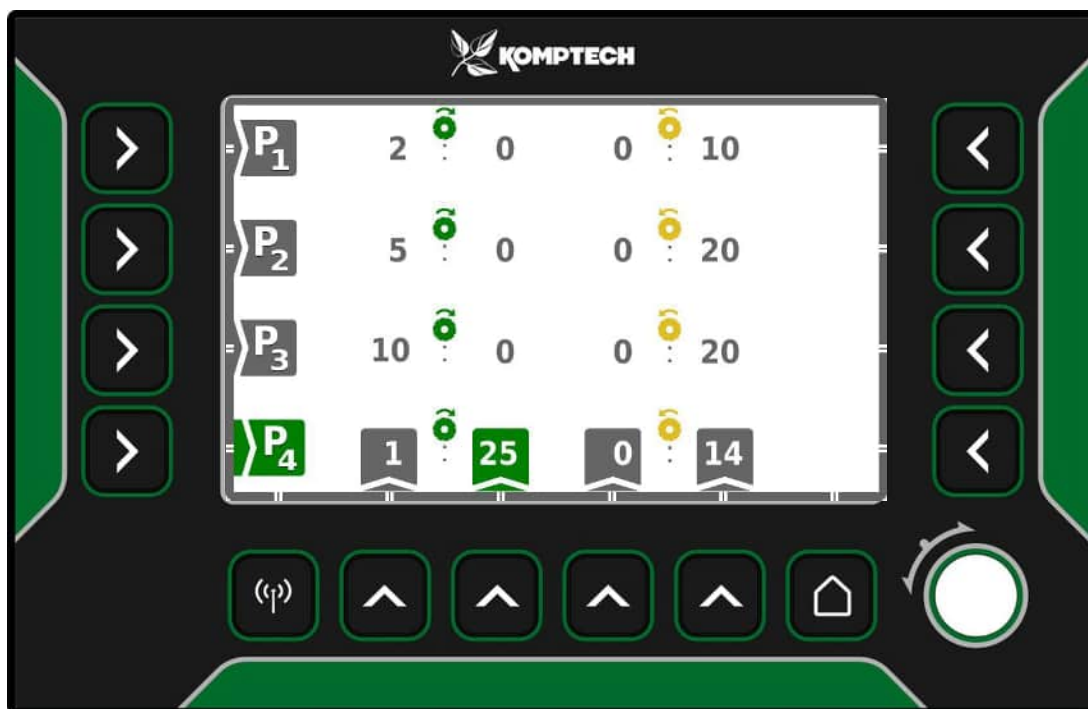


Fig. 23: Meniul: Selectarea programului






Programul selectat:

- Programele 1 până la 3 sunt predefinite. Parametrii pentru programul 4 sunt setați cu ajutorul butonului rotativ.
- Unitățile sunt date în "minute:secunde".

6.1.5 Identificare material perturbant

Dacă este identificat un material perturbant, valțul comută automat, în funcție de sensibilitatea setată.

Low		14 blocaje în 240 secunde
Mediu		7 blocaje în 120 secunde
High		3 blocaje în 80 secunde

6.1.6 Adaptarea parametrilor



INDICAȚIE

Setare incorectă de mărunțire

Urmările pot consta în daune materiale.

- ✓ Ultima setare de mărunțire va fi continuată.
- a) Setarea de la pupitrul principal de comandă se poate efectua numai după ce utilajul a fost golit complet.



INDICAȚIE

Dacă efectuați modificări ale programelor și setărilor în timp ce valțul se rotește, comutarea în programul selectat se va face numai după oprirea și repornirea valțului.

De regulă, exploatați utilajul cu presetările selectate (turația valțului, programul de mărunțire etc.).

Dacă materialul introdus se schimbă și, din acest motiv, solicitarea de forță a utilajului este mai mare sau mai mică:

- Puteți regla utilajul direct în regimul de lucru, corespunzător noilor cerințe, prin creșterea, resp. micșorarea turației valțului, resp. a treptei.
- În cazul solicitărilor de scurtă durată, datorate materialului problematic (de ex. bucăți foarte mari), puteți acționa direct asupra modului de funcționare.

- a) Dacă există pericolul unui blocaj al valțului, apăsați una din următoarele taste de pe pupitrul principal de comandă sau telecomanda radio (opțiune).
 - ⇒ Valțul își inversează sensul timp de 30 de secunde. Dacă tasta este apăsată din nou în aceste 30 de secunde, inversarea se oprește. În regimul de întreținere, valțurile își inversează sensul, atât timp cât este apăsată tasta (regim pas cu pas). Tasta „R” este activ numai în regimul de exploatare.
 - ⇒ Pentru a evita un blocaj, se poate inversa manual și sensul benzii de evacuare timp de 4-6 secunde.

- b) Apăsați această tastă de pe pupitrul principal de comandă, pentru a inversa sensul benzii de evacuare (funcționare prin impulsuri).



6.1.7 Activarea regimului automat prin comanda instalației

Pentru a opera mașina în regim automat, trebuie parcurși pașii următori:

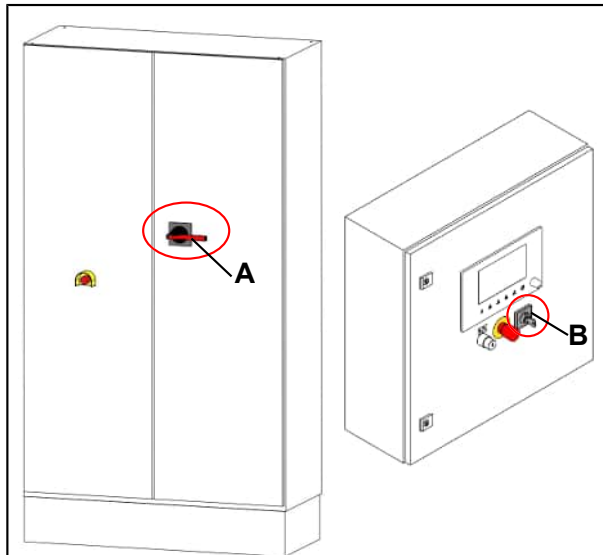


Fig. 24: Tablou de distribuție cu întrerupător cu cheie în camera electrică

- a) Cuplați comutatorul principal de la partea de putere (A).
- b) Introduceți cheia de pornire în comutatorul cu cheie (B) și rotiți-o spre dreapta, în poziția „Auto”. Afișajul LCD este activat.

⇒ Toate indicatoarele de control și lămpile de semnalizare luminează scurt și apoi se sting din nou. Pe afișaj-ul LCD apare logoul firmei KOMPTECH. Pentru scurt timp apare numărul versiunii software și numărul versiunii modulului EA. Apoi afișajul comută în masca principală.



6.1.8 Funcții în regimul de funcționare manual

6.1.8.1 Regimul de funcționare manual - meniul Zona de mărunțire



Fig. 25: Regimul de funcționare manual - meniul Zona de mărunțire



„1“: Totul în ordine

„0“: Contra-pieptene deschis (utilajul se va opri)



„1“: Fanta de tăiere complet închisă, resp. minimal deschisă

„0“: Fanta de tăiere poate fi încă micșorată



Valț înainte
(funcția este disponibilă numai în
regimul service)



Deschidere contra-pieptene



Schimbare sens valț
(funcția este disponibilă numai în
regimul service)



Închidere contra-pieptene

Fanta de tăiere setată la momentul actual se poate citi direct la contra-pieptene, pe indicatorul Fanta de tăiere (A).

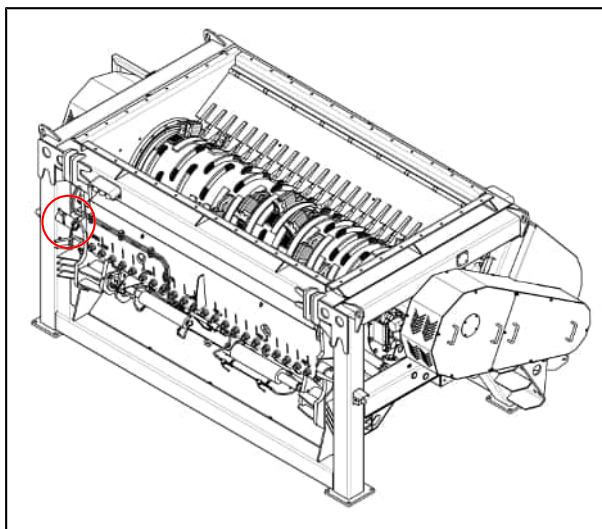


Fig. 26: Prezentare generală Setarea fantei de tăiere

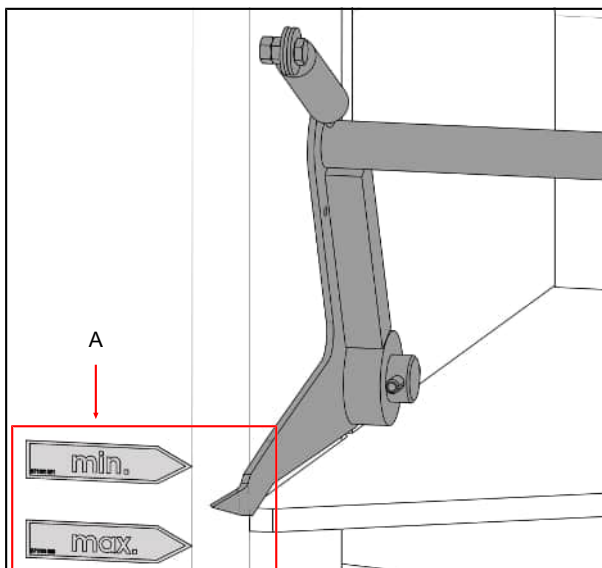


Fig. 27: Setarea fantei de tăiere



INDICAȚIE

Setare incorectă la comutatorul de proximitate





Urmările pot consta în daune materiale.

- Exploatarea utilajului cu cea mai mică fantă de tăiere se va face numai cu atenție deosebită.
- Acordați o atenție deosebită setării corecte a comutatorului de proximitate.

6.1.8.2 Regimul de funcționare manual - meniul Bandă de evacuare



Fig. 28: Regimul manual - meniul Bandă de evacuare



-  Bandă de evacuare înainte
-  Inversarea sensului benzii de evacuare
-  deschiderea capotei motorului
-  închiderea capotei motorului

Funcțiile sunt disponibile numai în regimul de service.

6.1.8.3 Regim manual meniul contra-pieptene



Fig. 29: Regim manual contra-pieptene

	Deschidere contra-pieptene cu cilindrul auxiliar
	Închidere contra-pieptene cu cilindrul auxiliar

Funcțiile sunt disponibile numai în regimul de service.

6.1.8.4 Meniu regim manual unitate de compactare

Funcție:



Când unitatea de compactare este acționată, pornește agregatul hidraulic, după 3 secunde supapa direcțională și sună continuu un semnal.

Această funcție este disponibilă numai în regimul de service prin intermediul afișajului principal.



Fig. 30: Regim manual unitate de compactare

Dacă telecomanda radio este activă, aceste funcții nu sunt disponibile!

Simbol	Descriere	Simbol	Descriere
	Închiderea unității de compactare (regim impuls)		Deschiderea unității de compactare (regim impuls)

Această funcție este disponibilă numai în regim normal, prin telecomanda radio.

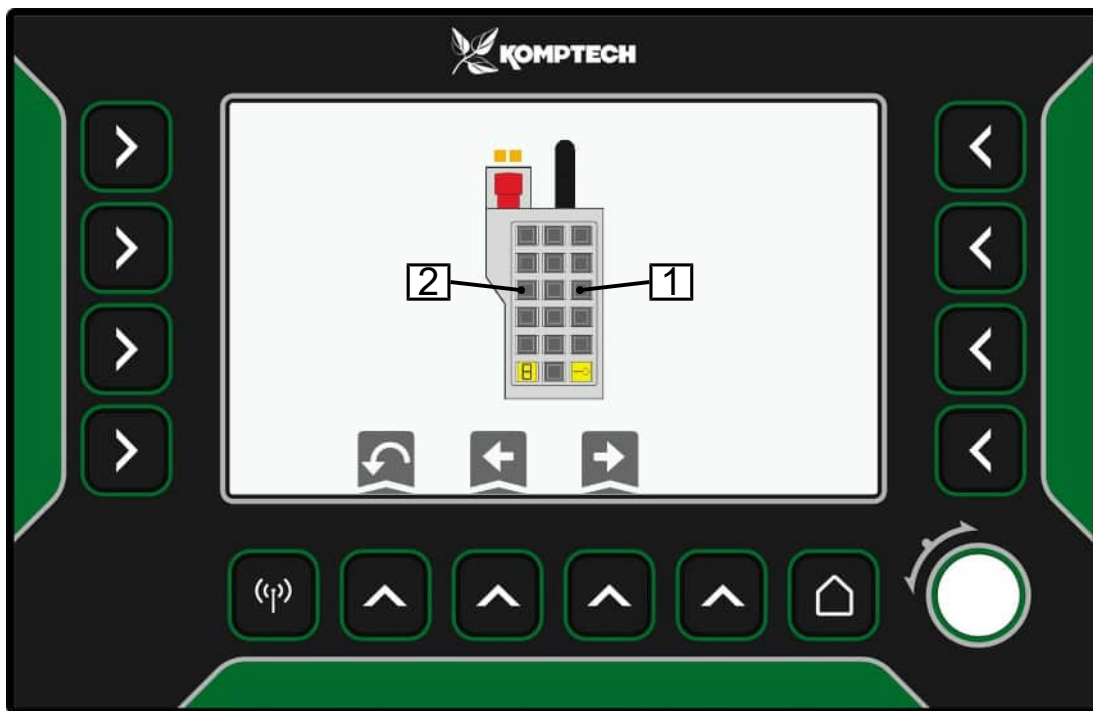


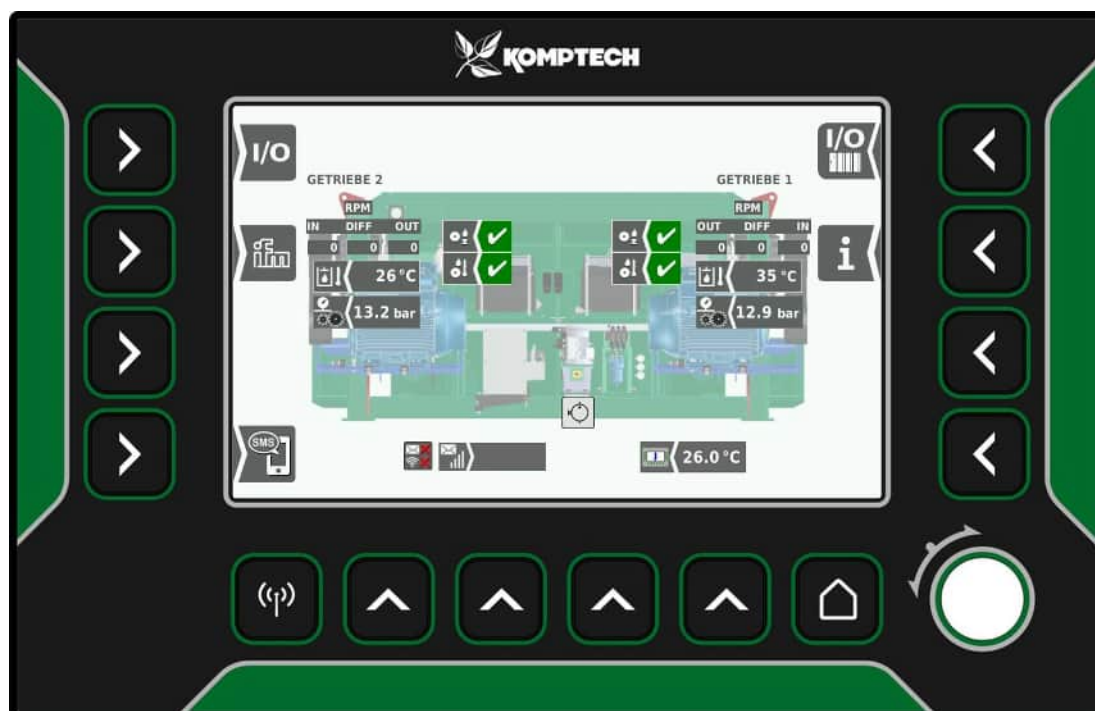
Fig. 31: Telecomandă radio unitate de compactare

1	Deschiderea unității de compactare (regim impuls)
---	---

6.2 Informații



6.2.1 Prezentare generală



Temperatura actuală a uleiului hidraulic (rezervor și la transmisie)



Nivel ulei de transmisie



Nivel ulei hidraulic rezervor



Temperatura uleiului de transmisie



Presiune transmisie



Temperatură afișaj



Lipsă semnal



Intensitate semnal

G* RPM înainte

Turație transmisie înainte de cuplajul de suprasarcină

G* RPM după

Turație transmisie după cuplajul de suprasarcină

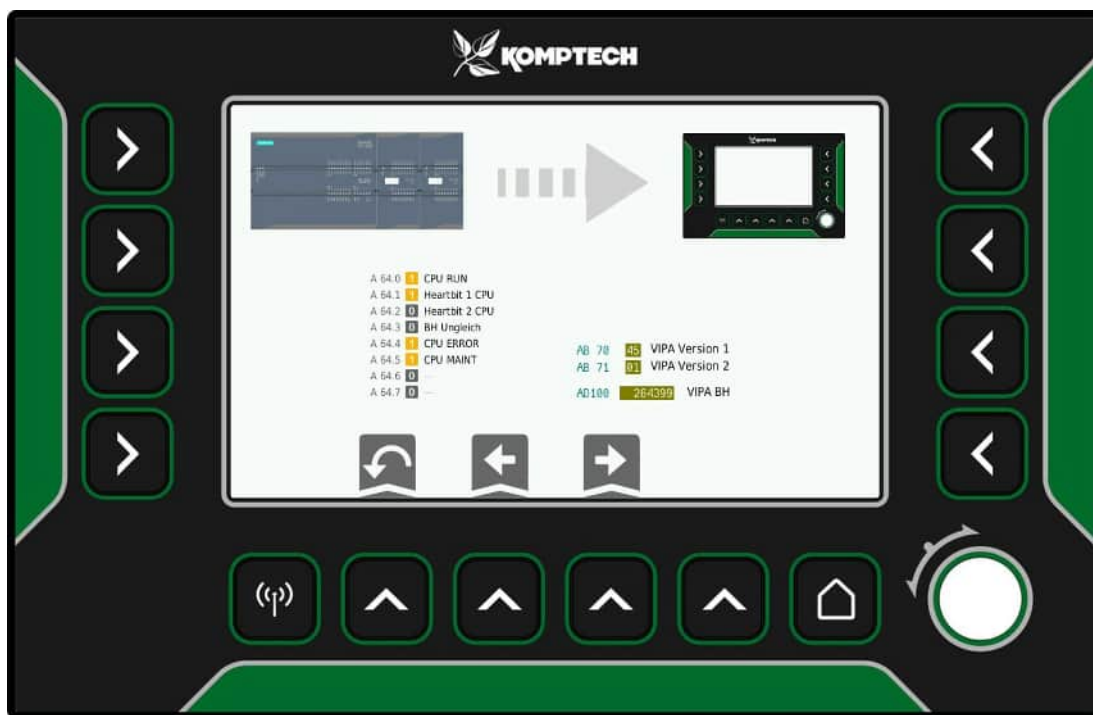
G* RPM dif

Diferență turații La o diferență prea mare este raportat un blocaj.

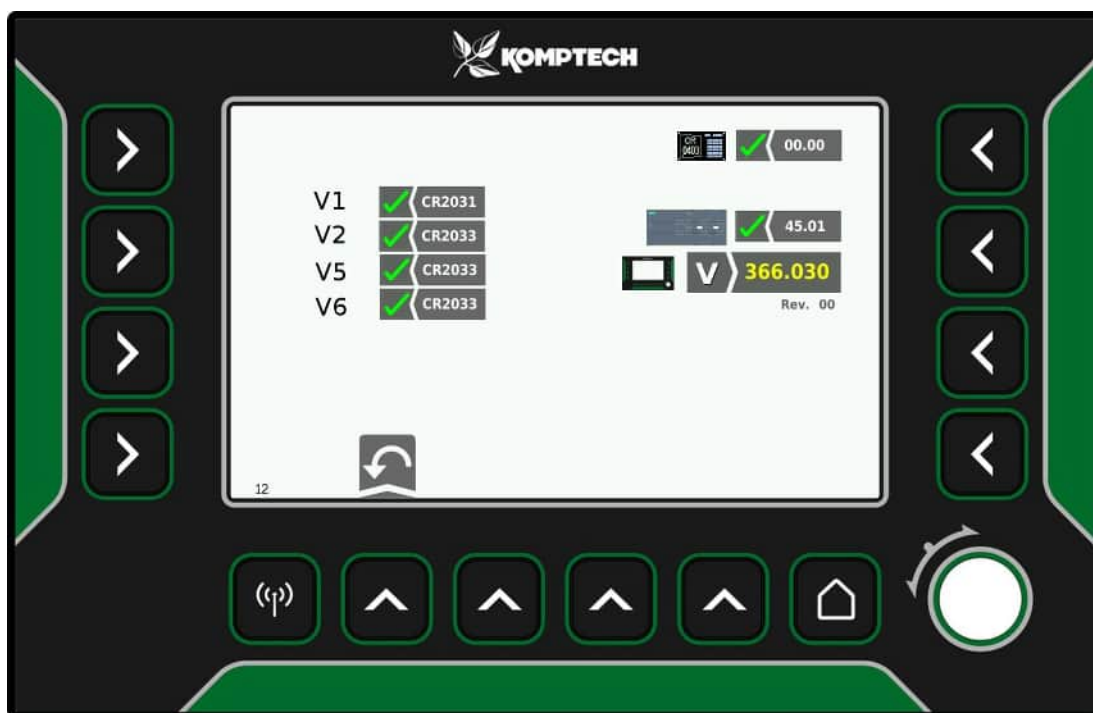
6.2.2 Informații privind intrările/ieșirile actuatorilor



- Lipsă semnal
- Semnal de intrare disponibil
- Semnal de ieșire disponibil



6.2.3 Informații privind distribuitorul actuatorilor



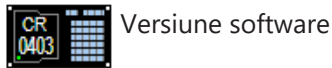
Modul corect identificat



Modul incorect identificat



Niciun modul identificat



Versiune software



Versiune afișaj



Versiune software - Vipa

Distribuitorul VIPA din tabloul de comandă:



6.2.4 Prezentare generală a orelor de funcționare

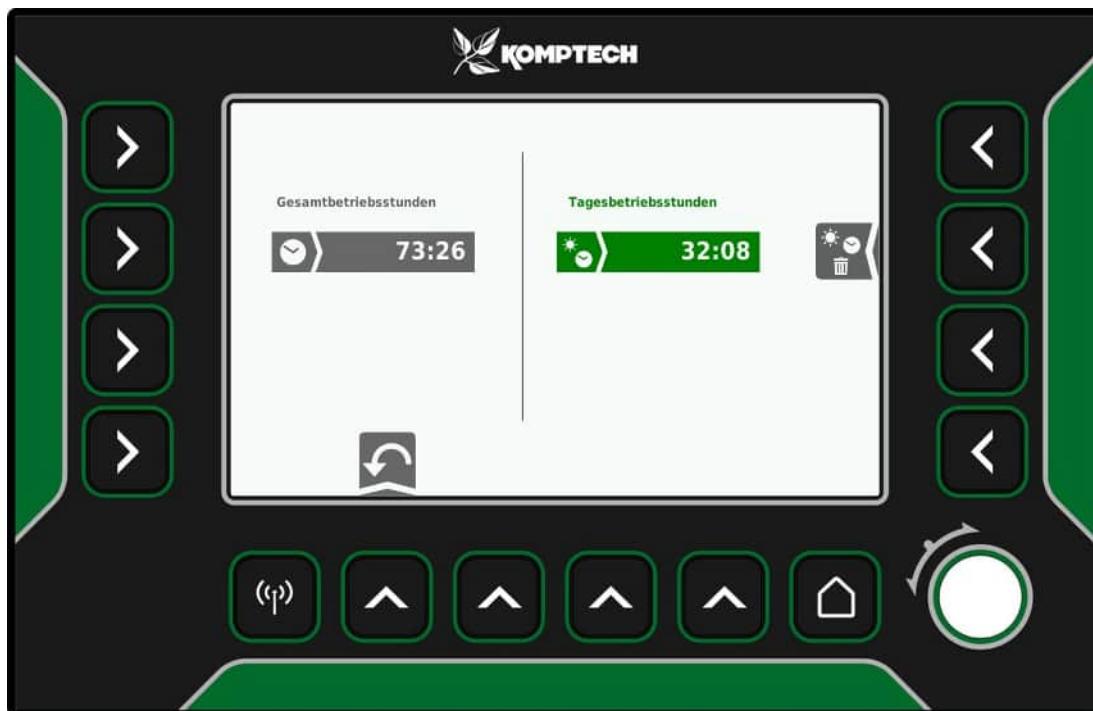


Fig. 32: Prezentare generală a orelor de funcționare



Resetare zilnică ore de funcționare

6.3 Setări



6.3.1 Prezentare generală



Fig. 33: Meniul Setări: Prezentare generală

	Selecție limbă		Selecție dotări suplimentare
	Selecție unități		Sensibilitatea identificării materialului perturbant
			Setare dată
			Setare oră
			Setare luminozitate afișaj
Low			14 blocaje în 240 secunde
Mediu			7 blocaje în 120 secunde
High			3 blocaje în 80 secunde



Acționând această tastă, va apărea afișajul următor:



Caracteristica de reacție pentru unele funcții poate fi setată aici:

- Timpul de claxonare înainte de pornirea benzii de evacuare.
- Timpul între CLAXON-OPRIT și Bandă de evacuare-PORNITĂ.
- Timpul între Bandă de evacuare-PORNITĂ și Bandă de aruncare-PORNITĂ.
- Timpul de funcționare al benzilor după oprirea valțului, până la golirea utilajului.

6.4 Obligativitatea de efectuare a service-ului

Împreună cu utilajul ați primit și un „Jurnal de service”. Sunteți obligat să executați lucrările de întreținere prevăzute în acesta (consultați capitolul Lucrări de întreținere [► 86]).

Veți fi atenționat de fiecare dată la cuplarea contactului.

Cu 30 de ore de funcționare înainte de scadența lucrărilor de service, veți fi atenționat printr-un mesaj pe afișaj, să efectuați întreținerea.



Fig. 34: Obligatoritatea de efectuare a service-ului

În cadrul următoarelor 50 de ore de funcționare va fi afișat mesajul „Atenție! Interval service”, până când va fi efectuată întreținerea!

- Executați lucrările de întreținere și notați activitățile efectuate în Jurnalul de service.
- Confirmați executarea lucrărilor de service prin menținerea apăsată a tastei de confirmare timp de cel puțin 3 secunde:



7 Scoaterea din funcțiune a utilajului



PERICOL

Benzi transportoare sau unitate de mărunțire oprite datorită unui blocaj!

Urmările pot consta în leziuni grave sau chiar mortale.

După îndepărtarea blocajului, utilajul poate porni brusc.

- a) Faptul că benzile transportoare sau unitatea de mărunțire nu sunt în mișcare, nu înseamnă că utilajul este oprit.
- b) Înainte de a vă apropia de unitatea de mărunțire, asigurați-vă că utilajul a fost oprit corespunzător.



INDICAȚIE

Oprirea necorespunzătoare a utilajului!

Urmările pot consta în daune materiale.

- a) Pentru oprirea utilajului folosiți numai cheia de pornire.
 - b) Nu utilizați întrerupătorul principal al bateriei sau butonul de OPRIRE DE URGENȚĂ în scopul opririi utilajului.
- ⇒ Decuplarea necorespunzătoare a utilajului duce la anularea tuturor drepturilor de garanție.



INDICAȚIE

Mers în gol al utilajului!

- a) Lăsați utilajul să funcționeze după încheierea operației de mărunțire până când este complet gol.

Pentru scoaterea din funcțiune a utilajului, trebuie executați pașii următori:

- a) Golirea utilajului.
- b) Oprirea valțului(valțurilor) (consultați secțiunea Pornirea și oprirea valțului).
- c) Rotiți cheia de contact spre stânga în contactul de pornire, în poziția „0”, pentru a opri motorul.
- d) Scoateți cheia din contact și păstrați-o într-un loc sigur.
- e) Deconectați alimentarea cu energie (vezi capitolul Decuplați în siguranță alimentarea cu energie [► 83]).



7.1 Curățarea utilajului



INDICAȚIE

Curățarea compartimentului motorului și a pieselor electronice

Urmările pot consta în daune materiale sau desprinderea și ilizibilitatea autocolantelor de siguranță.

- a) Curățați compartimentul motorului și piesele electronice numai cu aer comprimat.
- b) Spațiul de tocare, benzile transportoare, sistemul de tragere și carcasa utilajului pot fi curățate cu apă.

Utilajul trebuie curățat zilnic.

- a) Îndepărtați materialul mărunțit, care se poate găsi eventual în valțuri sau pe benzile transportoare.
- b) Curățați piesele electronice și pupitrul de comandă numai cu o lavetă moale.
- c) Curățați valțurile și benzile transportoare cu apă, în funcție de gradul de murdărire.
- d) Aveți grijă să nu pătrundă impurități în conductele de aer.
- e) Controlați utilajul cu privire la piese slăbite sau lipsă, precum și cu privire la deteriorări.

8 Întreținere

8.1 Informații tehnice

8.1.1 Consumabile



INDICAȚIE

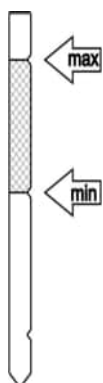
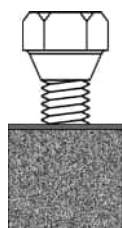
Colectați consumabilele uzate (precum uleiurile, filtrele uzate, lubrifianții etc.) numai în butoaie/recipiente adecvate și reciclați-le conform prevederilor legii. Preveniți întotdeauna infiltrarea acestora în sol sau scurgerea în canalizare.

8.1.1.1 Instrucțiuni de umplere



INDICAȚIE

Cantitățile de umplere pentru lichidele consumabile descrise în manualul de utilizare reprezintă valori orientative. Cantitatea de umplere exactă trebuie preluată din plăcuța de tip a componentei în cauză.



Marcajele jojelor înșurubate sunt valabile cu joja deșurubată.



Marcajele jojelor cu introducere prin împingere sunt pentru verificare cu joja introdusă complet.

8.1.1.2 Reductorul planetar

**INDICAȚIE****Respectarea agenților tehnologici prestabiliți!**

- ✓ Umplut din fabrică cu ENI Blasia 220 SX
 - ✓ Specificație de ulei aprobat: ISO VG 220 API GL5, ulei de transmisie rezistent la înaltă presiune conform DIN 51517 Partea 3
- a) Amestecarea cu uleiuri pe bază de PG sau pe bază de esteri (bio-uleiuri) este interzis și va duce la deteriorarea reductorului.

Umplut din fabrică (recomandare Komptech)

Umplut din fabrică cu ENI Blasia 220 SX
tip de ulei:

Specificații de ulei ISO VG 220 API GL5, ulei de transmisie rezistent la înaltă presiune
aprobat: conform DIN 51517 Partea 3

Tab. 6: Tipuri de ulei pentru reductorul planetar

8.1.1.3 Sistemul hidraulic

**INDICAȚIE****Respectarea agenților tehnologici!**

Amestecul de uleiuri minerale, uleiuri pe bază de PG, produse hidrocracate sau esteri (uleiuri vegetale) este interzis.

Tipuri de uleiuri admise

Umplut din fabrică cu AGIP ARNICA 46
tip de ulei

Tipuri de ulei aprobate Ulei hidraulic multigrad DIN 51524 T3 HVLP, ISO VG46

Tab. 7: Tipuri de ulei pentru sistemul hidraulic

8.1.1.4 Transmisia pentru inversarea sensului

Umplut din fabrică cu: Multitech CT 30

Tipul de ulei admis: Multitech CT 30

8.1.1.5 Unsori

Tip de unsoare recomandat: ENI LONGTIME GREASE 2

Tip de unsoare similar: Unsoare pe bază de litiu saponificat cu aditivi EP, caracteristică multigrad. NLGI 2: DIN 51825 KP 2 K-30

8.2 Pregătirea



⚠ PERICOL

Nerespectarea recomandărilor de manevrare la activitățile de întreținere.

Urmările pot consta în leziuni foarte grave sau chiar mortale.

- a) În timpul activităților de întreținere, blocați zona periculoasă.
- b) Pe durata activităților de întreținere, aplicați la utilaj panouri de avertizare.
- c) Efectuați activitățile de întreținere numai pe o bază plată și solidă și numai cu suficientă lumină, preferabil într-o hală, resp. atelier acoperit.



INDICAȚIE

Activitățile de întreținere vor fi efectuate numai de către personal de service autorizat Komptech, cu pregătire profesională corespunzătoare.



⚠ PERICOL

Pericol la lucrările de întreținere!

Urmările pot consta în leziuni foarte grave sau chiar mortale.

- ✓ Lăsați utilajul cu funcția de mărunțire cuplată, să se golească complet.
 - ✓ La efectuarea tuturor lucrărilor de întreținere ale utilajului, cu excepția funcțiilor care sunt disponibile numai în modul de întreținere, motorul trebuie să fie oprit.
 - ✓ Nu este permisă prezența persoanelor neautorizate în timpul efectuării operațiilor de întreținere.
- a) Scoateți cheia de pornire și păstrați-o într-un loc sigur.
 - b) Decuplați comutatorul principal și blocați-l.
 - c) Păstrați contactul vizual cu terțe persoane.



⚠ AVERTIZARE

Echipament de protecție lipsă!

Urmările pot consta în leziuni grave.

- a) În timpul lucrului, purtați întotdeauna cască de protecție, ochelari de protecție, protecție antifonică și vestă reflectorizantă (îmbrăcăminte de lucru adecvată)!
- b) În timpul funcționării, păstrați utilajul în câmpul vizual!
- c) Acordați atenție semnalelor!

Unele imagini și reprezentări din acest manual pot prezenta detalii care sunt diferite de cele ale utilajului dumneavoastră. Pentru o mai bună reprezentare, în unele fotografii au fost îndepărtate inclusiv dispozitivele de protecție și capacele.

- a) Urcarea pe utilaj, resp. coborârea de pe utilaj se va face numai în locurile prevăzute cu trepte și/sau mâner de susținere.
- b) Fixați dispozitivul de escaladare pentru a nu se mișca.

- c) Pe durata lucrărilor de întreținere, aplicați la utilaj panouri de avertizare, pentru informarea celorlalte persoane.
- d) Activitățile de întreținere la acoperișul utilajului se vor efectua numai în atelier.

8.2.1 Indicații privind pericolele



⚠ PERICOL

Utilizarea mijloacelor de lucru nepotrivite!

Urmările pot consta în leziuni grave sau chiar mortale.

- a) Administratorul este obligat să asigure căile de acces și de acces corespunzătoare pentru efectuarea lucrărilor de întreținere în funcție de situația amplasării.



⚠ PERICOL

Nerespectarea instrucțiunilor de siguranță!

Urmările pot consta în leziuni foarte grave sau chiar mortale.

- a) Efectuați zilnic o verificare vizuală și funcțională pentru identificarea din timp a deteriorărilor, respectiv pentru prevenirea accidentelor (consultați: Lucrări pregătitoare zilnice).



⚠ PERICOL

Strivire între piesele mobile

Urmările pot consta în leziuni foarte grave sau chiar mortale.

- a) La deschiderea și închiderea pâlniei de alimentare sau a benzilor transportoare, precum și în cazul tuturor celorlalte mișcări de rotire, rabatare și basculare, aveți grijă să nu existe persoane în zona periculoasă.



⚠ PERICOL

Pericol de incendiu datorat scurtcircuitelor sau murdăriei

Urmările pot consta în leziuni foarte grave sau chiar mortale.

- a) Toate lucrările la instalațiile electrice vor fi efectuate numai de către personal calificat!
- b) La efectuarea lucrărilor de întreținere acordați o atenție deosebită evitării propagării scânteilor.
- c) Nu manevrați surse de foc deschise.
- d) Curățați utilajul conform instrucțiunilor din manualul de utilizare.



⚠ PERICOL

Pericol de tragere înapoi!

Urmările pot consta în leziuni foarte grave sau chiar mortale.

- a) Asigurați utilajul împotriva pornirii accidentale.
- b) Când utilajul este în funcțiune păstrați distanța față de piesele rotative.
- c) Când lucrați la utilaj, purtați întotdeauna echipamentul individual de protecție necesar.



⚠ PERICOL

Nerespectarea recomandărilor de manevrare la activitățile de întreținere!

Urmările pot consta în leziuni grave sau chiar mortale.

- a) Când lucrați la transmisiile electrice, opriți comutatorul de întreținere (opțional) și fixați-l cu ajutorul unui dispozitiv de blocare împotriva reconectării.



⚠ AVERTIZARE

Defecțiune electrică!

Urmările pot consta în leziuni grave.

- a) Înaintea efectuării lucrărilor la instalația electrică și înaintea lucrărilor de sudură, utilajul trebuie deconectat întotdeauna de la întrerupătorul principal!
- b) În cazul lucrărilor de sudură, atașați cablul de masă cât mai aproape posibil de locul de sudare.
- c) Atunci când utilajul este oprit, decuplați comutatorul principal, pentru a întrerupe alimentarea cu energie electrică a tabloului de distribuție (de ex. înainte de efectuarea lucrărilor de sudură la utilaj sau în cazul întreruperii funcționării pe o perioadă mai îndelungată).



⚠ AVERTIZARE

Pericol de arsuri din cauza uleiului hidraulic fierbinte!

Urmările pot consta în leziuni grave.

- a) În timpul lucrărilor de întreținere, protejați-vă împotriva arsurilor provocate de uleiul hidraulic fierbinte folosind mănuși și îmbrăcăminte de lucru adecvată.



INDICAȚIE

Executați zilnic o inspecție vizuală a utilajului, pentru identificarea din timp a deteriorărilor, respectiv pentru evitarea accidentelor.



INDICAȚIE

Atenție la curățenie!

- ✓ La executarea activităților de întreținere a utilajului trebuie avută în vedere o curățenie permanentă.
- a) Nu permiteți pătrunderea impurităților în conductele de ulei hidraulic și conductele de aer!



INDICAȚIE

Curățarea compartimentului motorului și a pieselor electronice

Urmările pot consta în daune materiale sau desprinderea și ilizibilitatea autocolantelor de siguranță.

- a) Curățați compartimentul motorului și piesele electronice numai cu aer comprimat.
- b) Spațiul de tocare, benzile transportoare, sistemul de tragere și carcasa utilajului pot fi curățate cu apă.



INDICAȚIE

Pentru evitarea contaminării solului, lucrările de întreținere trebuie executate în atelier.

8.2.2 Personal de service

Personalul de service trebuie să îndeplinească următoarele condiții:

- Pregătire profesională de bază ca mecanic.
- Competențe tehnice pentru a evalua care sunt lucrările de întreținere și reparații pe care le poate executa singur, și care sunt lucrările care trebuie executate de către serviciul autorizat pentru clienți al firmei KOMPTECH GmbH.

8.2.3 Obligativitatea de efectuare a service-ului

Cu 30 de ore de funcționare înainte de scadența lucrărilor de service, veți fi atenționat pentru prima dată, printr-un mesaj pe afișajul pupitrului principal de comandă, să efectuați întreținerea necesară.

La fiecare pornire a utilajului, în cadrul următoarelor 50 de ore de funcționare, va fi afișat mesajul „Atenție! Interval service”, până când va fi efectuată întreținerea necesară.

Organizați ca întreținerea să fie executată de către un serviciu autorizat pentru clienți al firmei Komptech GmbH.

Împreună cu utilajul ați primit și un Jurnal de service. Solicitați personalului de service să noteze în jurnal lucrările de service executate.

8.2.4 Regimul de întreținere

Pentru a putea executa lucrări de întreținere la utilaj, este necesar ca acesta să fie adus în modul de întreținere prin intermediul pupitrului principal de comandă.



⚠️ PERICOL

Prezența persoanelor neautorizate în timpul executării lucrărilor de întreținere!

Urmările pot consta în leziuni foarte grave sau chiar mortale.

- ✓ Nu este permisă prezența persoanelor neautorizate în timpul efectuării operațiilor de întreținere.
- a) Verificați dacă utilajul este asigurat împotriva pornirii neautorizate.
- b) Păstrați contactul vizual cu terțe persoane.

Activarea / dezactivarea regimului de întreținere



Rotiți comutatorul cu cheie spre dreapta = pornit

Rotiți comutatorul cu cheie spre stânga = oprit



În regimul de întreținere, funcțiile sunt limitate la "Funcționarea prin impulsuri". Funcțiile sunt executate numai atâta timp cât este apăsată respectiva tastă funcțională.

De îndată ce regimul de întreținere este activat, simbolul pentru regimul de service devine albastru:



8.2.5 Deschiderea / închiderea contra-pieptenului



⚠️ AVERTIZARE

Pericol de strivire datorat pieselor rotative.

Urmările pot consta în leziuni grave.

- a) Verificați dacă utilajul este asigurat împotriva pornirii neautorizate.
- b) Asigurați-vă că nu se află persoane în zona periculoasă.

Deschiderea contra- pieptenului:

La efectuarea activităților de întreținere (de ex. înlocuirea pieselor de uzură, lucrări de curățenie etc.), contra-pieptenele trebuie deschise.

Pentru a deschide contra-pieptenele, trebuie parcurse etapele următoare:

- ✓ Utilajul este pornit (vezi Pornirea motorului [▶ 45]).
- ✓ Funcțiile pot fi efectuate de la pupitrul principal de comandă sau pe telecomanda radio (opțiune).
- a) Apăsați tasta de la pupitrul principal de comandă sau tasta de pe telecomanda radio (opțiune), pentru a opri valțul și benzile transportoare.



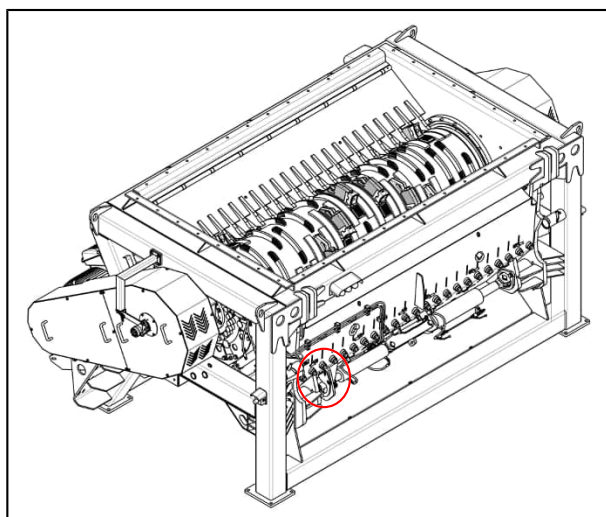


Fig. 35: Presentare generală a etrierului de siguranță

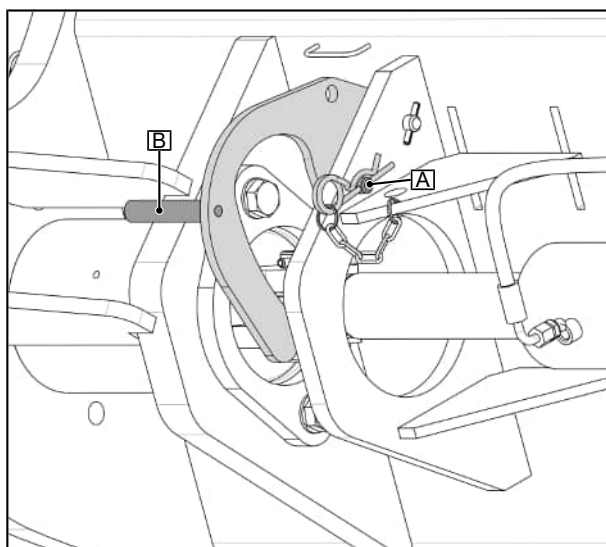


Fig. 36: Deschidere contra-pieptene

- b) Îndepărtați bolțul de siguranță (A).
- c) Apăsați etrierul de siguranță (B) complet în sus și asigurați-l cu bolțul de siguranță (A).

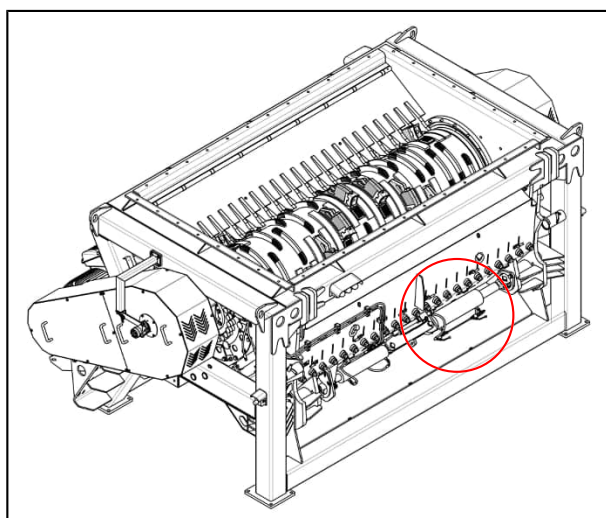


Fig. 37: Presentare generală a robinetelor cu bilă

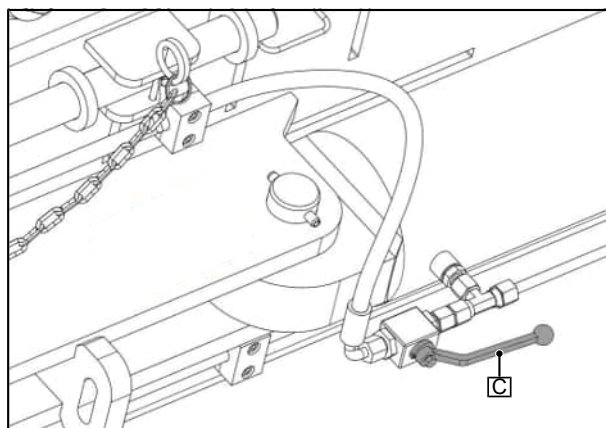


Fig. 38: Contra-pieptenele: robinetul cu bilă (C)

- d) Robinetul cu bilă (C) trebuie să se afle în poziția deschisă. Consultați pictograma de pe utilaj.
- e) Apăsați tasta de la pupitrul principal de comandă sau tasta de pe telecomanda radio (opțiune), pentru a deschide contra-pieptenele.

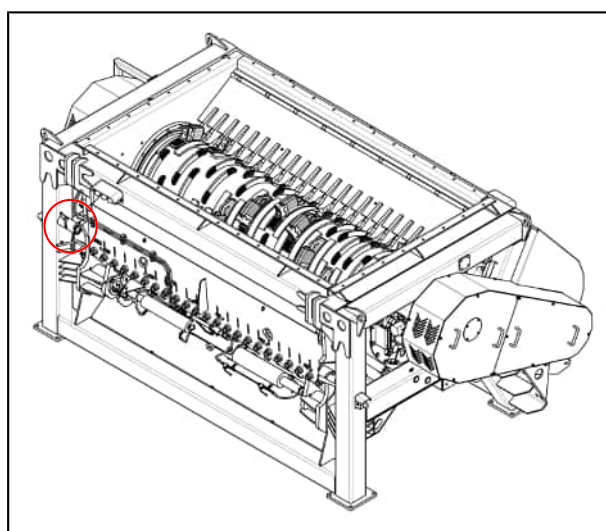


Fig. 39: Prezentare generală a siguranței contra-pieptenului

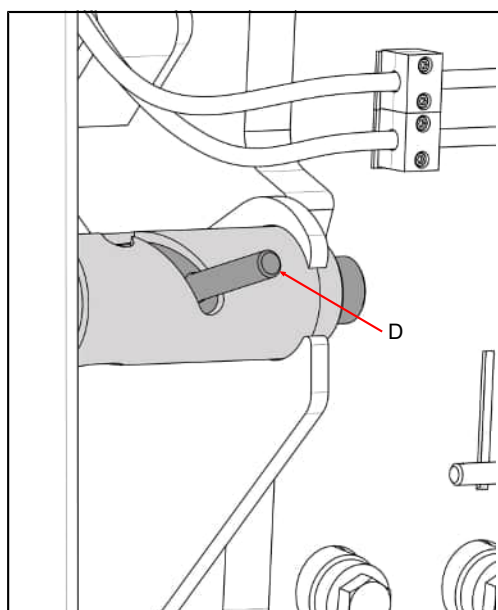


Fig. 40: Blocarea siguranței contra-pieptenului



**Închiderea
contra-
pieptenului:**

- f) Blocați contra-pieptenele cu siguranța contra-pieptenului (D). Siguranța contra-pieptenului (D) trebuie să se afle în poziția prezentată în imagine.
- g) De la pupitrul principal de comandă comutați în regimul de întreținere, prin rotirea chei de service spre dreapta.
- h) În funcție de lucrarea de întreținere, rotiți valțul în poziția dorită.
 - i) Scoateți cheia de la pupitrul principal de comandă și păstrați-o într-un loc sigur.
 - j) Decuplați comutatorul principal al bateriei și blocați-l.

Pentru a închide contra-pieptenele, trebuie parcurse etapele următoare:

- ✓ Utilajul este oprit.
- a) Porniți utilajul.

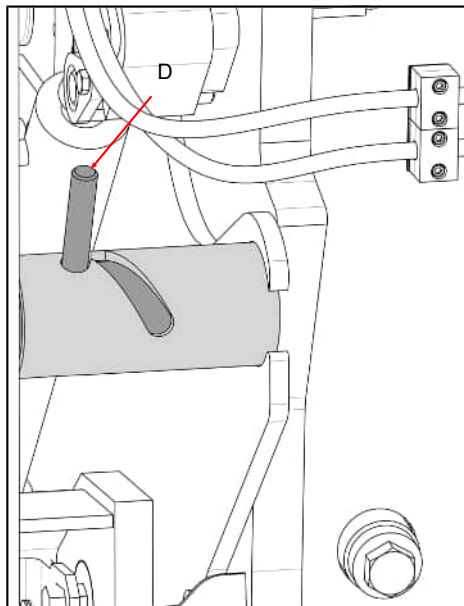


Fig. 41: Resetare siguranță contra-pieptene

- b) Așezați înapoi siguranța contra-pieptenului, conform ilustrației.

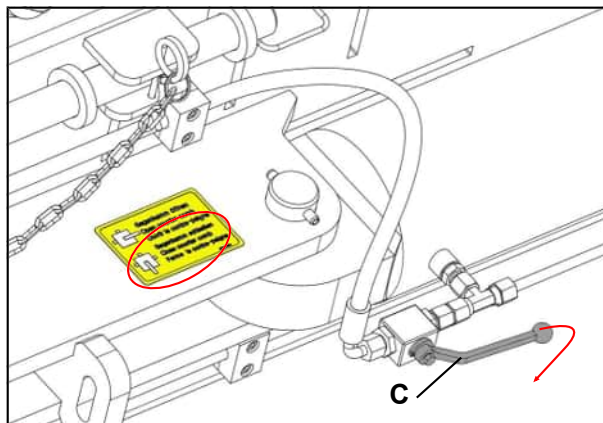


Fig. 42: Contra-pieptenele: robinetul cu bilă (C)

- c) Închideți robinetul cu bilă (C). Consultați pictograma de pe utilaj.



- d) Apăsați tasta de la pupitrul principal de comandă sau tasta de pe telecomanda radio (opțiune), pentru a închide contra-pieptenele.

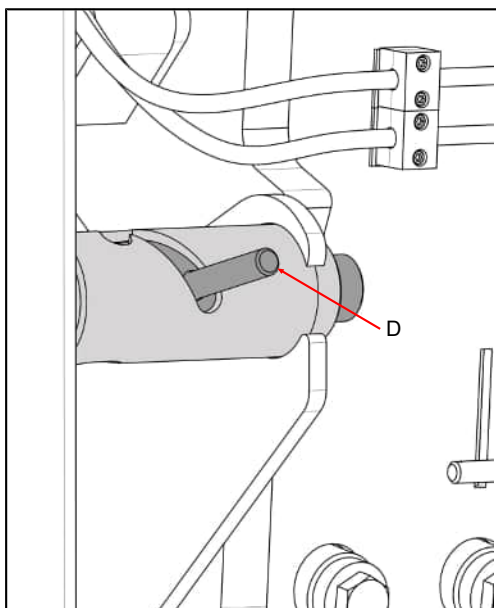


Fig. 43: Blocarea siguranței contra-pieptenului

- e) Blocați siguranța contra-pieptenului (D), conform ilustrației de sus.

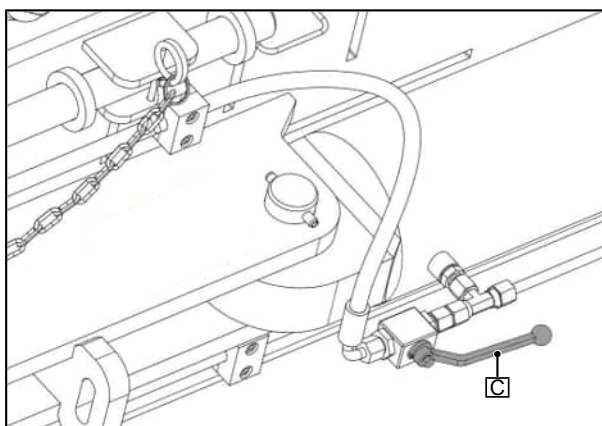
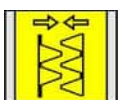


Fig. 44: Contra-pieptenele: robinetul cu bilă (C)

- f) Deschideți robinetul cu bilă (C). Consultați pictograma de pe utilaj.

- g) Apăsați tasta de la pupitrul principal de comandă sau tasta de pe telecomanda radio (opțiune), pentru a închide complet contra-pieptenele.



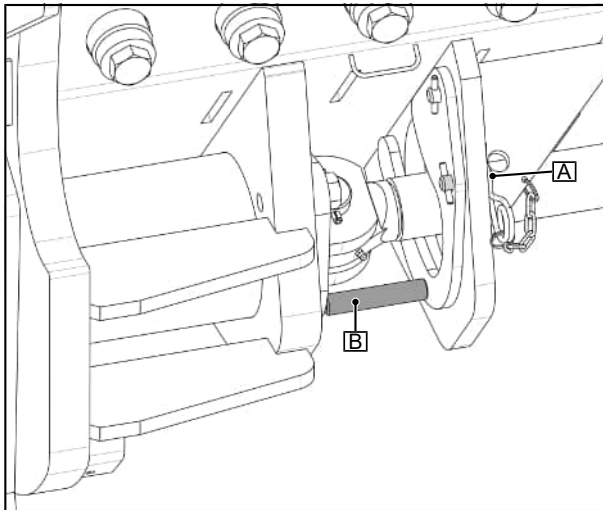


Fig. 45: Contra-pieptenele: Etrierul de siguranță

- h) Îndepărtați bolțul de siguranță (A).
- i) Apăsați etrierul de siguranță (B) în jos, până când se fixează.
- j) Blocați bolțul de siguranță (A).

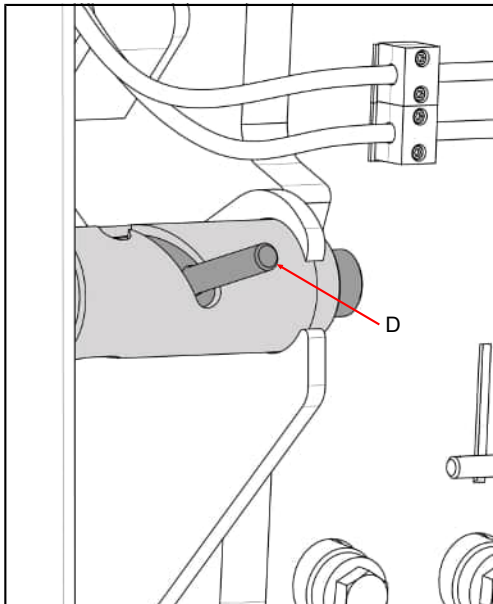


Fig. 46: Blocarea siguranței contra-pieptenului

- k) Blocați siguranța contra-pieptenului (D), conform ilustrației de sus.

8.2.6 Rotirea valțului cu motorul auxiliar

Pentru anumite activități de întreținere este necesară rotirea valțului. Valțul poate fi rotit în regimul de întreținere numai cu ajutorul motorului auxiliar.



INDICAȚIE

În regimul de întreținere utilajul trebuie să fie pornit pentru ca valțul să poată fi rotit ulterior.

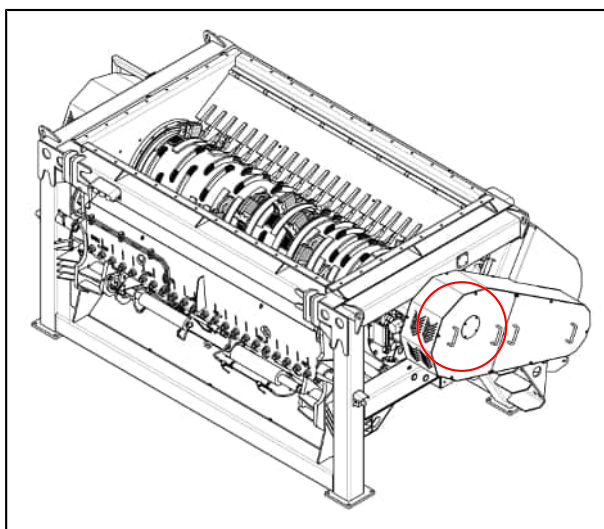


Fig. 47: Prezentare generală a apărătorii curelei

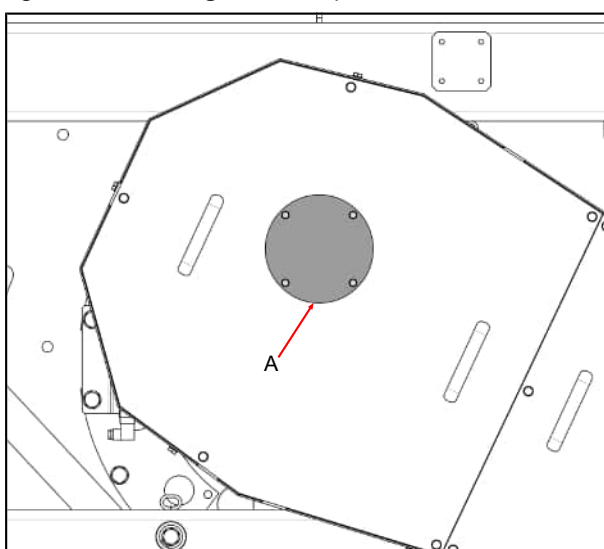


Fig. 48: Îndepărtarea capacului

a) Îndepărtați capacul (A).

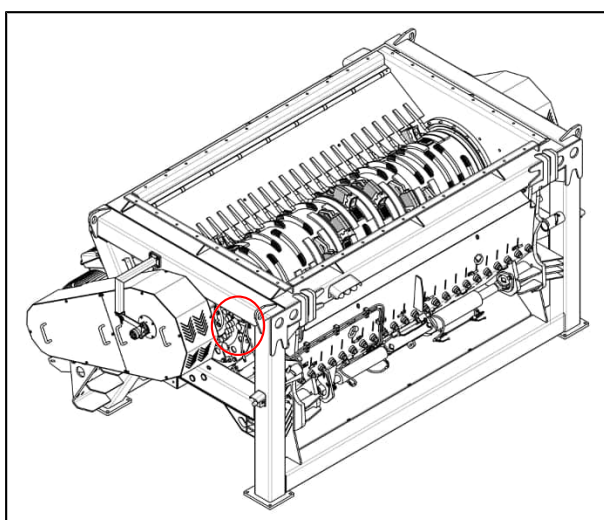


Fig. 49: Prezentare generală a știftului de siguranță

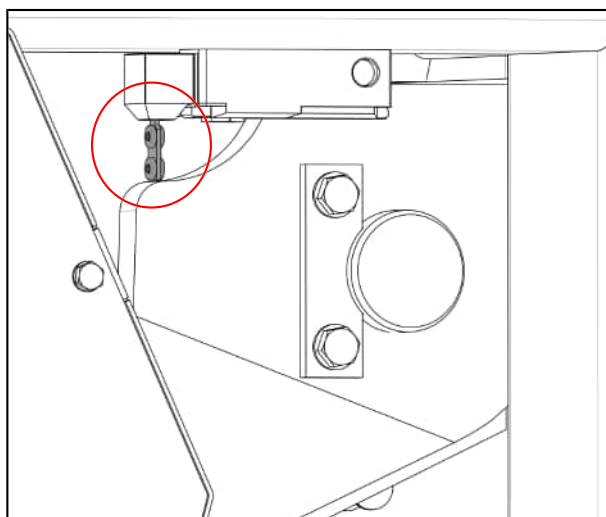


Fig. 50: Îndepărtarea știftului de siguranță

b) Îndepărtați știftul de siguranță din comutator.



INDICAȚIE

Știftul poate fi extras numai în regimul de întreținere, după care motorul hidraulic poate fi scos.

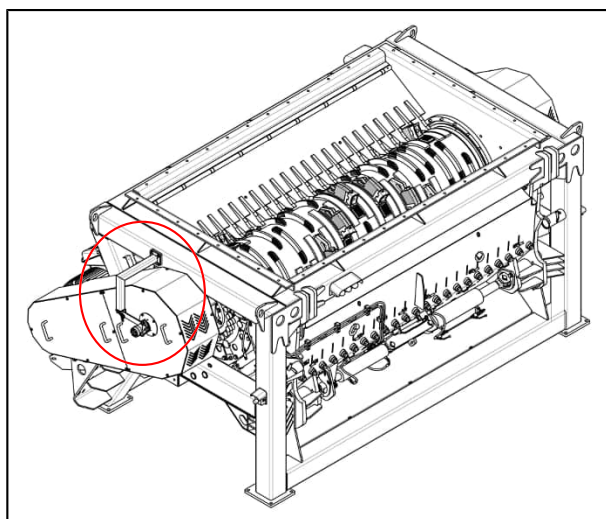


Fig. 51: Prezentare generală a motorului auxiliar

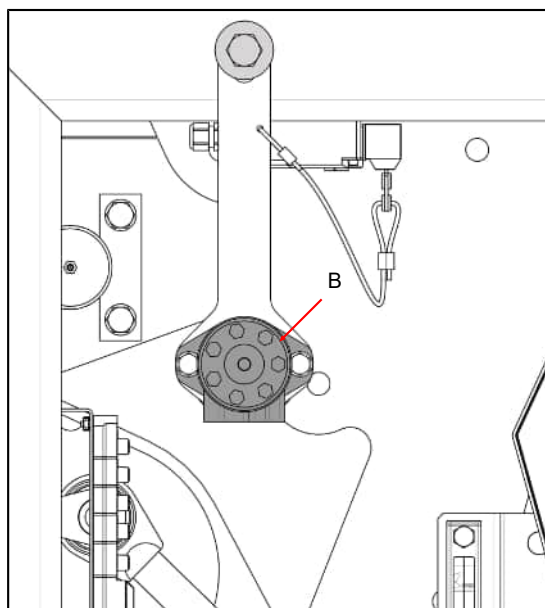


Fig. 52: Demontarea motorului auxiliar

c) Desfaceți motorul auxiliar (B) din suport.

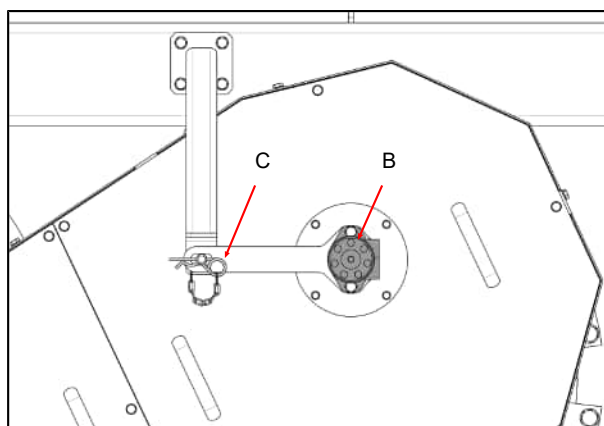


Fig. 53: Montarea motorului auxiliar

d) Introduceți motorul auxiliar (B) pe arborele de acționare al transmisiei pentru inversarea sensului și asigurați motorul auxiliar cu știftul de siguranță (C).



INDICAȚIE

Acționarea principală poate fi pornită numai după ce motorul hidraulic se află în poziția de parcare, iar știftul a fost introdus în comutator.

8.2.7 Decuplați în siguranță alimentarea cu energie

- Atunci când utilajul nu este folosit, scoateți întotdeauna cheia din comutatorul cu cheia!
- Păstrați cheia (precum și cheia de rezervă) într-un loc sigur și inaccesibil! Acestea nu sunt codate.

Efectuați următorii pași pentru a deconecta acționarea motorului din dulapul de putere:

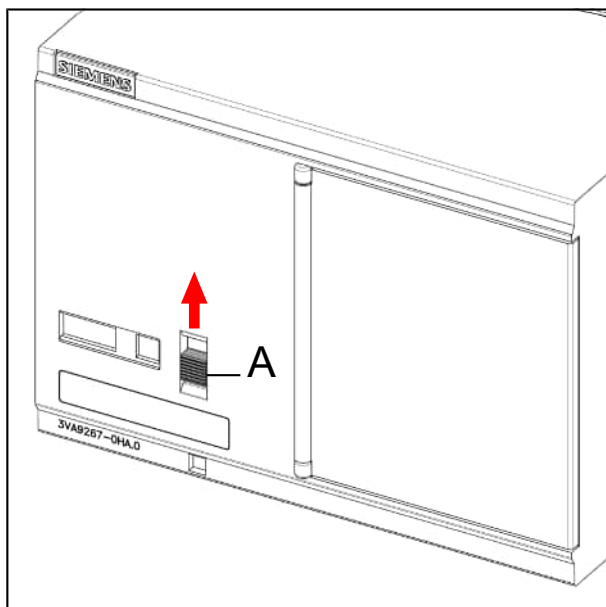


Fig. 54: Împingerea în sus a PIN-ului

a) Împingeți PIN-ul (A) în sus.

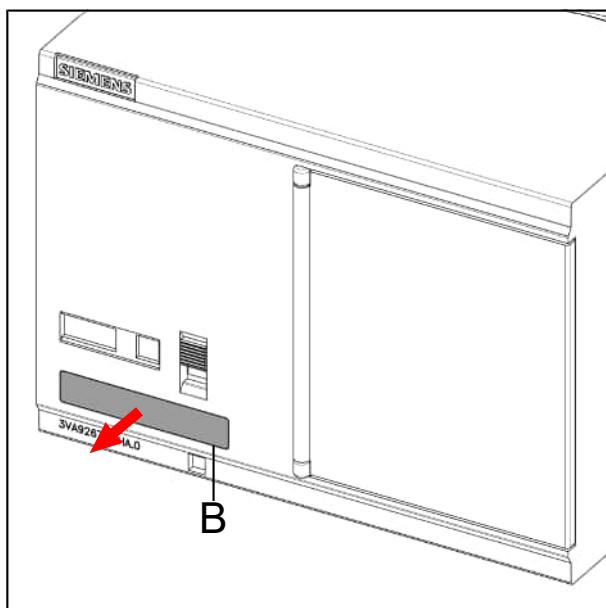


Fig. 55: Scoaterea știftului

b) Scoateți știftul (B).

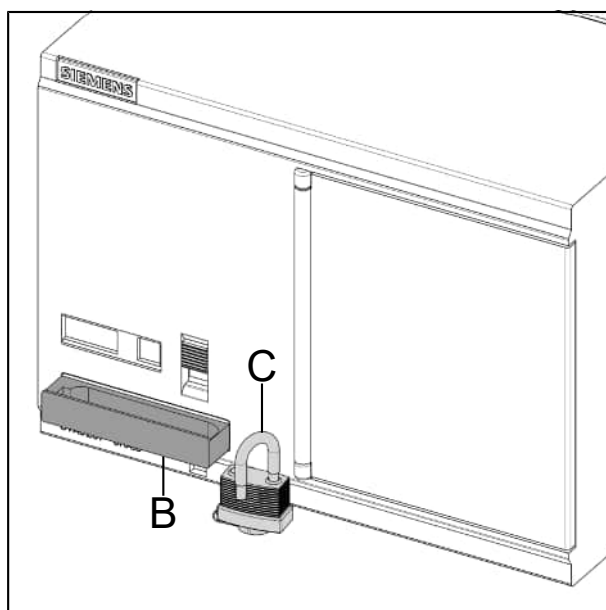


Fig. 56: Blocarea acționării motorului



INDICAȚIE

Acționarea motorului blocată!

Utilajul este considerat ca fiind oprit numai cu cheia de la pupitrul de comandă scoasă și cu întrerupătorul principal de la tabloul de distribuție blocat!

- a) Operatorul trebuie să pună la dispoziție un lacăt adecvat.
- b) Operatorul trebuie să poarte permanent cheia cu el și să se asigure că mașina nu poate fi recuplată.

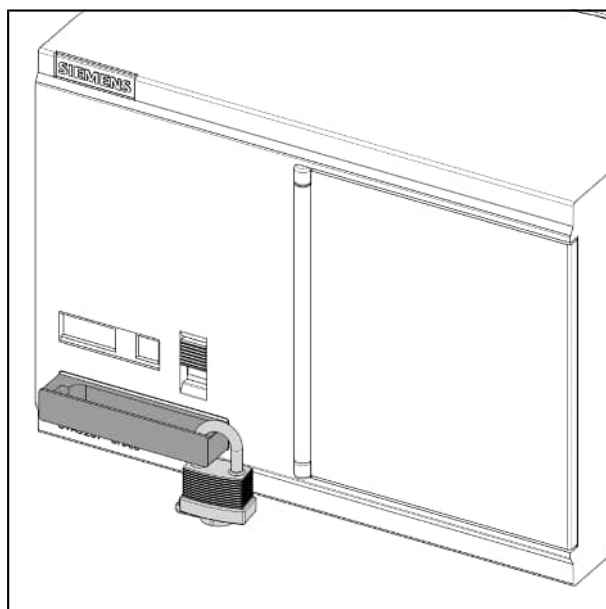


Fig. 57: Acționarea motorului blocată

- a) Blocați știftul (B) cu un lacăt potrivit (C).

Efectuați următorii pași pentru a deconecta întrerupătorul principal din dulapul de putere:

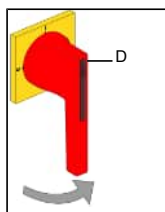


Fig. 58: Întrerupător principal - decuplarea alimentării cu energie

a) Opriți comutatorul principal (D) de la tabloul de distribuție (poziția 0).

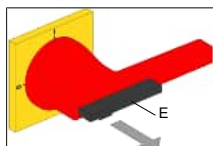


Fig. 59: Întrerupător principal - blocare

b) Trageți blocarea (E) din întrerupătorul principal.

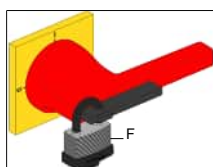


Fig. 60: Întrerupător principal blocat

c) Blocați întrerupătorul principal cu un lacăt potrivit (F).

d) Operatorul trebuie să poarte permanent cheia cu el și să se asigure că mașina nu poate fi recuplată.

⇒ Mașina este considerată ca fiind oprită numai cu cheia de la panoul de operare scoasă și cu întrerupătorul principal de la tabloul de distribuție blocat!

8.3 Lucrări de întreținere

8.3.1 Activități de întreținere făcute prima dată

Interval	Componente	Activitate	Info
10 ore	Instalația electrică	Verificarea / strângerea ulterioară a șuruburilor de curent principal	
	Tocător	Strângerea ulterioară a dinților de uzură ale valțului	1900 Nm / 1401 ft.lbs.
25 ore	Tocător	Strângerea ulterioară a dinților de uzură ale valțului	1900 Nm / 1401 ft.lbs.
		Strângerea ulterioară a dinților de uzură ale contra-pieptenelui	580 Nm / 428 ft.lbs.
50 ore	Tocător	Verificarea / strângerea ulterioară a șuruburilor lagărului fix al reductorului planetar	675 Nm / 498 ft. lbs.
250h	Tocător	Înlocuirea uleiului din reductorul planetar	ENI Blasia 220 SX / 25l / 6,6 US.liq.gal.

Interval	Componente	Activitate	Info
		Înlocuirea / completarea uleiului transmisiei manuale reversibile	Multitech CT 30 / 24 l / 6.3 US.liq.gal.
		Verificarea / înlocuirea filtrului transmisiei pentru inversarea sensului	
500h	Tocător	Înlocuirea uleiului din reductorul planetar	ENI Blasias 220 SX / 25l / 6,6 US.liq.gal.

8.3.2 Activități de întreținere regulate

Interval	Componente	Activitate	Info
zilnic	Benzi transportoare	Verificarea benzii de transport	
	Instalația hidraulică	Verificarea nivelului de ulei hidraulic	
	Motor	Curățarea compartimentului motorului	
	Tocător	Verificarea nivelului de ulei al reductorului planetar	
		Verificarea uleiului din transmisia pentru inversarea sensului	
săptămânal	Instalația electrică	Verificarea vizuală a pieselor electrice	
		Verificarea / strângerea ulterioară a șuruburilor de curent principal	
		Verificarea funcționării butonului de OPRIRE DE URGENȚĂ	
	Benzi transportoare	Ungerea locașurile de lagăr (bara de ungere centralizată)	
		Verificarea / tensionarea benzilor de transport	
	Instalația hidraulică	Verificați radiatorul de ulei hidraulic	
		Curățarea radiatorului de ulei hidraulic	sau la murdărire
Ungere	Curățarea articulațiilor, a ghidajelor furtunurilor și cablurilor		
lunar	Tocător	Ungerea lagărelor de valț	ENI Longtime Grease 2
		Ungerea lagărelor de valț	ENI Longtime Grease 2
lunar	Instalația electrică	Curățarea tabloului de comandă	
	Întregul utilaj	Strângerea ulterioară a elementelor de fixare și a racordurilor hidraulice	
	Tocător	Curățarea etanșărilor labirint	
Strângerea ulterioară a etanșărilor labirint		390 Nm / 290 ft.lbs.	
la fiecare 250 ore	Instalația electrică	Curățarea tabloului de comandă	
		Tocător	Curățarea etanșărilor labirint
		Strângerea ulterioară a etanșărilor labirint	390 Nm / 290 ft.lbs.
		Strângerea ulterioară a dinților de uzură ale valțului	1900 Nm / 1401 ft.lbs.

Interval	Componente	Activitate	Info
		Strângerea ulterioară a dinților de uzură ale contra-pieptenelui	580 Nm / 428 ft.lbs.
		Verificarea limitelor de uzură ale dinților de uzură	
		Verificarea benzilor de uzură de pe corpul valțului	
la fiecare 500 ore	Tocător	Înlocuirea uleiului din reductorul planetar	ENI Blasia 220 SX / 25l / 6,6 US.liq.gal.
		Verificarea / strângerea ulterioară a șuruburilor lagărului fix al reductorului planetar	675 Nm / 498 ft. lbs.
		Transmisia pentru inversarea sensului - verificarea benzilor de putere	în cazul deteriorării înlocuiți
la fiecare 1000 ore	Instalația hidraulică	Înlocuirea filtrului de ulei hidraulic	Dacă este necesar / Indicatorul de întreținere pe filtru / cel puțin o dată pe an
	Tocător	Înlocuirea / completarea uleiului transmisiei manuale reversibile	Multitech CT 30 / 24 l / 6.3 US.lig.gal.
		Verificarea / înlocuirea filtrului transmisiei pentru inversarea sensului	
		Verificarea curelei să nu aibă fisuri	
la fiecare 2000 ore	Instalația hidraulică	Înlocuirea uleiului hidraulic	ENI i-SINT 5W-30 / 16 l / 4.2 US.lig.gal.
la fiecare 6 luni	Instalația hidraulică	Verificarea furtunurilor hidraulice	
anual	Instalația hidraulică	Înlocuirea uleiului hidraulic	ENI i-SINT 5W-30 / 16 l / 4.2 US.lig.gal.
		Înlocuirea filtrului de ulei hidraulic	Dacă este necesar / Indicatorul de întreținere pe filtru / cel puțin o dată pe an
	Tocător	Înlocuirea uleiului din reductorul planetar	ENI Blasia 220 SX / 25l / 6,6 US.liq.gal.
		Înlocuirea / completarea uleiului transmisiei manuale reversibile	Multitech CT 30 / 24 l / 6.3 US.lig.gal.
		Verificarea / înlocuirea filtrului transmisiei pentru inversarea sensului	
		Ungerea lagărelor de valț	ENI Longtime Grease 2
La fiecare 6 ani	Instalația hidraulică	Schimbarea furtunurilor hidraulice	

8.3.3 Motor

8.3.3.1 Curățarea compartimentului motorului

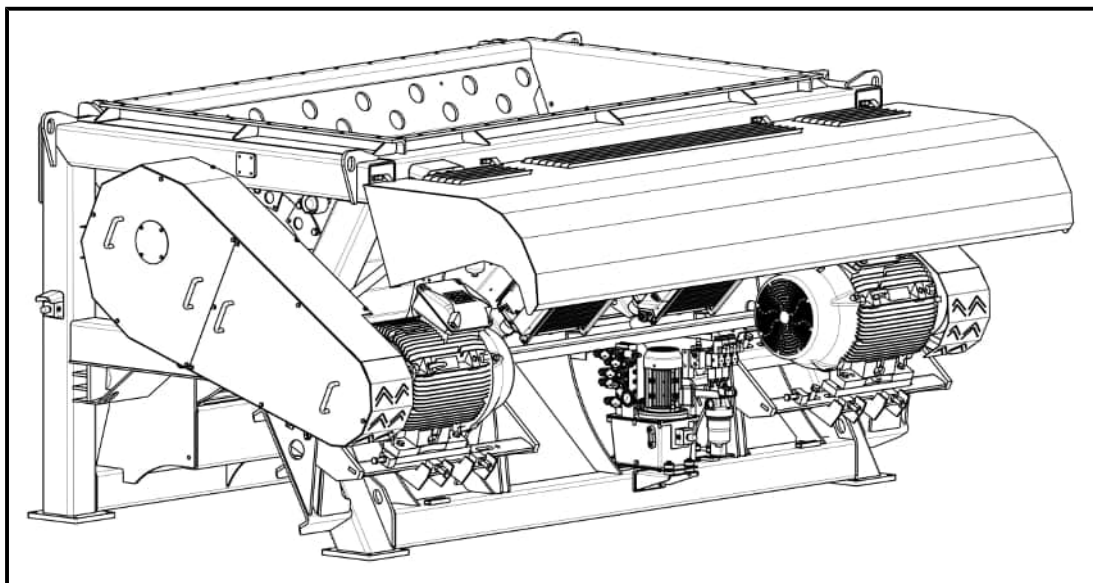


Fig. 61: Curățarea compartimentului motorului

- a) Curățați compartimentul motorului cu aer comprimat.
- b) Feriți compartimentul motorului de praf.

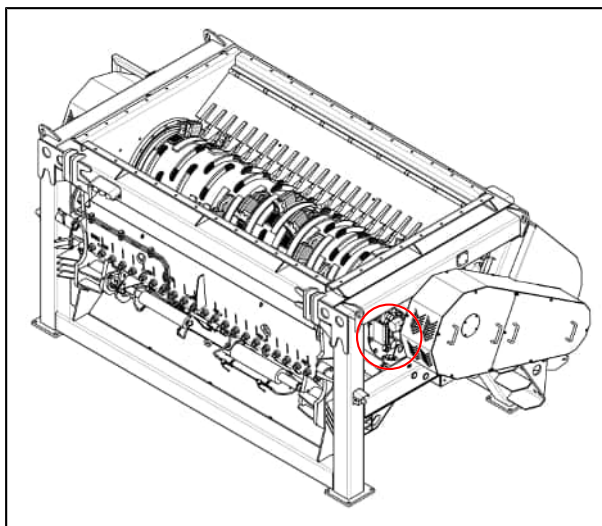


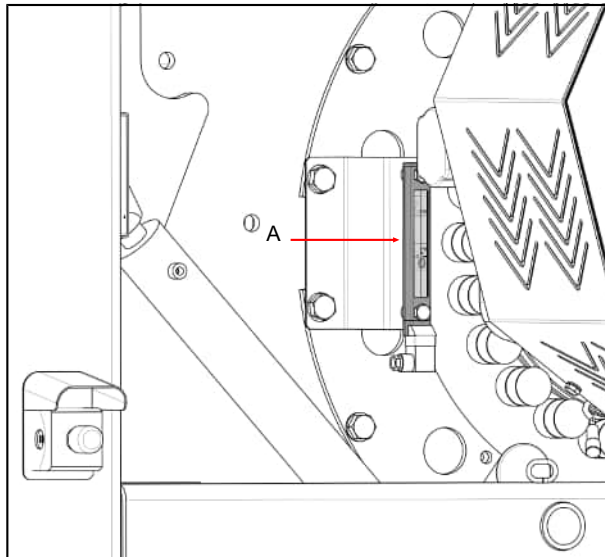
INDICAȚIE

Se va curăța numai cu aer comprimat la max. 8 bari (116 psi)!
Mențineți o distanță minimă de 150 mm (5,9 in) între lancea de curățare și utilaj!

8.3.4 Unitatea de mărunțire

8.3.4.1 Verificarea nivelului de ulei al reductorului planetar





a) Citiți nivelul uleiului de pe indicator (A).

⇒ Nivelul ideal de ulei este atunci când marginea inferioară a plutitorului roșu din indicator (A) se află la mijloc, între min. și max.

8.3.4.2 Înlocuirea uleiului din reductorul planetar



PERICOL

Pericol de strivire datorat pieselor rotative

Urmările pot consta în leziuni foarte grave sau chiar mortale.

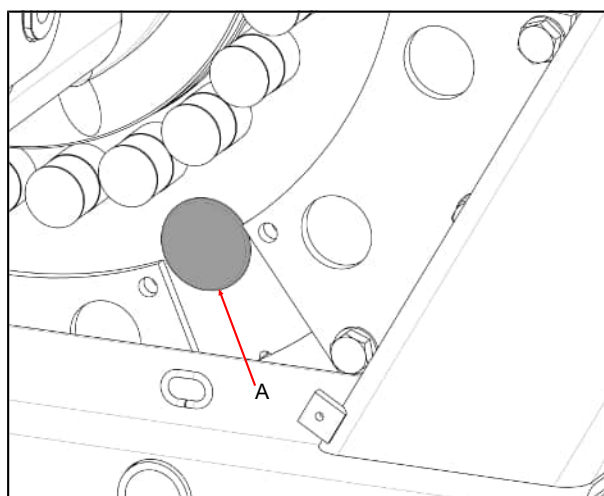
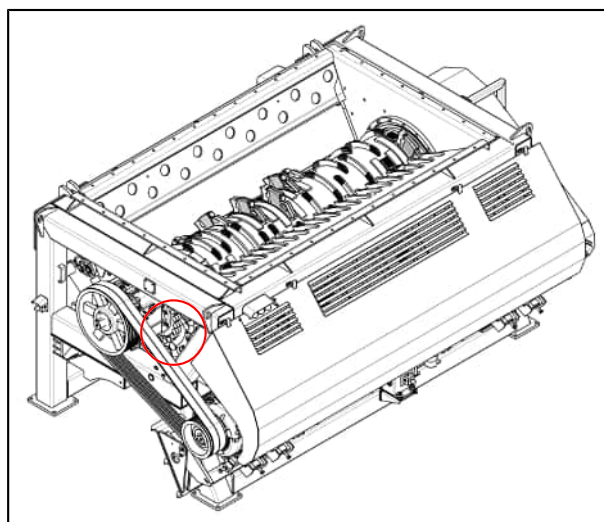
- ✓ La înlocuirea uleiului din reductorul planetar este necesar ca motorul să fie oprit.
- a) Scoateți cheia de pornire de la pupitrul principal de comandă și păstrați-o într-un loc sigur.
- b) Decuplați comutatorul principal și blocați-l.
- c) Verificați dacă utilajul este asigurat împotriva pornirii neautorizate.



INDICAȚIE

Rotirea suplimentară a unității de mărunțire!

- a) Porniți utilajul în regim de întreținere, pentru a roti suplimentar unitatea de mărunțire.
- ✓ Utilajul trebuie să stea în poziție orizontală.



a) Îndepărtați capacul (A) orificiului de golire a uleiului.

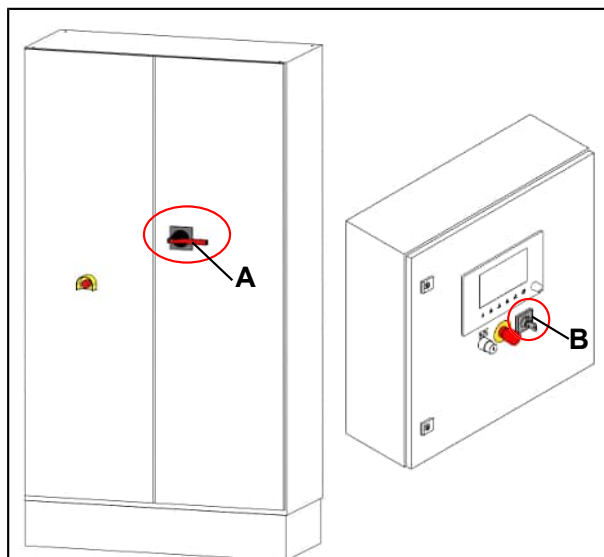


Fig. 62: Întrerupător principal (A) – întrerupător cu cheie (B)

a) Introduceți cheia de pornire în comutatorul cu cheie (B) și rotiți-o spre dreapta, în poziția „MANUAL”.

⇒ Afișajul LCD este activat.

b) Așteptați efectuarea testului lămpilor.



- ⇒ Toate indicatoarele de control și lămpile de semnalizare luminează scurt și apoi se sting din nou. Pe afișaj apare logoul firmei KOMPTECH. Pentru scurt timp, pe afișaj va apărea numărul versiunii software și modulul EA. Apoi afișajul comută în masca principală.
- c) Rotiți cheia de pornire înapoi în poziția inițială „0”.
- d) Cuplați comutatorul principal (A) la componenta de putere, pentru ca tabloul de comandă și pupitrul de comandă să fie alimentate cu energie electrică.
- e) Introduceți cheia de pornire în comutatorul cu cheie și rotiți cheia spre dreapta, în poziția „MANUAL”.
 - ⇒ Afișajul LCD este activat.
- f) Așteptați efectuarea testului lămpilor.
 - ⇒ Toate indicatoarele de control și lămpile de semnalizare luminează scurt și apoi se sting din nou. Pe afișaj apare logoul firmei KOMPTECH. Pentru scurt timp, pe afișaj va apărea numărul versiunii software și modulul EA. Apoi afișajul comută în masca principală.
- g) Rotiți cheia de pornire spre dreapta, în poziția „Start”, până când motorul pornește.
- h) Eliberați imediat cheia de pornire.
 - ⇒ Cheia de pornire se deplasează înapoi în poziția „MANUAL”.
- ⇒ Electromotorul se activează fie în modul stea-triunghi sau prin intermediul unui dispozitiv cu pornire lentă.

Datorită blocării repornirii este exclusă posibilitatea unei reporniri. Pentru o nouă pornire, rotiți cheia de pornire întâi spre înapoi, în poziția inițială „0” și apoi din nou în poziția „MANUAL”.



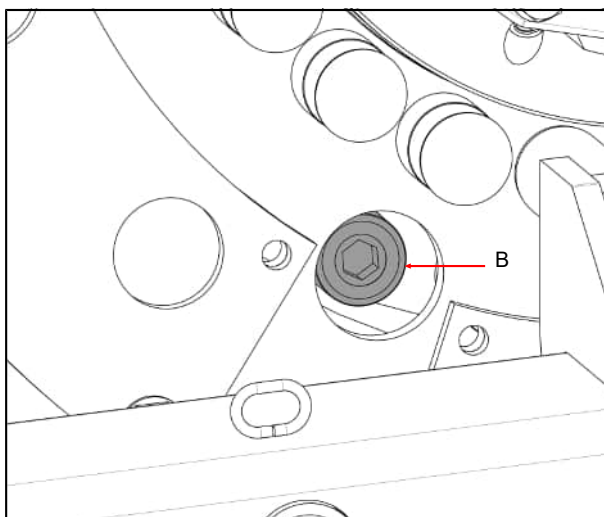
INDICAȚIE

Oprirea necorespunzătoare a utilajului

Urmările pot consta în daune materiale.

- ✓ Oprirea necorespunzătoare a utilajului duce la anularea tuturor drepturilor de garanție și asigurare.
- a) Nu decuplați niciodată întrerupătorul principal în timp ce motorul funcționează.

- a) Comutați în regimul de service, prin rotirea cheii de service spre dreapta.
- b) Activați telecomanda radio (opțiune) (consultați Prezentare generală a telecomenzii radio Compact).



- c) Pentru a roti valțul, apăsați una din tastele următoarea, până când bușonul (B) pentru golirea uleiului se află în dreptul orificiului:

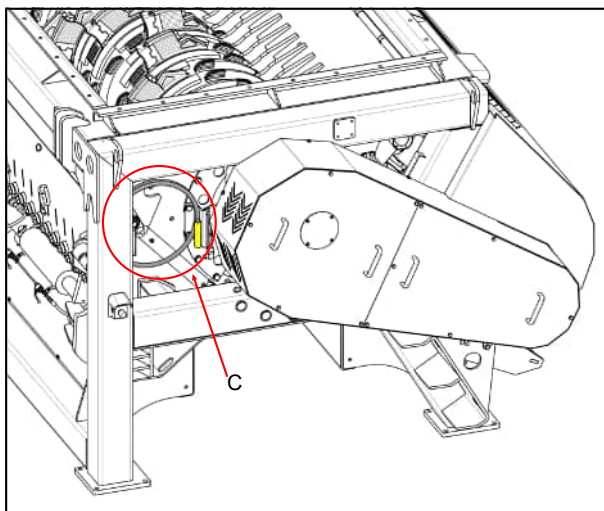


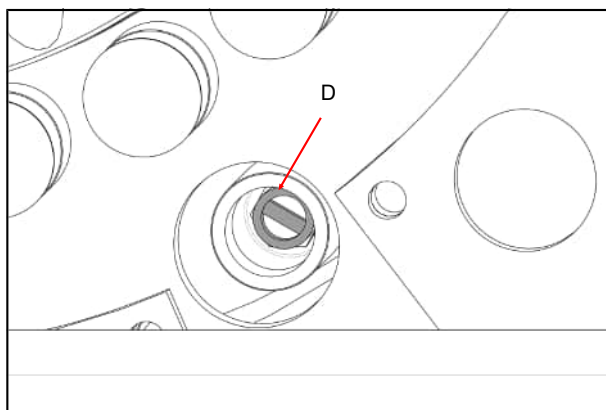
Valț înainte
(funcția este disponibilă numai în regimul de service)



Schimbare sens valț
(funcția este disponibilă numai în regimul de service)

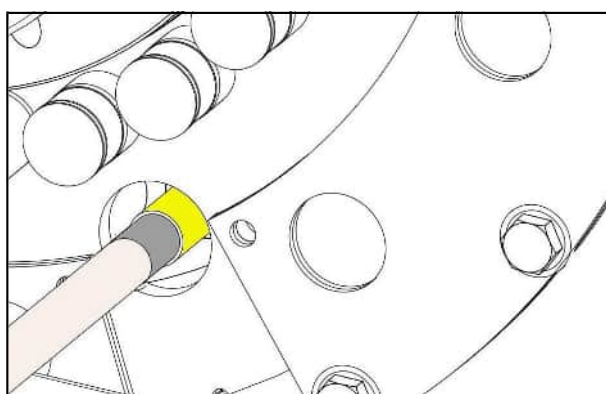
- Opriti utilajul prin rotirea cheii de pornire în poziția „0”.
- Scoateți cheile de service și de pornire și păstrați-le într-un loc sigur.
- Decuplați întrerupătorul principal al bateriei și blocați-l.
- Îndepărtați bușonul (B) folosind o cheie inbus (19 mm / 0,75 in).





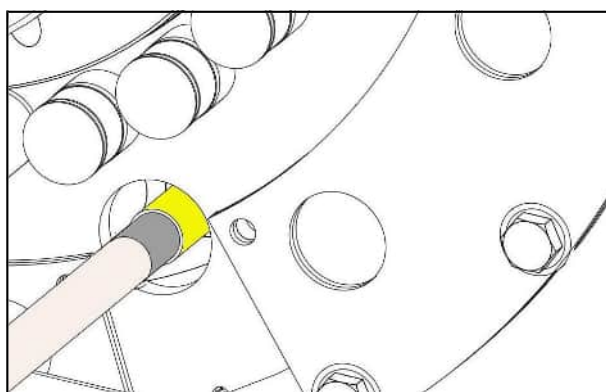
e) Luați furtunul de golire (C) și înșurubați-l în orificiu (D).

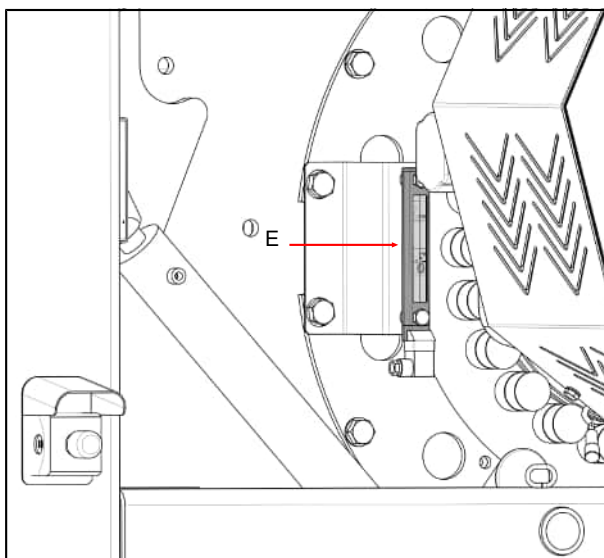
Golirea uleiului din reductorul planetar



- Lăsați uleiul din reductorul planetar să se scurgă într-un recipient adecvat (cca. 40 litri / 10,6 US.liq.gal.).
- Îndepărtați furtunul de golire (C).
- Închideți orificiul cu bușonul curățat (B) și montați capacul (A) pe utilaj.

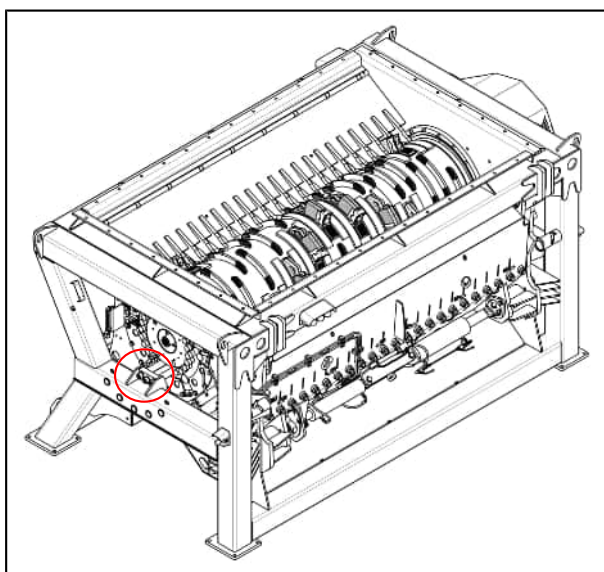
Completarea cu ulei a reductorului planetar

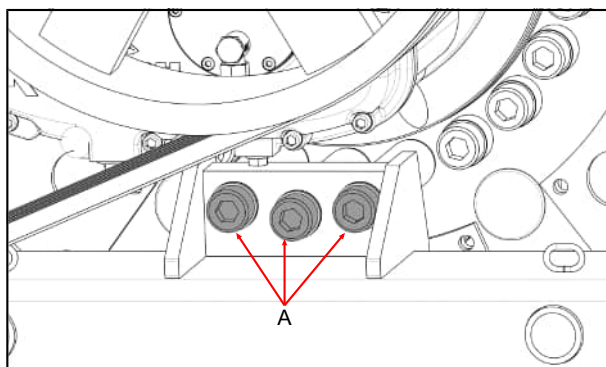




- a) Umpleți prin furtunul de golire (C) noul ulei pentru reductoare planetare (conform tabelului de întreținere), până când marginea inferioară a plutitorului roșu din indicator (E) se află la mijloc, între min. și max.
- b) Îndepărtați furtunul de golire (C).
- c) Închideți orificiul cu bușonul (B) și montați capacul (A) pe utilaj.
- d) Porniți motorul și valțul cel puțin două minute.
- e) Opriți motorul și valțul și așteptați zece minute.
- f) Verificați nivelul uleiului pe indicator (E).
- g) Completați dacă este necesar, până când nivelul uleiului din reductorul planetar se află în domeniul corespunzător.

8.3.4.3 Verificarea / strângerea ulterioară a șuruburilor lagărului fix al reductorului planetar





- a) Verificați dacă cele trei șuruburi ale lagărului fix (A) sunt bine strânse.
- b) Strângeți suplimentar cele trei șuruburi ale lagărului fix (A) cu cuplul de strângere indicat.

Tip utilaj	Cuplul de strângere
3400 / 5000 / 6000	1350 Nm (996 ft. lbs.)
2200	675 Nm (498 ft. lbs.)

8.3.4.4 Înlocuirea / completarea uleiului transmisiei manuale reversibile

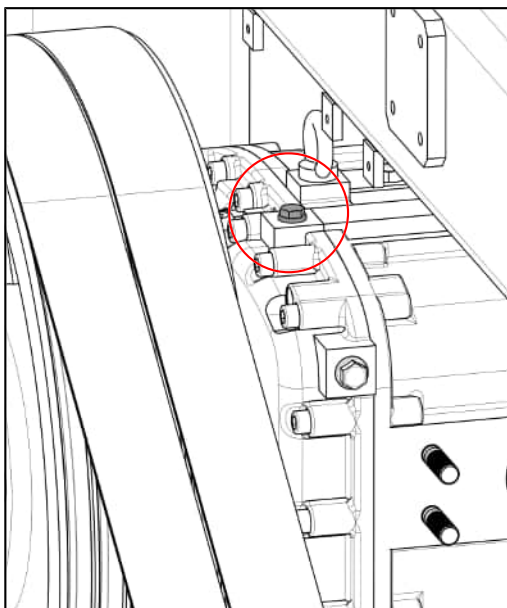


Fig. 63: Înlocuirea uleiului transmisiei pentru inversarea sensului: Orificiu de umplere

- a) Deschideți șurubul (E).
- b) Pregătiți un recipient adecvat (24 l / 6,3 US liq gal) pentru scurgerea uleiului.

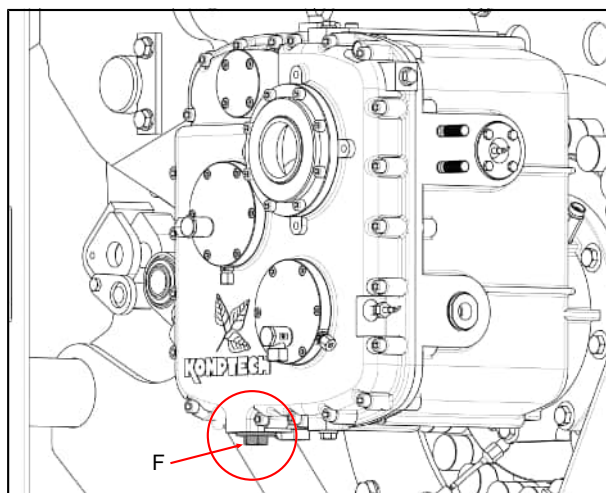


Fig. 64: Înlocuirea uleiului transmisiei pentru inversarea sensului: Ventil de scurgere

- c) Deschideți ventilul de scurgere (F) și lăsați uleiul să curgă într-un recipient adecvat.
- d) Închideți din nou ventilul de scurgere (F).
- e) Umpleți cu cantitatea de ulei necesară până la mijlocul sticlei de nivel.
- f) Fixați din nou șurubul (E).
- g) Înlocuiți filtrul. consultați capitolul Verificarea / înlocuirea filtrului transmisiei pentru inversarea sensului [► 98].
- h) Dacă este necesar, efectuați schimbul de ulei la ambele transmisii pentru inversarea sensului (acționare S)
- i) Efectuați două rotații ale valțului și verificați nivelul de ulei al transmisiei pentru inversarea sensului.
 - ⇒ Nivelul de ulei trebuie să ajungă până la mijlocul sticlei de nivel.
- j) În cazul în care nivelul de ulei este prea scăzut, completați cu ulei.

8.3.4.5 Verificarea uleiului din transmisia pentru inversarea sensului

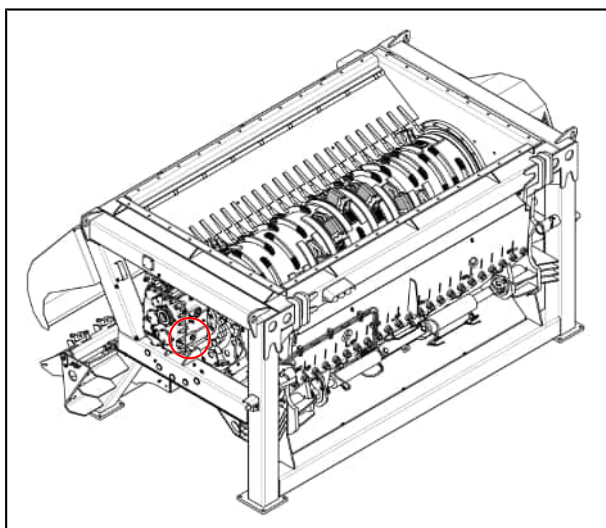


Fig. 65: Prezentare generală Nivelul uleiului transmisiei pentru inversarea sensului

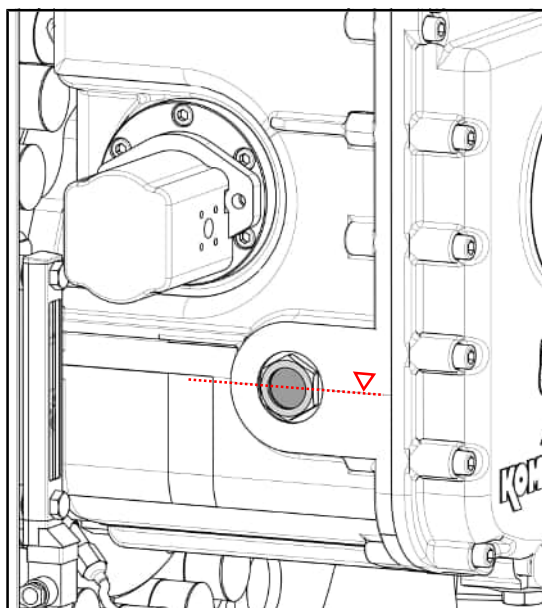


Fig. 66: Nivelul uleiului transmisiei pentru inversarea sensului
Nivelul de ulei trebuie să ajungă până la mijlocul sticlei de nivel.

8.3.4.6 Transmisia pentru inversarea sensului - verificarea benzilor de putere

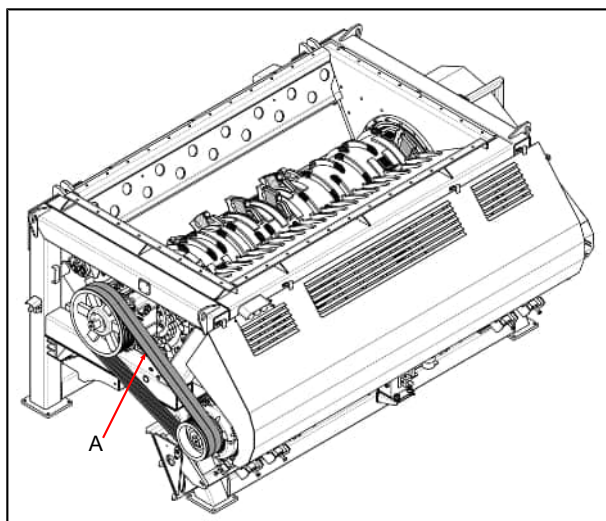


Fig. 67: Transmisia pentru inversarea sensului: Benzi de putere
a) Verificați benzile de putere (A) cu privire la deteriorări.

8.3.4.7 Verificarea / înlocuirea filtrului transmisiei pentru inversarea sensului

- ✓ Filtrul pentru cuplajul transmisiei pentru inversarea sensului și filtrul pentru răcirea transmisiei pentru inversarea sensului trebuie verificate în timpul funcționării.

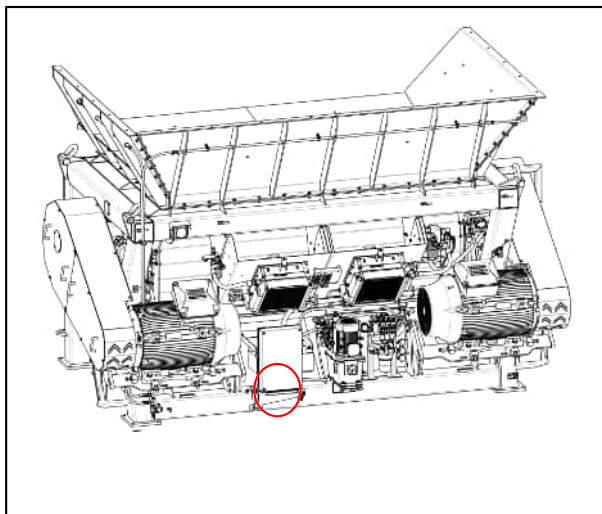


Fig. 68: Presentare generală Filtru cuplaj

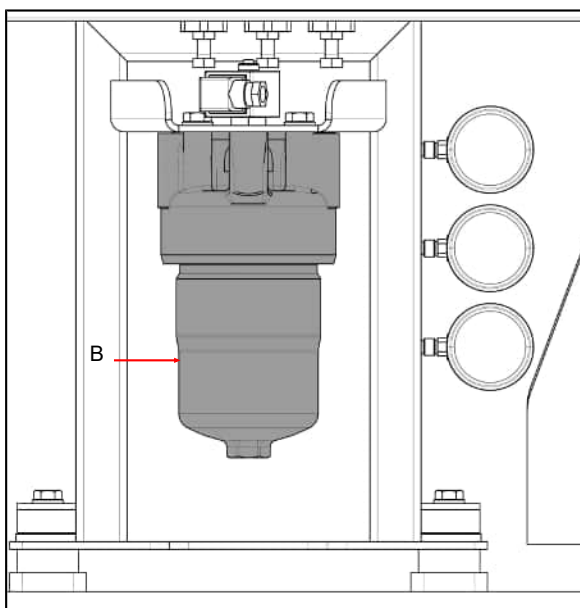


Fig. 69: Filtru cuplaj

- ✓ Dacă pe afișaj apare mesajul de service pentru schimbarea filtrului, filtrul ambreiajului trebuie înlocuit.
- ✓ Filtrul poate fi schimbat numai dacă utilajul este oprit și filtrul din partea de presiune este descărcat de presiune.
 - a) Opriti utilajul prin rotirea cheii de pornire în poziția „0”.
 - b) Scoateți cheia de pornire și păstrați-o într-un loc sigur.
 - c) Decuplați comutatorul principal și blocați-l.
 - d) Deșurubați carcasa filtrului (B) prin rotire spre stânga.
 - e) Curățați carcasa filtrului.
 - f) Scoateți elementul filtrant din carcasa filtrului printr-o mișcare ușoară în jos.
 - g) Verificați dacă garnitura inelară și inelul de susținere din carcasa filtrului și garnitura inelară din suportul elementului dacă prezintă deteriorări și înlocuiți-le dacă este necesar.
 - h) Schimbați elementul filtrant.
 - i) Ungeți ușor cu ulei filetul carcasei filtrului și înșurubați-l în capul filtrului.

- ✓ Cuplul maxim de strângere pentru mărimi nominale de la 50 până la 110 este de 60 Nm, iar de la 150 până la 450 este de 100 Nm.
- a) Verificați dacă garniturile bușonului de golire prezintă murdărie și curățați-le dacă este necesar (cuplul de strângere al bușonului de golire este de 30 Nm).

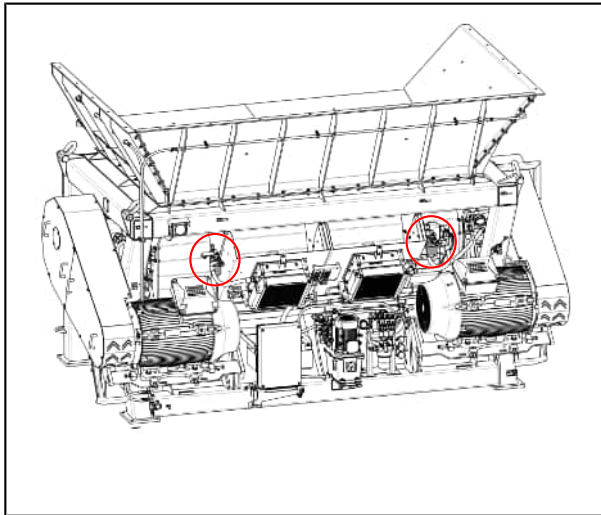


Fig. 70: Prezentare generală Filtru răcire

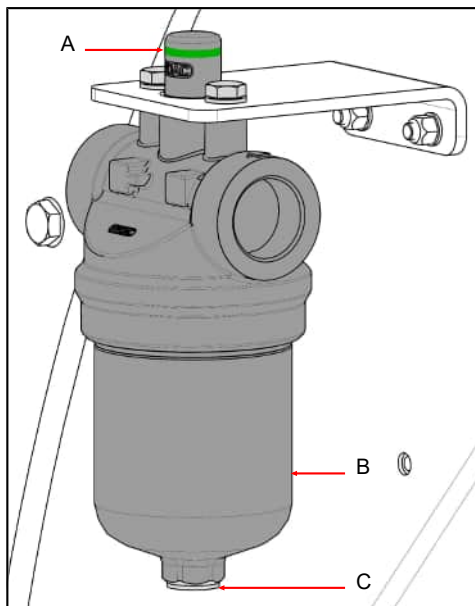


Fig. 71: Filtru răcire

- ✓ În condiții normale, indicatorul filtrului (A) este verde. Când filtrul este colmatat, indicatorul se schimbă din verde în roșu.
- ✓ Înlocuirea filtrului se efectuează numai când utilajul este oprit.
 - a) Opriti utilajul prin rotirea cheii de pornire în poziția „0”.
 - b) Scoateți cheia de pornire și păstrați-o într-un loc sigur.
 - c) Decuplați comutatorul principal și blocați-l.
 - d) Desfaceți șurubul (C).
 - e) Rotiți recipientul (B) și trageți-l în jos. Schimbați filtrul.
 - f) Curățați recipientul (B) cu o lavetă curată și montați-l la loc.
 - g) Strângeți din nou șurubul (C).

8.3.4.8 Curățarea etanșărilor labirint

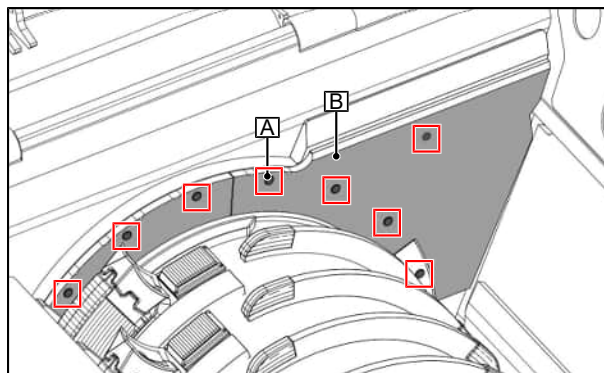


Fig. 72: Garnituri de tip labirint (B) / îmbinări cu șuruburi (A)

- a) Verificați etanșările labirint (B) din față și spate, cu privire la murdărie.
- b) În caz de murdărie curățați-le cu obiecte adecvate.

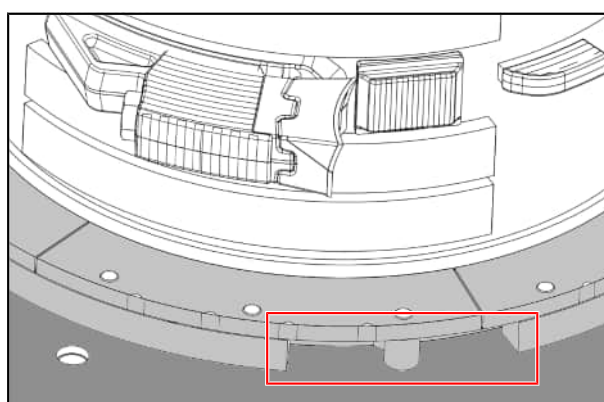


Fig. 73: Verificarea / curățarea garniturilor de tip labirint

- c) Dacă este necesar, curățați murdăria din orificiu.
- d) Verificați și racordurile cu șurub (A) ale inelelor labirint din față și din spate pentru o fixare strânsă și strângeți-le ulterior dacă este necesar (vezi capitolul Strângerea ulterioară a etanșărilor labirint [► 101]).

8.3.4.9 Strângerea ulterioară a etanșărilor labirint

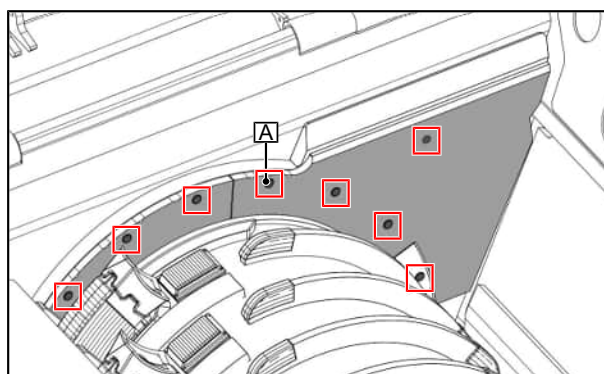


Fig. 74: Strângere îmbinări cu șuruburi

- a) Strângeți ulterior îmbinările cu șuruburi (A) ale inelelor labirint față și spate cu un cuplu de strângere de 390 Nm (290 ft. lbs.).

8.3.4.10 Strângerea ulterioară / înlocuirea dinților de uzură


⚠ PERICOL
Piese rotative!

Urmările pot consta în leziuni grave sau chiar mortale.

- a) Opriți motorul.
- b) Scoateți cheia de pornire și păstrați-o într-un loc sigur și inaccesibil terților.
- c) Decuplați întrerupătorul principal al bateriei și blocați-l.
- d) Verificați dacă utilajul este asigurat împotriva pornirii neautorizate.


⚠ PERICOL
Pericol de accidentare din cauza echipamentului de protecție lipsă sau necorespunzător (PSA)!

Se pot produce vătămări cu potențial mortal.

- a) Purtați întotdeauna îmbrăcăminte de lucru adecvată (de ex. nu purtați îmbrăcăminte largă, folosiți o plasă de păr pentru părul lung, vestă de avertizare, etc.).
 - b) Efectuarea lucrărilor de service la utilaj este permisă numai purtând încălțăminte antiderapantă și mănuși de lucru.
 - c) Verificați echipamentul personal de protecție (PSA) privitor la deteriorări și înlocuiți-l dacă este cazul înainte de a-l folosi.
- a) Goliți complet utilajul.
 - b) Opriți utilajul, înainte de a începe lucrările de întreținere.
 - c) Scoateți cheia de pornire de la pupitrul principal de comandă și păstrați-o într-un loc sigur și inaccesibil terților.
 - d) Decuplați întrerupătorul principal al bateriei și blocați-l.
 - e) Verificați dacă utilajul este asigurat împotriva pornirii neautorizate.

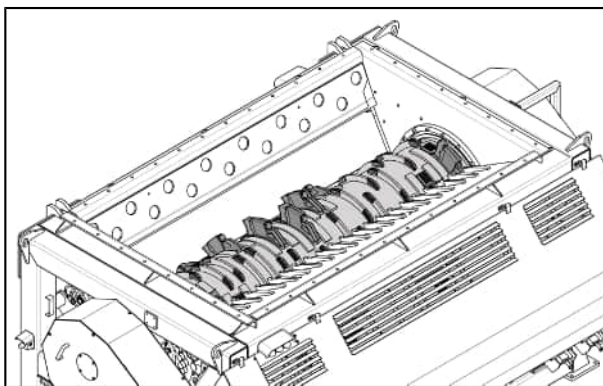


Fig. 75: Dinți de uzură

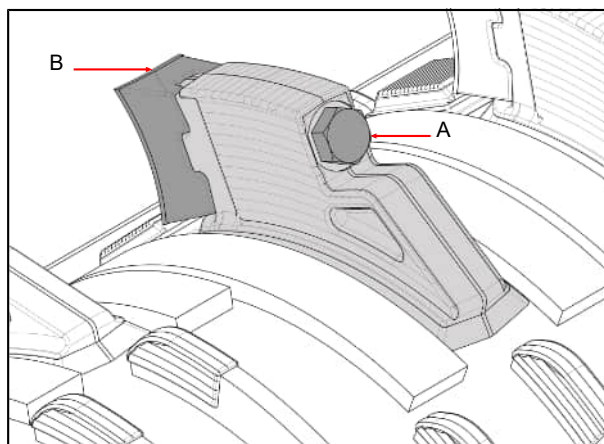


Fig. 76: Dinți de uzură: șurubul de fixare (A) / scula de prelucrare (B)

Strângerea suplimentară a dinților de uzură

- Deschideți în întregime contra-pieptenele (vezi capitolul „Deschiderea / închiderea contra-pieptenelui”).
- Strângeți șurubul de fixare (A) cu cuplul de strângere indicat.
- În continuare, loviți cu ciocanul scula de prelucrare (B), pentru reșezarea acesteia. Nu loviți vârful dintelui de uzură!
- Strângeți din nou șurubul de fixare (A) cu cuplul de strângere indicat.

Înlocuirea dinților de uzură

- Deschideți în întregime contra-pieptenele (vezi capitolul „Deschiderea / închiderea contra-pieptenelui”).
- Desfaceți șurubul de fixare (A).
- Îndepărtați dintele de uzură.
- Curățați suportul dintelui.
- Înlocuiți dintele de uzură (B).
- În continuare, loviți cu ciocanul scula de prelucrare (B), pentru reșezarea acesteia.
- Strângeți încă o dată șurubul de fixare (A) cu cuplul de strângere indicat.

Pentru a schimba sau înlocui încă un segment de uzură, trebuie parcurși pașii următori (comandă de la pupitrul de comandă principal):

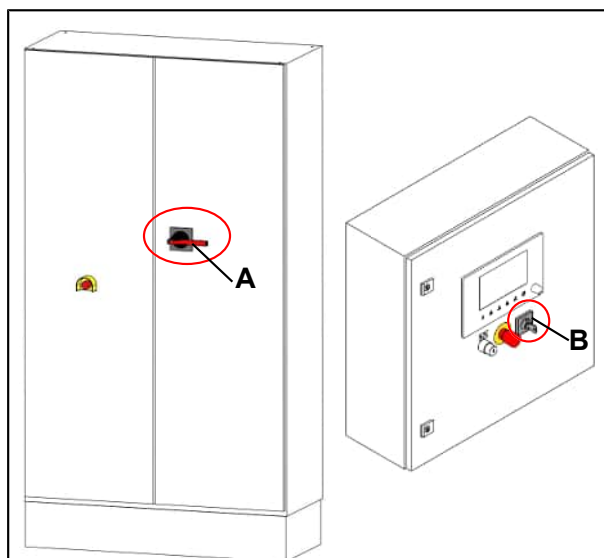


Fig. 77: Întrerupător principal (A) – întrerupător cu cheie (B)



- a) Introduceți cheia de pornire în comutatorul cu cheie (B) și rotiți-o spre dreapta, în poziția „HAND” (MANUAL).
 - ⇒ Afișajul LCD este activat.
 - b) Așteptați efectuarea testului lămpilor.
 - ⇒ Toate indicatoarele de control și lămpile de semnalizare luminează scurt și apoi se sting din nou. Pe afișaj apare logoul firmei KOMPTECH. Pentru scurt timp, pe afișaj va apărea numărul versiunii software și modulul EA. Apoi afișajul se comută pe masca principală.
 - c) Rotiți cheia de pornire înapoi în poziția inițială „0”.
 - d) Cuplați comutatorul principal (A) la unitatea de putere, pentru ca tabloul de comandă și pupitrul de comandă să fie alimentate cu energie electrică.
 - e) Introduceți cheia de pornire în comutatorul cu cheie și rotiți-o spre dreapta, în poziția „HAND” (MANUAL).
 - ⇒ Afișajul LCD este activat.
 - f) Așteptați efectuarea testului lămpilor.
 - ⇒ Toate indicatoarele de control și lămpile de semnalizare luminează scurt și apoi se sting din nou. Pe afișaj apare logoul firmei KOMPTECH. Pentru scurt timp, pe afișaj va apărea numărul versiunii software și modulul EA. Apoi afișajul se comută pe masca principală.
 - g) Rotiți cheia de pornire spre dreapta, în poziția „Start”, până când motorul pornește.
 - h) Eliberați imediat cheia de pornire.
 - ⇒ Cheia de pornire se deplasează înapoi în poziția „MANUAL”.
- ⇒ Electromotorul se activează fie în modul stea-triunghi sau prin intermediul unui dispozitiv cu pornire lentă.

Datorită blocării repornirii, este exclusă posibilitatea unei reporniri. Pentru o nouă pornire, rotiți cheia de pornire întâi spre înapoi, în poziția inițială „0” și apoi din nou în poziția „MANUAL”.



INDICAȚIE

Oprirea necorespunzătoare a utilajului

Urmările pot consta în daune materiale.

- ✓ Oprirea necorespunzătoare a utilajului duce la anularea tuturor drepturilor de garanție și asigurare.
- a) Nu decuplați niciodată întrerupătorul principal în timp ce motorul funcționează.
 - a) Comutați în regimul de service, prin rotirea cheii de service spre dreapta.



b) Pe masca principală, în regimul Comandă manuală, meniul 2 „Zona de mărunțire”, selectați tasta următoare:

⇒ În regimul pas cu pas valțul se rotește.

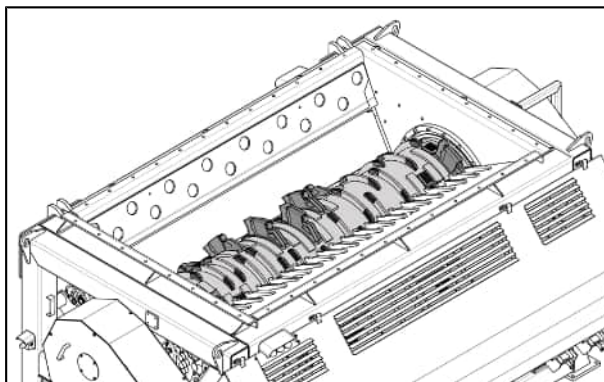
c) Rotiți cheia de service spre stânga.

d) Opriți utilajul prin rotirea cheii de pornire în poziția „0”.

e) Scoateți cheia de pornire și service și păstrați-le într-un loc sigur.

f) Decuplați comutatorul principal și blocați-l.

g) Strângeți din nou sau înlocuiți dinții de uzură, așa cum s-a descris anterior.



⇒ Pentru înlocuirea sau strângerea și a altor dinți, trebuie repetați pașii citați mai sus.

a) După încheierea lucrării de întreținere închideți contra-pieptenele (vezi capitolul „Deschiderea / închiderea contra-pieptenelui”).

8.3.4.11 Reglarea comutatorului inductiv de proximitate pentru fanta de tăiere

✓ Pentru a evita deteriorarea comutatorului inductiv de proximitate, după înlocuirea pieselor de uzură, comutatorul inductiv de proximitate trebuie reglat.

a) Deschideți contra-pieptenele (consultați capitolul Deschiderea / închiderea contra-pieptenelui [► 75]).

- b) Cu valțul oprit, închideți contra-pieptenele până la blocare. (consultați capitolul „Deschiderea / închiderea contra-pieptenelui [► 75]”).
- c) Fixați șurubul de reglare (B) la comutatorul inductiv de proximitate 1 (A) la o distanță de cca. 2 - 6 mm (0,08 - 0,24 in) față de senzor.
- d) Poziționați comutatorul inductiv de proximitate 2 (A), cu ajutorul piulițelor, la o distanță de cca. 2 - 6 mm (0,08 - 0,24 in) față de cala de fixare (C).
- e) Deschideți contra-pieptenele și închideți-l apoi cu atenție în timp ce valțul este pornit.

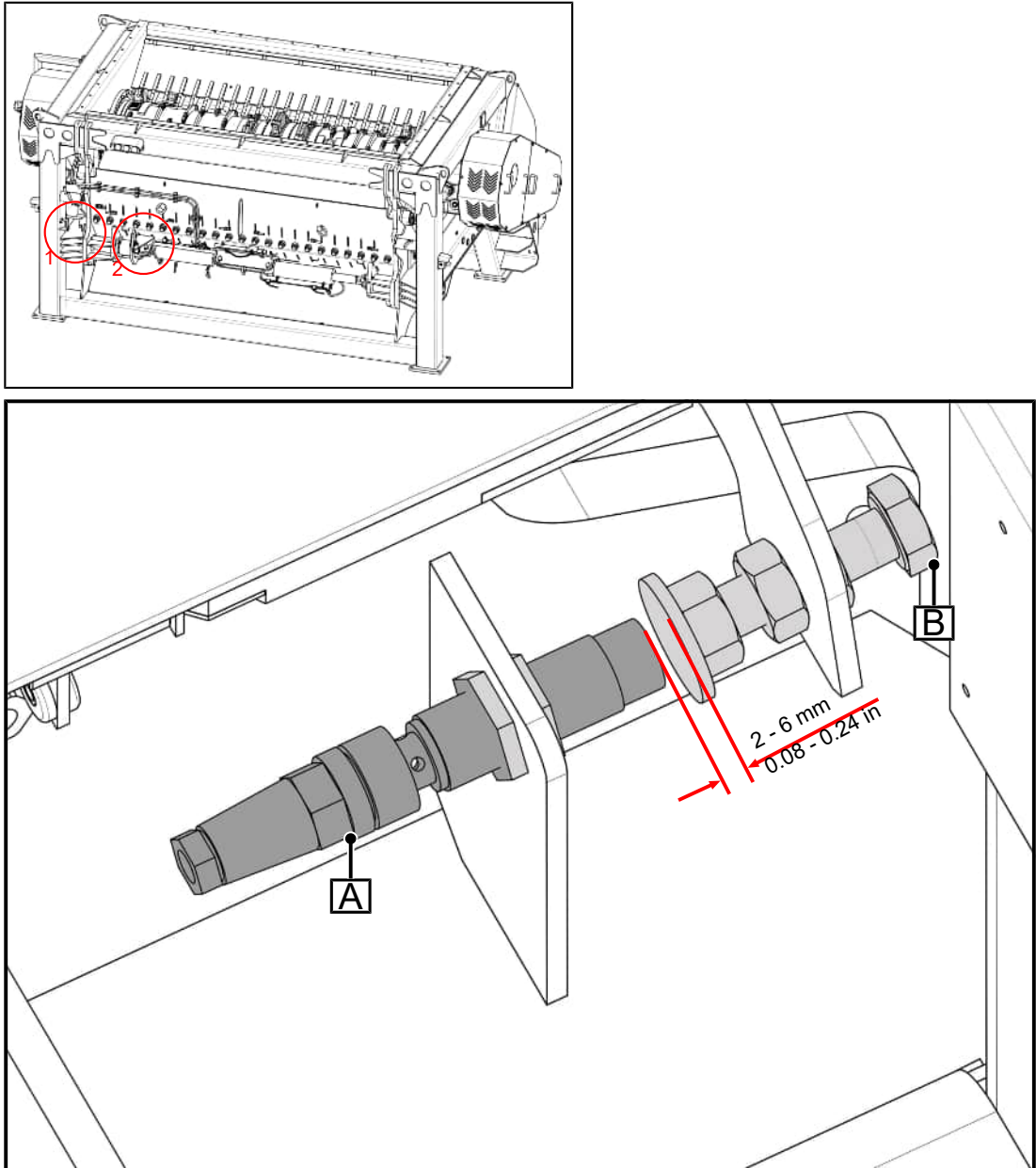


Fig. 78: Comutator de proximitate 1

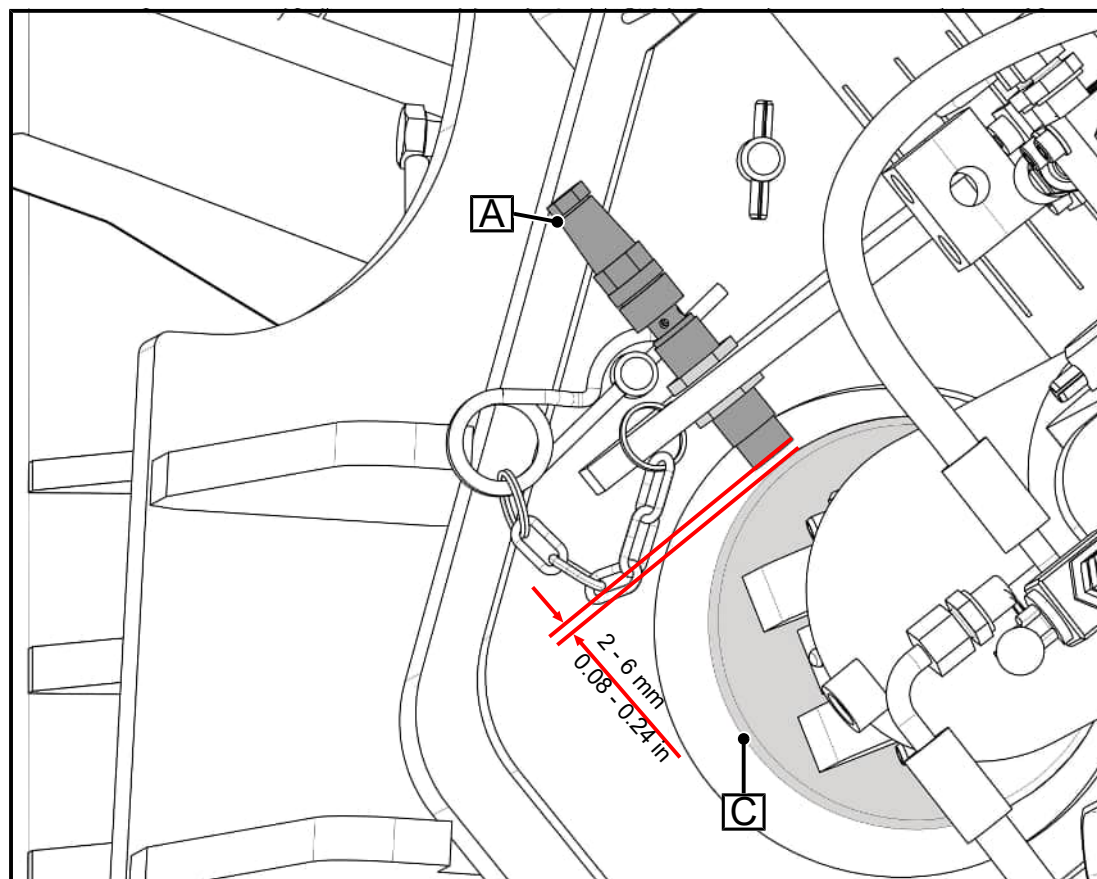


Fig. 79: Comutator de proximitate 2



INDICAȚIE

- ✓ La reglarea celei mai mici fante de tăiere, se va urmări ca valțul să nu intre în coliziune cu contra-pieptenele.
- a) Dacă este necesar, corecți reglajul și ajustați șurubul de reglare.

8.3.5 Sistemul hidraulic

8.3.5.1 Verificarea nivelului de ulei hidraulic

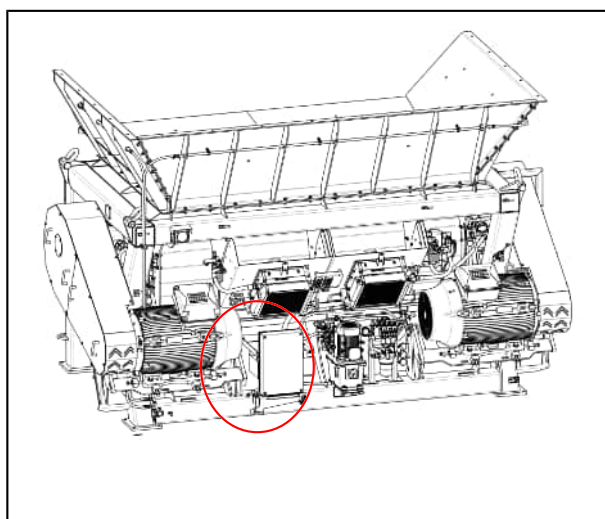
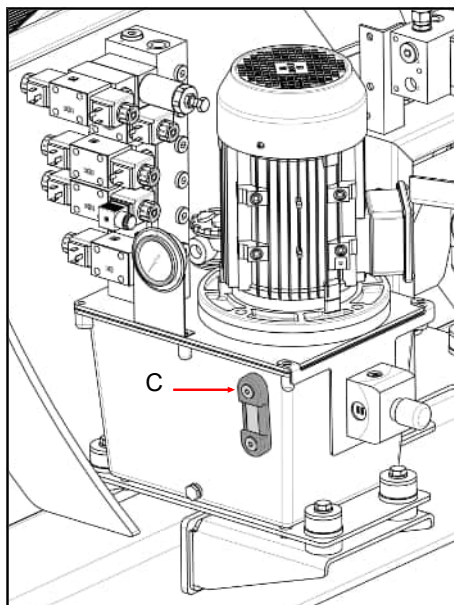


Fig. 80: Prezentare generală Rezervorul de ulei hidraulic



- a) Citiți nivelul uleiului de pe indicatorul (C).
 ⇒ Sticla de nivel trebuie să fie 3/4 plină.

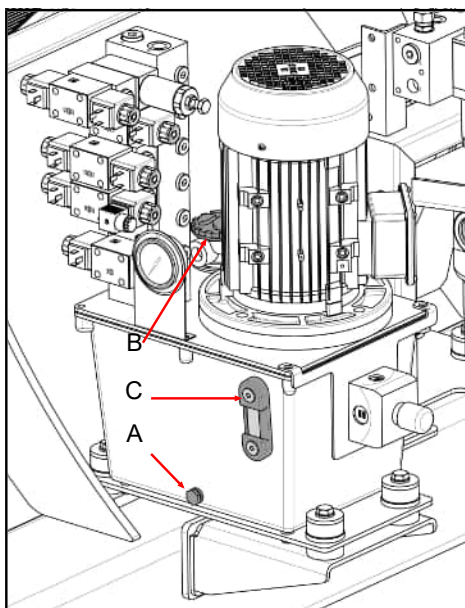
8.3.5.2 Înlocuirea uleiului hidraulic



INDICAȚIE

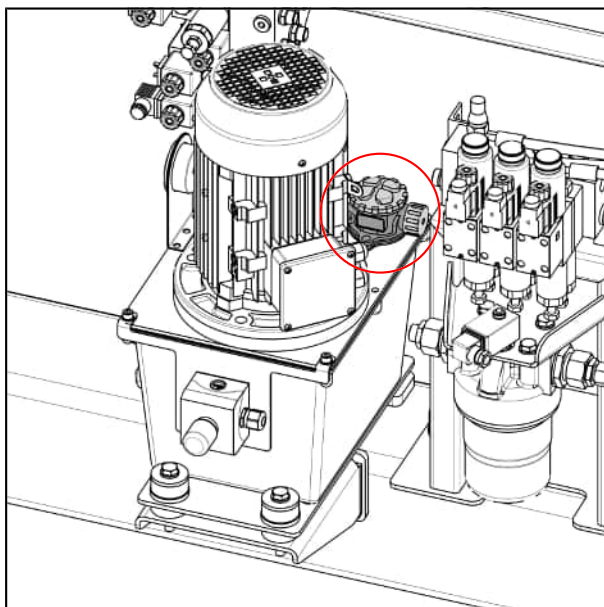
Filtrul de ulei trebuie înlocuit la fiecare schimb de ulei.

- a) Pregătiți un recipient adecvat pentru colectarea uleiului.



- b) Deschideți șurubul de scurgere a uleiului (A) și orificiul de umplere (B).
- c) Lăsați uleiul hidraulic să se scurgă într-un recipient adecvat de cca. 16 litri (4,2 US liq.gal.).
- d) Închideți din nou șurubul de scurgere a uleiului.
- e) Înlocuiți filtrul. consultați capitolul Înlocuirea filtrului de ulei hidraulic ► 109].
- f) Umpleți cu ulei hidraulic proaspăt în orificiul de umplere (B) (în conformitate cu tabelul de întreținere).
- g) Verificați nivelul uleiului pe sticla de nivel (C).

8.3.5.3 Înlocuirea filtrului de ulei hidraulic



- a) Deschideți carcasa filtrului de ulei hidraulic prin deșurubarea șuruburilor cu cap hexagonal.
- b) Înlocuiți elementul filtrant.
- c) Închideți din nou carcasa cu ajutorul șuruburilor cu cap hexagonal.

8.3.5.4 Verificați radiatorul de ulei hidraulic

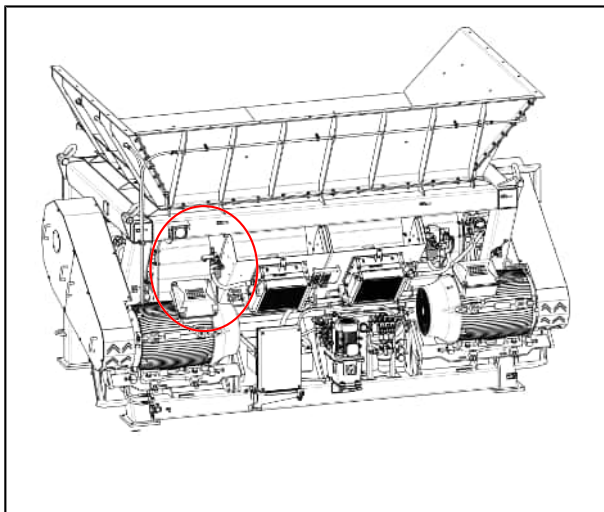
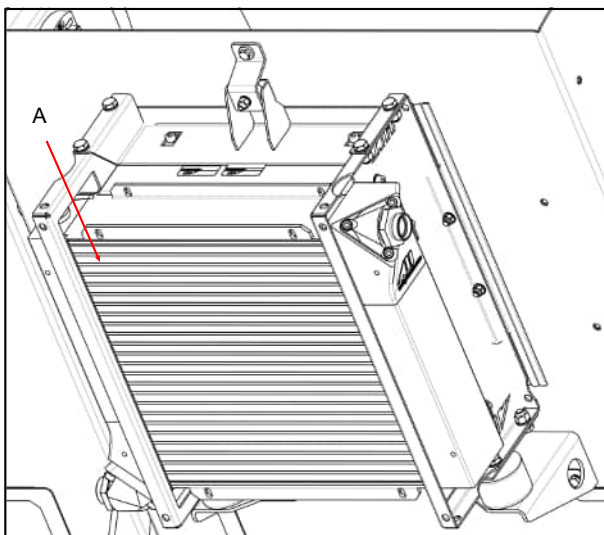


Fig. 81: Prezentare generală Radiatorul de ulei hidraulic



- a) Verificați lamelele de răcire ale radiatorului de ulei hidraulic (A) și curățați-le de murdărie (vezi capitolul Curățarea radiatorului de ulei hidraulic [► 110]).

8.3.5.5 Curățarea radiatorului de ulei hidraulic

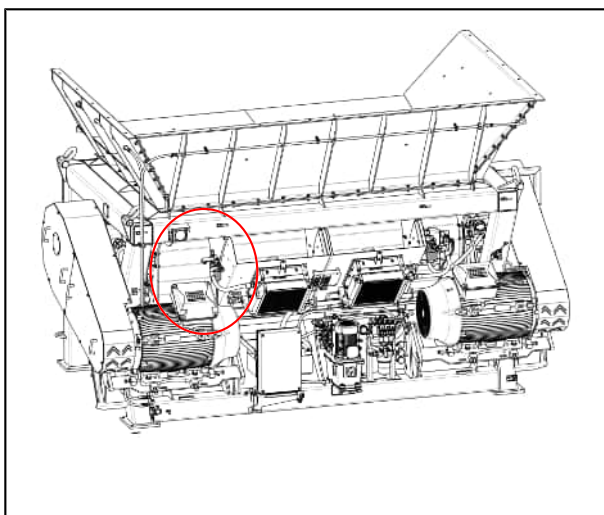
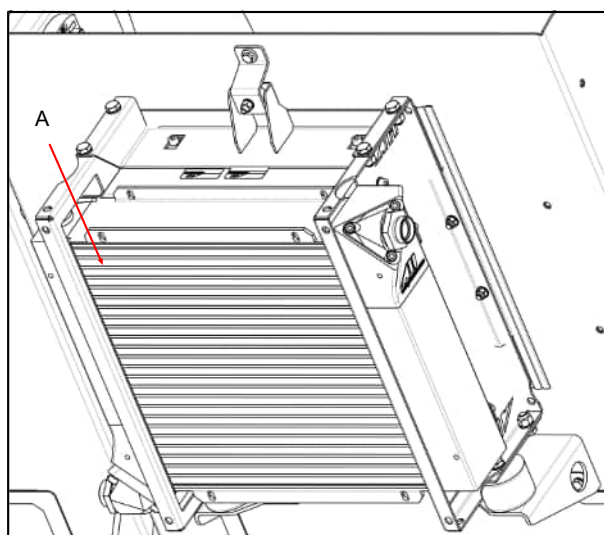


Fig. 82: Prezentare generală Radiatorul de ulei hidraulic



- a) Curățați de murdărie lamelele de răcire ale radiatorului de ulei hidraulic (A), cu aer comprimat.



INDICAȚIE

Se va curăța numai cu aer comprimat la max. 8 bari (116 psi)!
Mențineți o distanță minimă de 150 mm (5,9 in) între lancea de curățare și utilaj!

8.3.5.6 Verificarea furtunurilor hidraulice



⚠ PERICOL

Scăparea lichidelor aflate sub presiune!

Urmările pot consta în leziuni grave sau chiar mortale.

- Verificați și înlocuiți furtunurile numai după ce instalația hidraulică a fost complet depresurizată.
 - ⇒ O gaură de dimensiunea unei înțepături de ac poate provoca vătămări grave.
- Adresați-vă imediat medicului, în cazul în care lichidul pătrunde în piele.



⚠ PERICOL

Scăparea lichidelor aflate sub presiune!

Urmările pot consta în leziuni grave sau chiar mortale.

- Verificați și înlocuiți furtunurile numai după ce instalația hidraulică a fost complet depresurizată.
 - ⇒ O gaură de dimensiunea unei înțepături de ac poate provoca vătămări grave.
- Adresați-vă imediat medicului, în cazul în care lichidul pătrunde în piele.

- Verificați cu atenție furtunurile.
- Nu căutați locurile de scurgere cu mâinile goale.
- La inspecția în vederea identificării neetanșeităților, folosiți întotdeauna o scândură sau o bucată de carton.

- d) Reparați toate furtunurile care sunt slăbite sau deteriorate. Neetanșeitățile pot provoca incendii.
- e) Pentru reparații, adresați-vă tehnicianului de întreținere autorizat.
- f) Înlocuiți racordurile de furtun, dacă acestea s-au deplasat sau prezintă deteriorări, resp, puncte de pierdere.
- g) Înlocuiți mantaua dacă aceasta este uzată prin frecare, despicată sau umflată.
- h) Înlocuiți furtunul dacă partea elastică prezintă puncte de flambare sau dacă armătura a pătruns în manta.

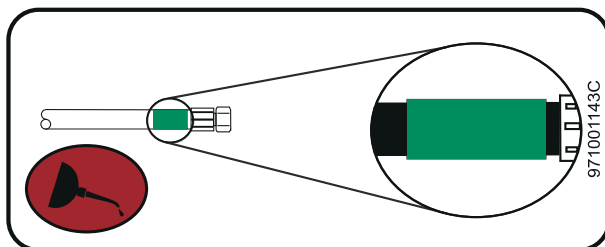
Aveți grijă ca toate colierele și dispozitivele de protecție să fie montate corect. Se vor evita astfel vibrațiile, frecarea cu alte componente și supraîncălzirea în timpul exploatării.

8.3.6 Instalația electrică

8.3.7 Ungere

- ✓ Ungerea conform planului locurilor de ungere alăturat.
- a) Curățați temeinic utilajul o dată pe săptămână, în special articulațiile, ghidajele furtunurilor și cablurilor.
- b) La curățarea cu ajutorul aparatelor de curățat sub înaltă presiune păstrați o distanță adecvată, pentru a evita deteriorarea componentelor electronice, respectiv uscarea lagărelor sau a punctelor de ungere.
- c) Degresați sau regresați după curățare!

8.3.7.1 Umplerea rezervorului de unsoare al ungerii centralizate



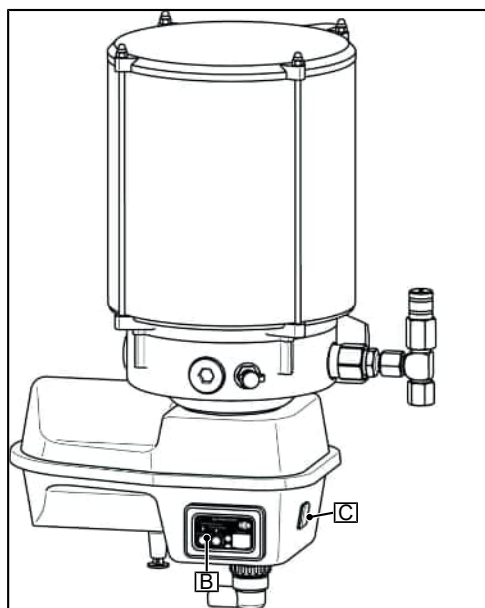


Fig. 83: Rezervor de vaselină pentru ungerea centralizată

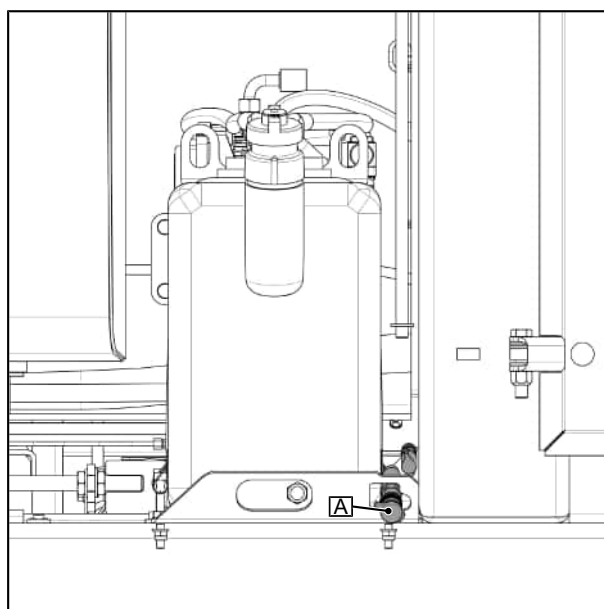


Fig. 84: Ștuț extern de umplere al ungerii centralizate

- a) Deschideți capacul de protecție al ștuțului extern de umplere (A).
 - b) Umpleți rezervorul de vaselină prin ștuțul extern de umplere (A) până la marcaj. O mufă de cuplare adecvată se află în setul de livrare al utilajului.
 - c) Închideți din nou capacul de protecție al ștuțului extern de umplere (A) după terminarea procesului de umplere.
 - d) Intervalele de ungere sunt prestabilite din fabrică. Dacă este necesar, modificați intervalele de ungere de la panoul de comandă (B).
- ✓ Motorul este pornit
- a) Apăsați butonul de ungere intermediară (C) pentru a declanșa o ungere intermediară imediată, dacă ungerea este insuficientă (vezi instrucțiunile de utilizare ale ungerii centralizate).

8.3.8 Întregul utilaj

8.3.8.1 Strângerea ulterioară a îmbinărilor cu șuruburi ale picioarelor de sprijin

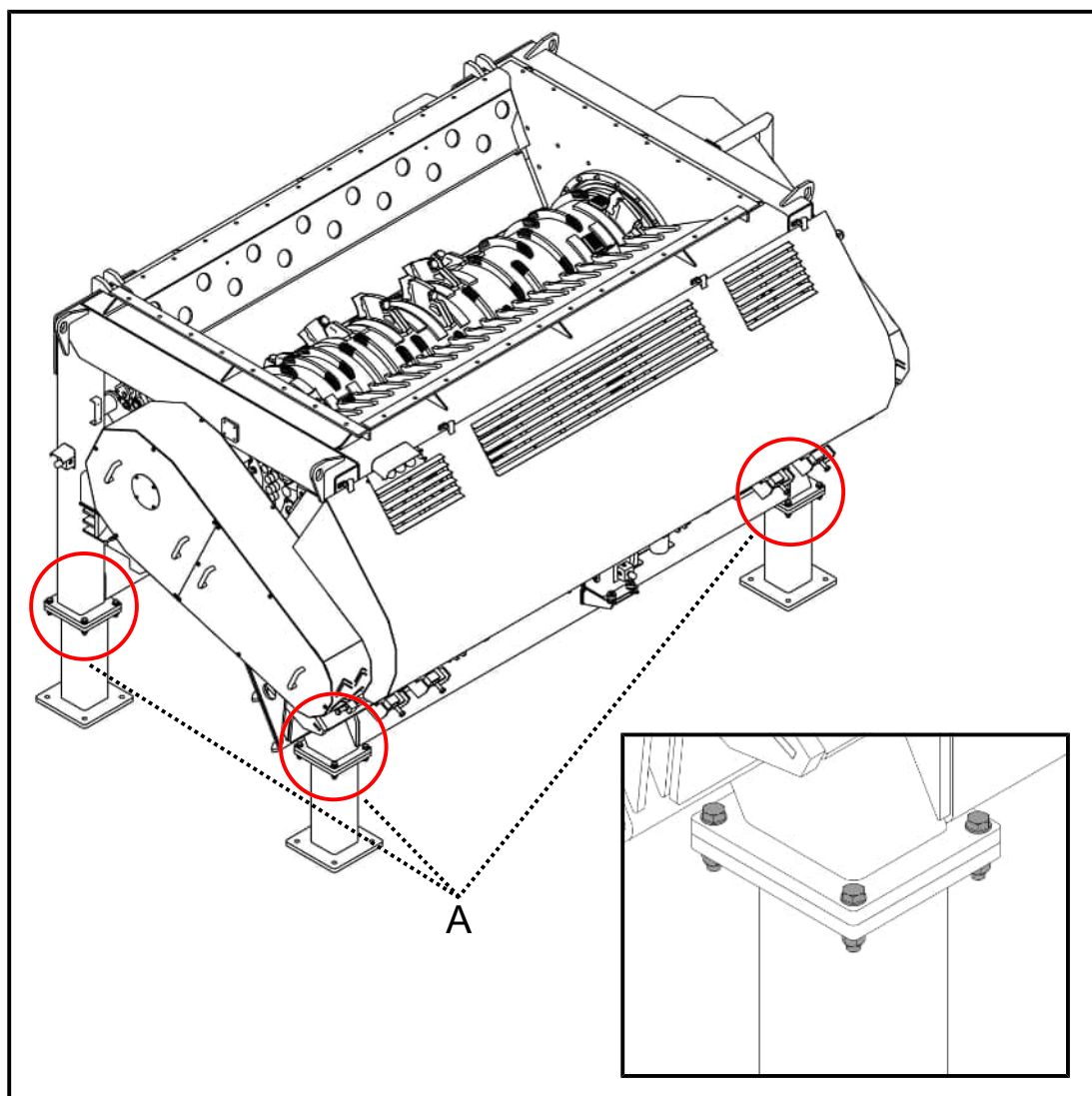
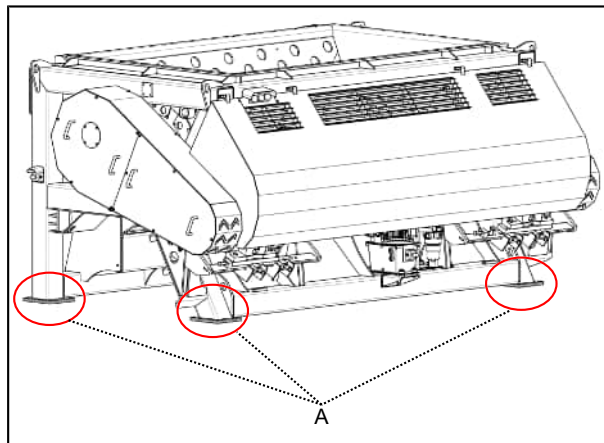


Fig. 85: Strângerea ulterioară a îmbinărilor cu șuruburi ale picioarelor de sprijin

- a) Controlați șuruburile (A) picioarelor de sprijin ale utilajului cu privire la poziția stabilă și, dacă este necesar, strângeți-le cu un moment de strângere de 390 Nm.

8.3.8.2 Strângerea ulterioară a îmbinărilor cu șuruburi de pe sol



- a) Verificați șuruburile (A) picioarelor de sprijin ale utilajului cu privire la poziția stabilă și, dacă este necesar, strângeți-le cu un moment de strângere de 390 Nm.

9 Mesaje de defecțiune

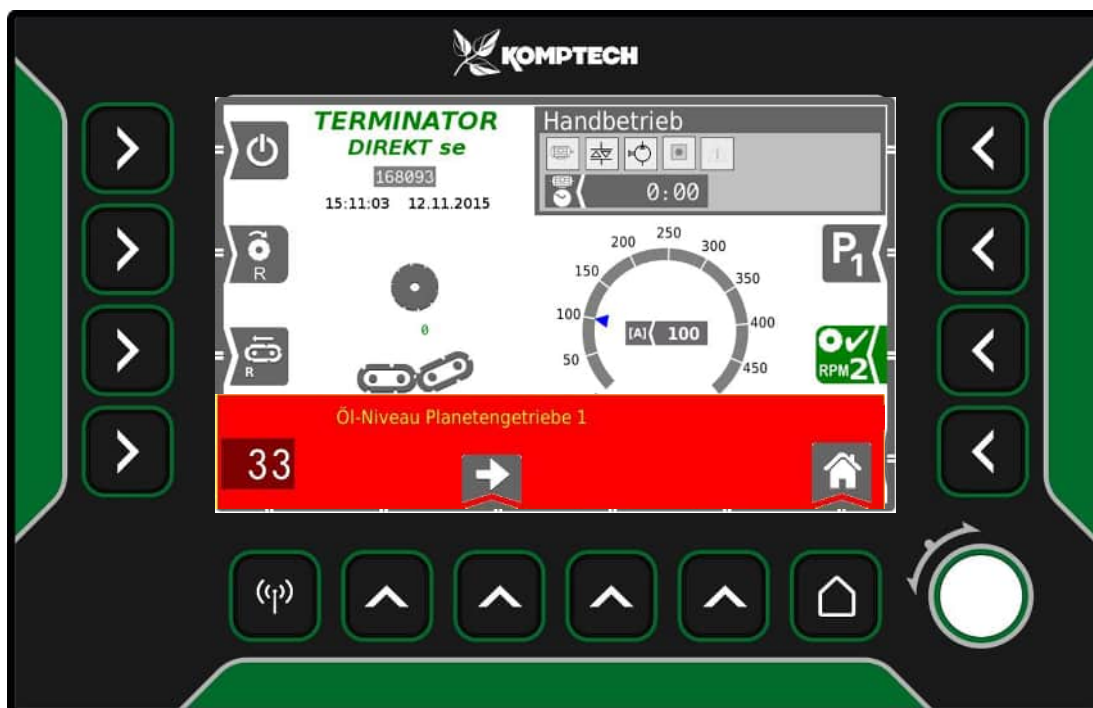


Fig. 86: Mesaje de eroare

La detectarea unei defecțiuni, în funcție de tipul defecțiunii, este inițiată una din următoarele acțiuni:

- Mesaj de eroare
- Mesaj de eroare și valțurile se opresc
- Mesaj de eroare și motorul se oprește



Indicația și numărul defecțiunilor vor fi afișate pe ecran.



Cu această tastă ajungeți direct în meniul CAT Info



Fig. 87: Listă defecțiuni



nicio defecțiune



Eroare



Jurnale defecțiuni – listarea în ordine crescătoare a defecțiunilor apărute, momentul apariției, numărul și textul defecțiunii.

La pupitrul de comandă sunt memorate cca. 200 mesaje de eroare. În cazul în care memoria este plină, vor fi șterse cele mai vechi mesaje de eroare, conform principiului „Primul intrat - primul ieșit”.



Jurnalele de defecțiuni pot fi salvate pe un stick USB (USB 2.0). Imediat după introducerea și identificarea unui stick USB, pot fi salvate jurnalele de defecțiuni.

La introducerea stick-ului USB sunt afișate numai jurnalele care au fost salvate pe stick-ul USB. Dacă pe stick-ul USB nu au fost salvate jurnale de defecțiuni, vor fi afișate jurnalele de defecțiuni salvate pe pupitrul de comandă.

10 Transportul



INDICAȚIE

Respectarea reglementărilor și normelor!

- a) Respectați reglementările și normele de transport specifice țării.



AVERTIZARE

Nerespectarea distanței necesare față de utilaj la încărcare/descărcare!

Urmările pot consta în leziuni grave.

- a) În timpul descărcării/încărcării păstrați o distanță suficientă față de utilaj.
- b) Asigurați-vă că pe o rază de 25 m (82 ft) nu staționează alte persoane.

10.1 Pregătirea transportului

Dacă utilajul este transportat cu un camion prevăzut cu lift cu cârlig, șoferul camionului va încărca utilajul, conform prevederilor.

În cazul în care camionul nu este echipat cu lift cu cârlig, parcurgeți pașii următori:



INDICAȚIE

Pentru descărcarea/încărcarea utilajului se recomandă utilizarea unei traverse.



AVERTIZARE

Nerespectarea distanței necesare față de utilaj la încărcare/descărcare!

Urmările pot consta în leziuni grave.

- a) În timpul descărcării/încărcării păstrați o distanță suficientă față de utilaj.
- b) Asigurați-vă că pe o rază de 25 m (82 ft) nu staționează alte persoane.

✓ Utilajul trebuie să se afle în poziția de transport. Motorul este oprit.

- a) Utilizați o macara care este proiectată pentru greutatea utilajului, în conformitate cu plăcuța de tip.

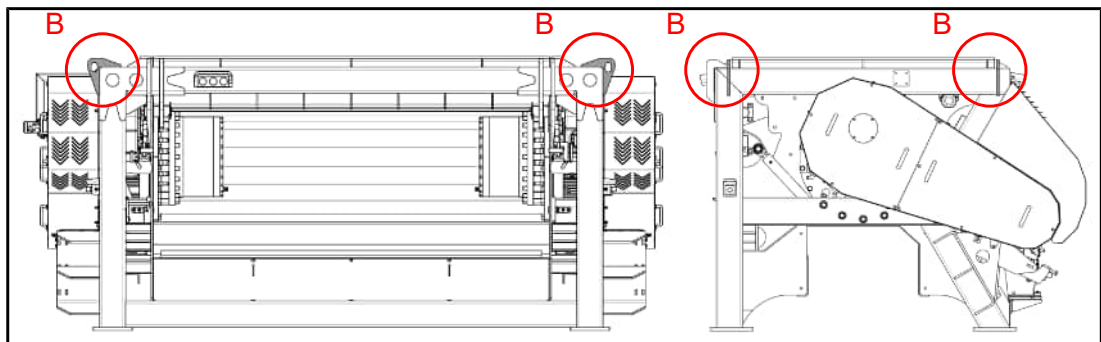


Fig. 88: Prezentare generală Punctele de ridicare

- b) Fixați întotdeauna materialul de ridicat în punctele de ridicare (B), conform schiței. În timpul operației de ridicare, utilajul trebuie să se afle pe cât posibil în poziție orizontală.

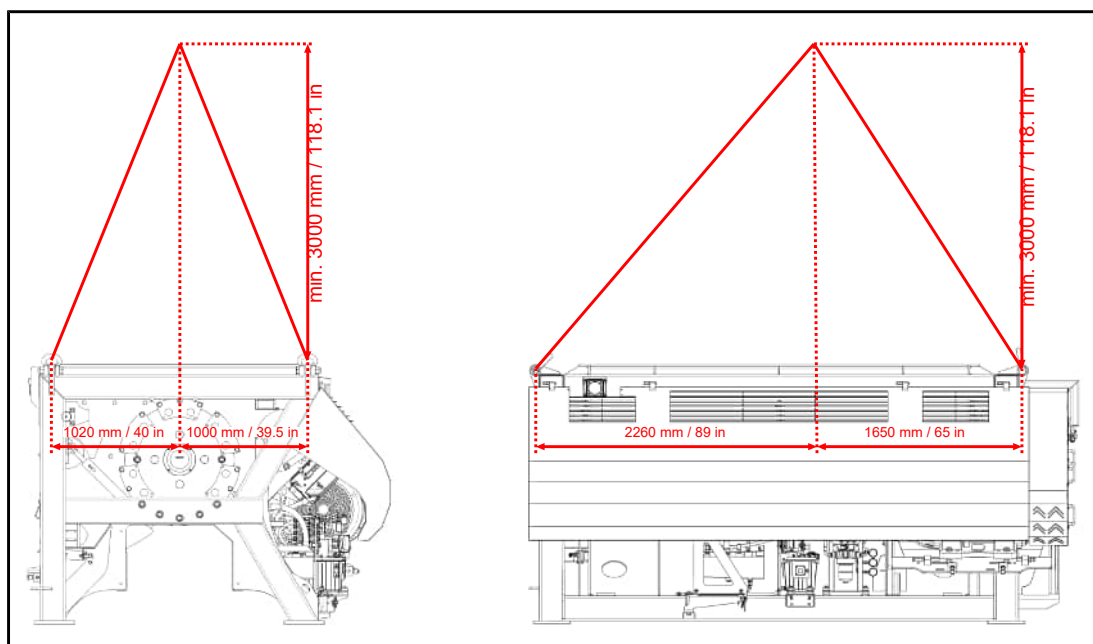


Fig. 89: Date privind înălțimea

- ⇒ Solicitarea maximă admisă într-un punct de ridicare este de 10.000 kg (22.046 lbs).



- c) Ridicați utilajul pe camion cu ajutorul macaralei.
d) După ce ați amplasat utilajul pe camion, îndepărtați materialul de ridicat.

10.2 Element de asigurare pentru transport

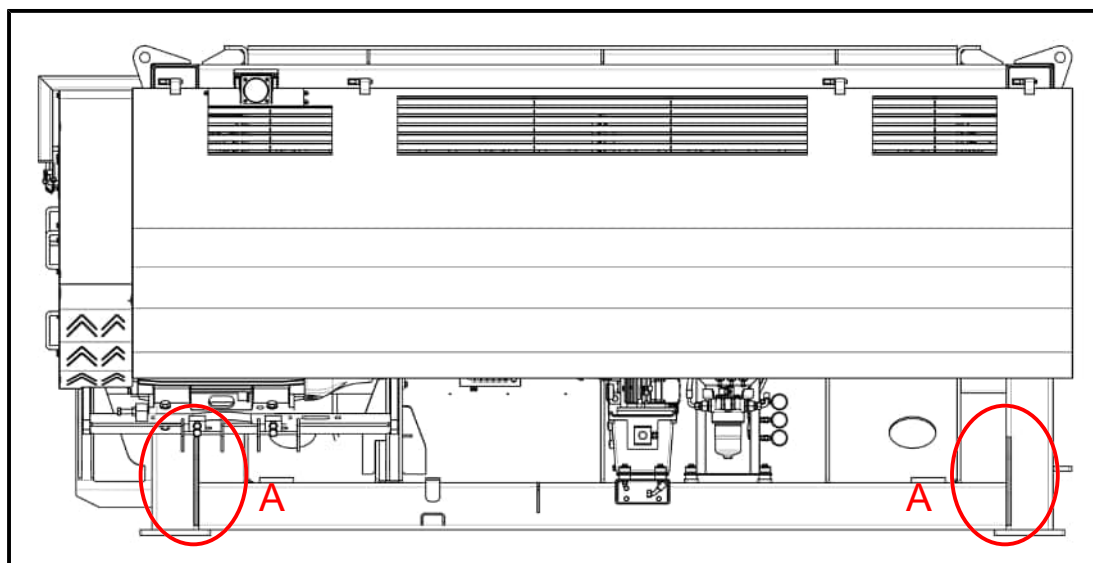


Fig. 90: Puncte de ancorare, vederea 1

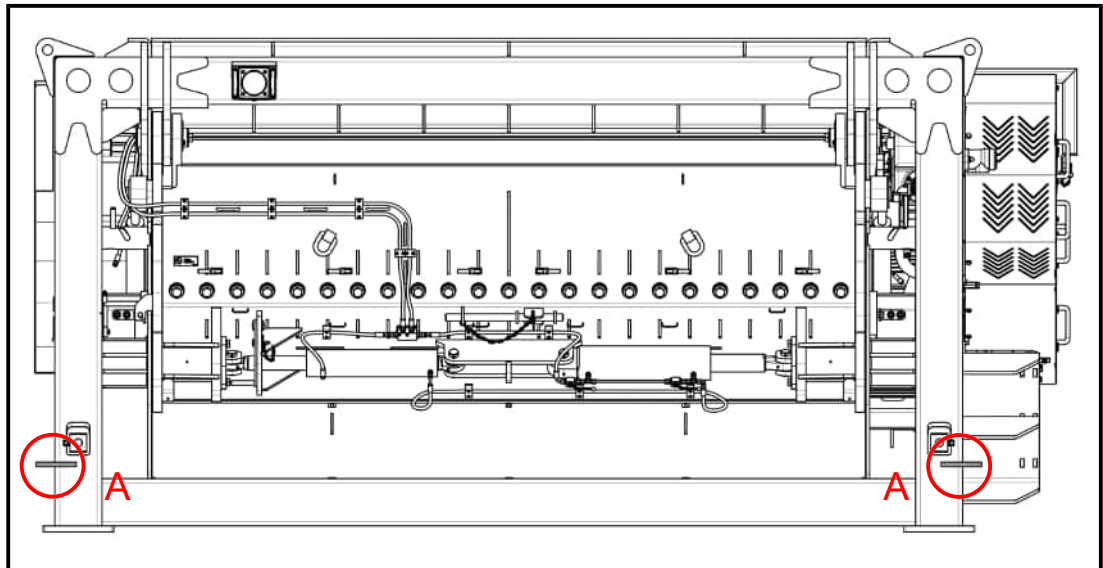


Fig. 91: Puncte de ancorare, vederea 2

- a) Fixați utilajul în punctele de ancorare (A) conform schiței.
- b) Tensionați cele două puncte de ancorare din spate cu max. 2000 kg / 4409 lbs.



- c) Tensionați punctele de ancorare laterale cu max. 5000 kg / 11023 lbs.



- d) Asigurați utilajul împotriva răsturnării, alunecării etc.

10.3 Depozitarea


Dacă doriți să scoateți utilajul din funcțiune, pe o perioadă mai îndelungată de timp, trebuie parcurși pașii următori:

- a) Scoateți utilajul din funcțiune.
- b) Decuplați comutatorul principal și blocați-l.
- c) Dezactivați telecomanda radio (opțiune) și scoateți acumulatorul.
- d) Îndepărtați de asemenea și acumulatorul de rezervă din utilaj și păstrați ambii acumulatori într-un loc uscat și răcoros.
- e) Încuiați toate ușile.
- f) Păstrați cheia într-un loc sigur.

11 Depanarea

Defecțiune	Cauză	Remediere
Utilajul nu pornește.	Nu există alimentare electrică.	<ul style="list-style-type: none"> – Verificați dacă este cuplat comutatorul principal. / Cuplare. – Verificați dacă este apăsat BUTONUL DE OPRIRE DE URGENȚĂ. / Deblocați-l. – Verificați siguranțele. / Înlocuiți. – Daune de natură electrică ale utilajului. / Contactați serviciul pentru clienți.
	Nivelul uleiului hidraulic prea redus, becul de control luminează	<ul style="list-style-type: none"> – Verificați dacă nivelul uleiului hidraulic este prea redus și controlați cu privire la eventuale neetanșeități. / Remedierea neetanșeităților de ulei și completarea cu uleiul corespunzător.
Valțurile nu pornesc.	Coșul-sită nu este blocat.	<ul style="list-style-type: none"> – Dacă este necesar, curățați și blocați coșul-sită.
	Nivelul de ulei de transmisie este prea scăzut.	<ul style="list-style-type: none"> – Completați cu ulei de transmisie. Controlați cu privire la eventuale scurgeri.
	Regimul de service este activ.	<ul style="list-style-type: none"> – Dezactivați regimul de service.
	Telecomanda radio este activată.	<ul style="list-style-type: none"> – Dezactivați telecomanda radio.
	Temperatura uleiului de transmisie este prea ridicată.	<ul style="list-style-type: none"> – Curățați radiatorul de ulei de transmisie. – Controlați palele ventilatorului. – Controlați turația ventilatorului.

Defecțiune	Cauză	Remediere
Valțurile se deconectează și lampa de control se aprinde.	Temperatura uleiului de transmisie este prea ridicată. Lampa de control luminează.	<ul style="list-style-type: none"> – Verificați radiatorul de ulei cu privire la murdărire. / Curățați-l. – Verificați funcționarea unităților ventilatorului. / Contactați serviciul pentru clienți.
	Nivelul de ulei de transmisie, valoare prea redusă.	<ul style="list-style-type: none"> – Completați cu ulei de transmisie (consultați tabelul de întreținere). – Verificați cu privire la existența scurgerilor și remediați-le.

Defecțiune	Cauză	Remediere
Nu este posibilă comanda prin intermediul pupitrului de comandă.	Eroare la partea electrică.	– Verificați siguranțele și eventual înlocuiți-le.
	Telecomanda radio este activă.	– Dezactivați telecomanda radio. – Verificați dacă defecțiunea actuală este indicată pe afișajul LCD. / Confirmați cu tasta Info de pe afișajul LCD.
Nu este posibilă comanda prin intermediul telecomenzii radio.	Comanda telecomenzii radio nu este cuplată.	– Verificați dacă telecomanda radio este cuplată (prin intermediul ledului roșu/verde). / Cuplați-o.
	BUTONUL OPRIRE UTILAJ de pe telecomanda radio este blocat.	– Deblocarea BUTONULUI OPRIRE UTILAJ.
	Pe pupitrul principal de comandă este activată tasta pentru regimul de funcționare cu telecomanda radio, iar pe display-ul telecomenzii radio nu există niciun afișaj. 	– Înlocuiți acumulatorul și încărcați-l.
	Oprirea utilajului, prin părăsirea razei de acțiune a telecomenzii.	– Mergeți înapoi în zona de transmisie. – Reporniți unitatea de mărunțire.

11.1 Eroare parametri

Atunci când parametrii de pe afișaj nu corespund cu cei ai noului modul (2), pe afișaj va apărea acest mesaj de eroare „EROARE PARAMETRI” (1).

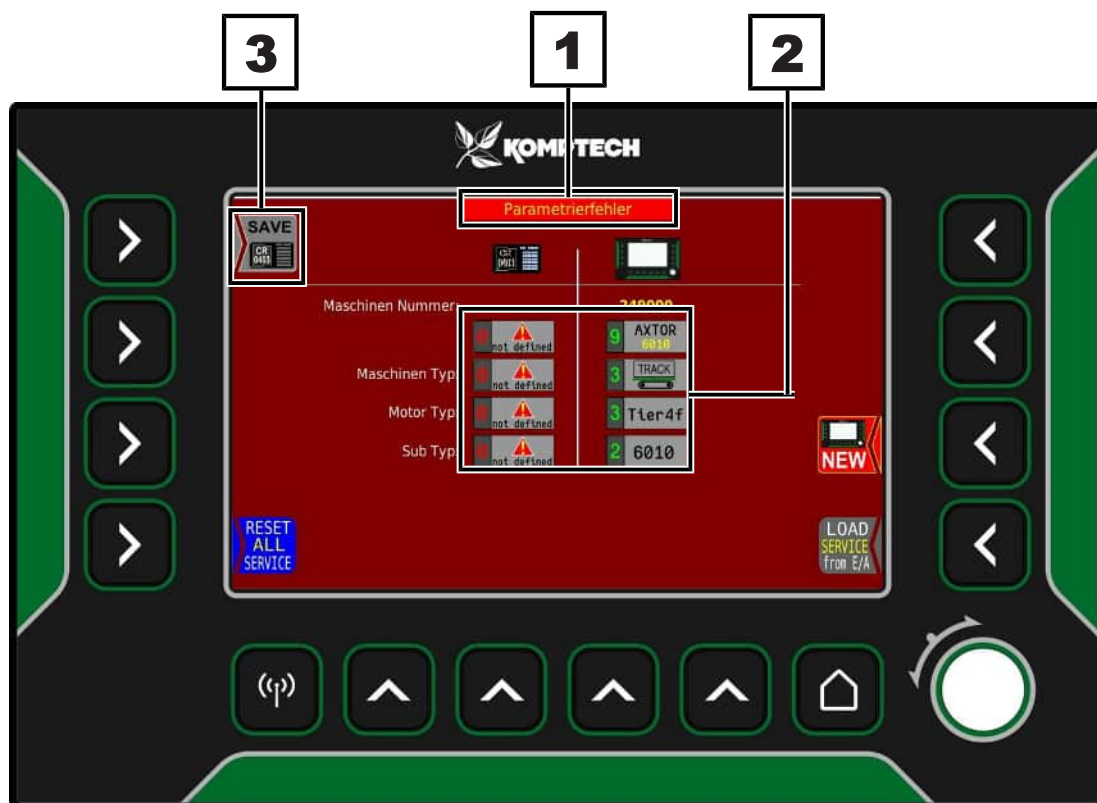


Fig. 92: Eroare parametri

Pentru remedierea erorii, efectuați etapele următoare:

- a) Cu ajutorul tastei SAVE CR0403 (3) salvați datele de pe afișaj pe modul.

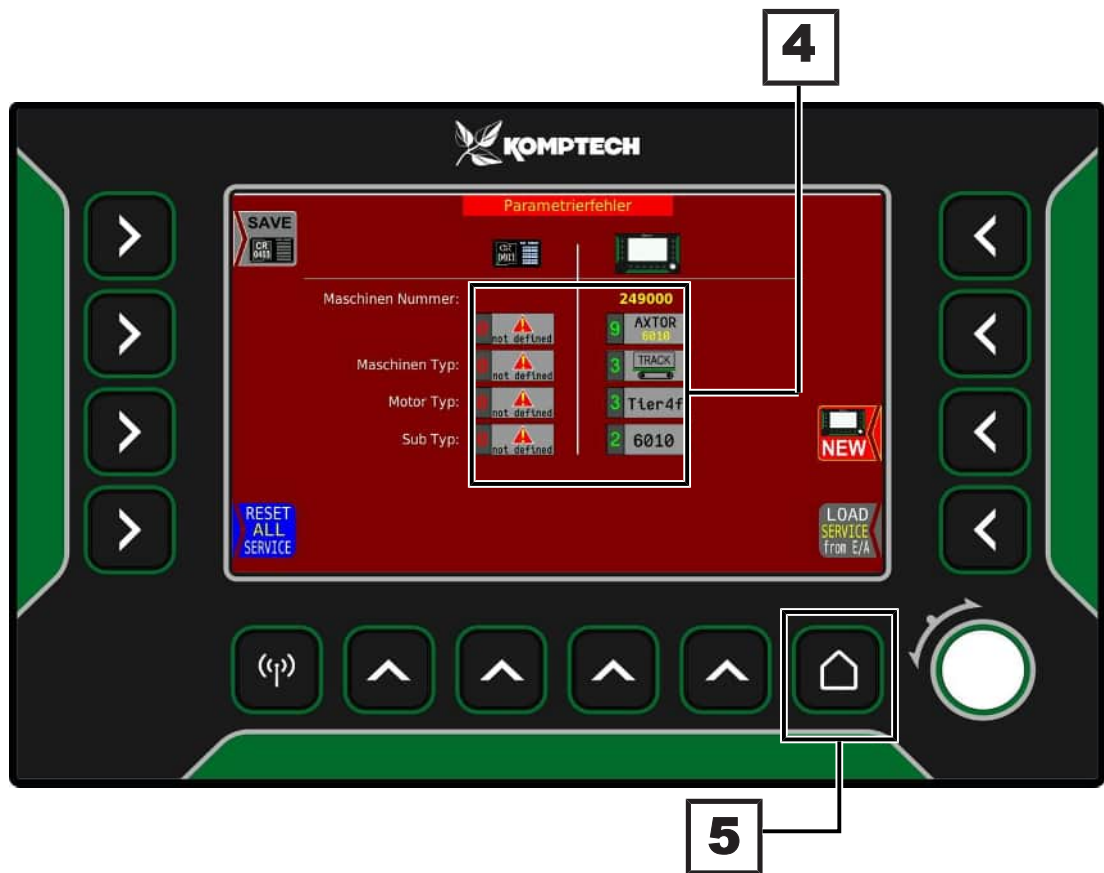


Fig. 93: Parametri corecți

- ⇒ Parametrii au fost transferați cu succes dacă pe afișaj și pe modul sunt salvate aceleași valori (4).
- b) Cu tasta HOME (5) comutați la meniul Start.
- ⇒ Utilajul poate fi pus în funcțiune.

11.2 Alocările blocurilor de comandă

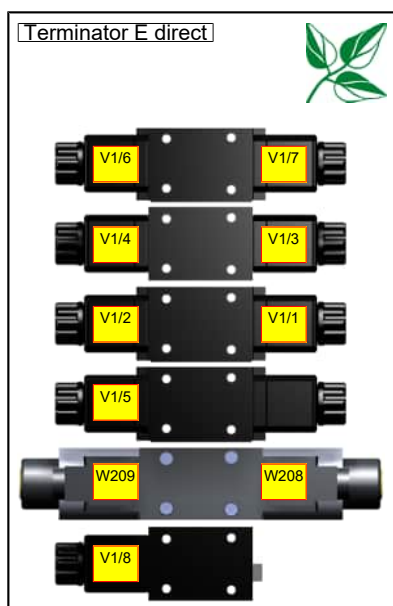


Fig. 94: Alocare de 6 ori a blocului de comandă Terminator E - funcții directe

Funcție	Descrierea funcției
V1/1	Fantă de tăiere DESCHISĂ
V1/2	Fantă de tăiere ÎNCHISĂ
V1/3	Capac al motorului RIDICARE
V1/4	Capac al motorului COBORÂRE
V1/5	Motor service Valț PORNIT
V1/6	Comutare preselectare treapta 1
V1/7	Comutare preselectare treapta 2
V1/8	Ventil principal DBV comutabil electric
W208	Cilindru auxiliar SUS
W209	Cilindru auxiliar JOS

Tab. 8: Alocare de 6 ori a blocului de comandă Terminator E - funcții directe



Fig. 95: Alocare de 3 ori a blocului de comandă Terminator E direct - trepte de viteză

Funcție	Descrierea funcției
V2/2	Viteza 1 CUPLARE
V2/4	Viteza de mers înapoi CUPLARE
V2/6	Viteza a 2-a CUPLARE

Tab. 9: Alocare de 3 ori a blocului de comandă Terminator E direct - trepte de viteză

12 Demontarea / reciclarea



INDICAȚIE

Reciclarea ecologică a deșeurilor are un efect pozitiv asupra mediului în care trăim. Pentru exploatarea utilajului dumneavoastră sunt utilizate substanțe potențial poluante, cum ar fi ulei de motor, ulei hidraulic, filtre, baterii etc.

Utilajul și componentele sale trebuie reciclate conform legislației și reglementărilor de mediu, valabile la nivel național.

- a) Scurgeți toate lichidele consumabile utilizate (uleiuri, combustibili etc.). Lichidele consumabile nu trebuie în niciun caz să se infiltreze în sol sau să ajungă în canalizare!
- b) Colectați lubrifianții uzați, uleiurile uzate etc. numai în recipiente special destinate, marcate clar în acest sens!
- c) Aveți în vedere și eliminarea corectă la deșeuri a lavetelor, hârtiei ș.a.m.d. contaminate.
- d) Lichidele consumabile periculoase pentru mediu și componentele aflate în contact cu acestea (de ex. filtrul de ulei) trebuie predate numai la locurile de colectare special amenajate!
- e) Respectați întotdeauna indicațiile de eliminare, menționate pe recipient de către producător!
- f) Aveți întotdeauna în vedere faptul că diversele materiale (oțel, cauciuc, material plastic, baterii etc.) trebuie eliminate la deșeuri, respectiv reciclate și sortate separat.



Never waste an opportunity

Komptech GmbH
Kühau 37
8130 Frohnleiten, Austria
+43 3126 505 - 0
info@komptech.com

© 2022 Komptech GmbH. No liability accepted for changes, errors and misprints. Printed on PEFC-certified paper, which was produced in Styria, Austria.

We create value for you



Waste-stream expertise

Because you need a
setup that's tailored to
your waste stream.



Innovative technology

Because you need to
adapt your output to
your market needs.



Flexible sales models

Because you have the
choice between new, rental
and used machines.



Service excellence

Because you always
need to keep your
system running.