



WRAP IT SMARTER

Linia de înfășurare CW2200-2500

Ghid de utilizare rapidă

Drepturi de autor ©

Cuprins

1	Informații generale.....	4
2	Siguranța utilajului.....	5
2.1	Instrucțiuni generale de siguranță.....	5
2.2	Funcționarea și responsabilitatea operatorilor.....	5
2.3	Pornirea utilajului.....	6
3	Componentele principale.....	8
4	Pașii de instalare.....	9
4.1	Descărcarea utilajelor.....	9
4.2	Instrucțiuni de depozitare.....	9
4.3	Poziționarea utilajului.....	9
4.4	Montarea utilajului.....	10
4.5	Blocarea coloanelor de sprijin.....	11
4.6	Instalarea cablurilor și furtunurilor.....	11
4.7	Instalarea plăcilor de acoperire.....	11
4.8	Instalarea suporturilor pentru role.....	12
4.9	Montarea panourilor de siguranță.....	13
5	Instrucțiuni de utilizare.....	14
5.1	Funcționarea.....	14
5.1.1	Pornirea utilajului.....	14
5.1.2	Ecranul principal.....	16
5.1.3	Ecranul cu acționările manuale.....	18
5.2	Pornirea și oprirea utilajului.....	19
6	Întreținere.....	20
6.1	Avertismente generale cu privire la întreținere.....	20
6.2	Unitate de înfășurare.....	21
6.3	Roata de măsurare.....	22
6.4	Suporturi pentru role.....	24
6.5	Transportoare.....	25
6.6	Masă rotativă.....	25
6.7	Sistem electric.....	25

1 Informații generale

INFORMAȚII ADRESATE CUMPĂRĂTORULUI

Vă felicităm pentru achiziția noului utilaj CROSS WRAP. Suntem de părere că prin respectarea atentă a acestor instrucțiuni veți beneficia de un utilaj de o reală valoare timp de mulți ani. Acest manual vă arată cum să configurați, utilizați și reparați corect utilajul. Citiți cu atenție aceste instrucțiuni (inclusiv instrucțiunile de siguranță) înainte de a pune în funcțiune utilajul. Păstrați manualul la îndemână.

MODIFICĂRI ȘI ÎMBUNĂTĂȚIRI

CROSS WRAP LTD își propune să-și îmbunătățească permanent produsele și își rezervă dreptul de a efectua modificări și îmbunătățiri asupra utilajelor, fără a avea nicio obligație de a implementa aceste modificări asupra utilajelor vândute anterior.

PIESE DE SCHIMB

Piese originale CROSS WRAP, de înaltă calitate, garantează utilizarea fără probleme a utilajului dvs. Vă recomandăm să dispuneți întotdeauna de un stoc de piese de schimb CROSS WRAP în fabrica dvs. Indicați întotdeauna modelul și numărul de serie al echipamentului atunci când comandați piese de schimb.

Pentru informații suplimentare privind utilajul, consultați manualul de utilizare.

CROSS WRAP LTD

2 Siguranța utilajului.

2.1 Instrucțiuni generale de siguranță

Aceste instrucțiuni de siguranță sunt destinate persoanelor care utilizează, efectuează activități de întreținere și reparații asupra unui utilaj Cross Wrap sau oricărei piese a acesteia.

Manualele actualizate trebuie păstrate într-un loc special rezervat acestora, lângă utilaj, și trebuie să fie întotdeauna disponibile la centrul de lucru.

Înainte ca utilajul să intre în producție, toți operatorii sunt obligați să fie instruiți și să se familiarizeze cu instrucțiunile de siguranță, utilizare și întreținere ale utilajului, pe care să le aplice ulterior în practică.

În afară de instrucțiunile de utilizare, operatorul trebuie să se asigure că acționează întotdeauna în conformitate cu reglementările prevăzute de autoritățile locale pentru protecția conform codului muncii și cu legislația și statutele în țara în care se utilizează utilajul. De asemenea, utilizatorul trebuie să respecte instrucțiunile de siguranță la locul de muncă, referitoare la echipamente și celelalte instrucțiuni de siguranță stabilite de angajator, pentru ca funcționarea echipamentului să îndeplinească toate reglementările.

Utilajul trebuie să îndeplinească standardele tehnice necesare și reglementările curente și aplicabile în materie de siguranță. Cu toate acestea, utilizarea, activitățile de întreținere și reparație necorespunzătoare pot reprezenta pericole.

Utilizarea oricărui utilaj necesită cunoștințe din partea utilizatorului și îndeplinirea acestora. Prin urmare, este recomandat să citiți aceste instrucțiuni de mai multe ori și să vă familiarizați cu utilajul înainte ca acesta să fie introdus în producție.

Utilizarea echipamentelor pentru orice altă sarcină în afara celor pentru care a fost proiectat sau depășirea capacității sale de funcționare se consideră utilizare necorespunzătoare. Nu este acceptabilă nicio altă utilizare a echipamentelor sau a utilajului. Producătorul nu își asumă răspunderea pentru daune cauzate în urma unei astfel de utilizări.

Numai profesioniștii autorizați pot repara deteriorările de natură electrică și hidraulică.

Se interzice efectuarea oricăror modificări în structura echipamentului, fără acordul producătorului. Utilizați numai piese de schimb originale Cross Wrap.

2.2 Funcționarea și responsabilitatea operatorilor

- Operatorul trebuie să se familiarizeze cu capacitatea și limitările utilajului și ale echipamentelor și cu cea mai eficientă tehnică de utilizare.
- Operatorul trebuie să se familiarizeze cu zonele de pericol ale utilajului și să nu permită accesul persoanelor în aceste zone. Operatorul este responsabil pentru zonele de siguranță și pericol din întreaga suprafață de funcționare a echipamentelor.
- Este interzisă utilizarea unui utilaj defect sau deteriorat.
- Comutatorul principal trebuie să fie oprit și blocat cu un lacăt suspendat ori de câte ori se lucrează, se reglează sau se verifică zona de lucru a utilajului.
- Utilajul este prevăzut cu diferite tipuri de echipamente și dispozitive de protecție. Scopul acestora este protejarea echipamentelor și a operatorului și nu trebuie, în niciun caz, modificate, ocolite sau eliminate.

- Înainte de a pune utilajul în funcțiune, trebuie să verificați de fiecare dată siguranța de funcționare a utilajului. Dacă există defecțiuni sau erori care trebuie detectate, acestea trebuie reparate imediat înainte de pornirea sau utilizarea utilajului. Dacă nu se pot elimina factorii care pun în pericol siguranța funcționării, trebuie întrerupt lucrul.
- Echipamentele de avertizare și siguranță instalate în utilaj nu trebuie schimbate sau îndepărtate și trebuie utilizate corect. Toate plăcile cu indicații de siguranță și avertizare din utilaj trebuie să fie lizibile și nedeteriorate. Dacă placa este deteriorată, trebuie înlocuită.
- Butonul de oprire de urgență trebuie să fie accesibil întotdeauna și fără obstrucțiuni. Locul butonului de oprire de urgență trebuie să fie indicat tuturor celor care lucrează în centru.
- Zona de lucru trebuie păstrată fără deșeuri și alte materiale suplimentare. Echipamentul trebuie verificat periodic pentru detectarea semnelor de uzură, slăbiri, ruperi sau frecări, iar echipamentul deteriorat trebuie îndepărtat imediat.
- Operatorul este responsabil pentru accidentele cauzate ca urmare a neglijenței sau imprudenței. În cazul în care operatorul nu a primit o instruire suficientă și nu poate fi tras la răspundere, răspunderea îi revine superiorului său. De asemenea, trebuie procedat întotdeauna în conformitate atât cu instrucțiunile date de autoritățile locale în domeniul protecției muncii, cât și cu legile și statutele țării.
- Operatorul trebuie să aibă întotdeauna o vizibilitate neobstrucționată asupra zonei de lucru.
- Utilajul trebuie să fie întreținut periodic, la intervale prevăzute, și trebuie efectuate instrucțiunile anuale de siguranță.
- Nu încercați niciodată să atingeți piesele mobile atunci când pompa sau motoarele sunt în funcțiune.
- Nu pășiți niciodată pe banda transportoare atunci când utilajul funcționează în modul automat.
- Nu efectuați niciodată activități de întreținere asupra utilajului dacă deschiderea pentru descărcare este accesibilă. Asigurați-vă întotdeauna că ușa deschiderii de descărcare este închisă în timpul activităților de întreținere!
- Amintiți-vă că utilajul vi se poate părea oprit atunci când se utilizează modul automat și când acesta se află în așteptarea unui nou balot.
- Nu vă apropiați de piesele mobile atunci când utilajul este în funcțiune.
- Utilizați întotdeauna un harnașament de siguranță atunci când lucrați la o înălțime mai mare de 0,5 m.
- Nu folosiți utilajul dacă vă aflați sub influența alcoolului sau a altor substanțe intoxicante.
- Nu efectuați niciodată lucrări de sudură electrică atunci când utilajul este CONECTAT la alimentarea electrică. Asigurați împământarea corectă a echipamentelor de sudură.

2.3 Pornirea utilajului

1. Înainte de a porni utilajul, asigurați-vă că această operațiune nu pune în pericol pe nimeni și că nu există nicio persoană în zona de pericol a utilajului.
2. Nu ocoliți și nu îndepărtați niciodată sistemele de siguranță pentru a facilita lucrul.
3. Verificați echipamentul de siguranță.
4. Testați funcționarea tuturor echipamentelor de control.
5. Verificați toate lămpile martor și mesajele de pe panoul de operare.
6. Verificați cel puțin o dată în timpul fiecărui schimb, dacă există defecțiuni sau erori care trebuie remediate. Raportați imediat departamentului sau persoanei responsabile toate posibilele defecte, precum și funcționarea defectuoasă a dispozitivelor. Utilajul trebuie oprit imediat dacă este necesar și trebuie luate toate măsurile de siguranță necesare.

7. Purtați echipamente de siguranță adecvate, cum ar fi cască, salopete, protecție pentru ochi și cizme de siguranță, atunci când lucrați în apropierea utilajului.
8. Respectați toate reglementările de siguranță.
9. Respectați toate instrucțiunile de utilizare și reparare.
10. Când nu vă aflați lângă utilaj, protejați-l întotdeauna împotriva utilizării neautorizate și a operațiunilor neintenționate.



Notă:

Producătorul utilajului nu este răspunzător pentru daunele cauzate de

- orice modificări efectuate fără consimțământul producătorului,
- piese de schimb neoriginale,
- uzura normală și
- erori de utilizare cauzate de performanțele necorespunzătoare ale unei persoane necalificate.

3 Componentele principale

Componentele principale ale utilajului sunt ilustrate în figura de mai jos.

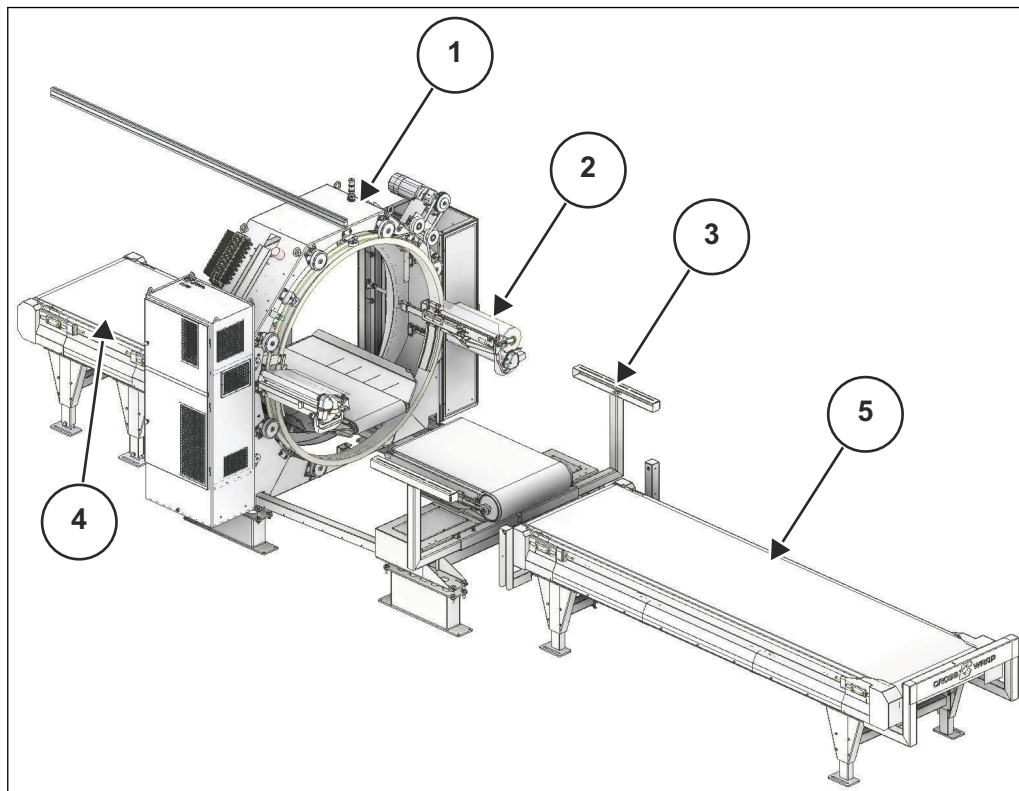


Fig. 1. Exemplu de distribuție a liniei de înfășurare CW2200

1. Unitate de înfășurare.
2. Suport pentru role.
3. Masă rotativă.
4. Transportor din față.
5. Transportor de depozitare.

4 Pașii de instalare

4.1 Descărcarea utilajelor

1. Asigurați-vă că nu există persoane în apropierea dispozitivelor în timpul descărcării.
2. Descărcați utilajul din camion cu un motostivuitoare de minimum 5 tone sau cu o macara mobilă de minimum 10 tone. În cazul în care utilajul este livrat într-un container, descărcarea trebuie făcută cu o macara mobilă de minimum 10 tone. Descărcarea utilajului durează în mod normal aproximativ 2-3 ore.



Notă: Este responsabilitatea clientului să dispună de echipamente adecvate de ridicare și echipamentele mobile pentru descărcare.

3. Camionul sau containerul care urmează să fie descărcat trebuie să fie întotdeauna stabile înainte de descărcare.
4. Asigurați-vă întotdeauna că suprafața solului din jurul zonei de ridicare este potrivită pentru echipamentele utilizate. Nu ridicați dacă suprafața este prea moale sau nu este uniformă.
5. Cablurile de ridicare și lanțurile trebuie să fie clasificate la nivelurile de greutate necesare. Verificați greutatea pachetelor din lista de ambalare.
6. Verificați întotdeauna toate standardele de siguranță ale unității înainte de a participa la lucrările de descărcare.
7. Toate persoanele implicate trebuie să poarte echipamente individuale de protecție corecte, în conformitate cu standardele unității.
8. Operatorii de macarale sau motostivuitoare trebuie să fie instruiți corespunzător pentru a utiliza echipamentul.
9. Orice deteriorare a echipamentului a avut loc în timpul transportului sau în timpul descărcării trebuie raportată supraveghetorului unității și biroului Cross Wrap.

4.2 Instrucțiuni de depozitare

- Depozitați întotdeauna utilajul în interior, în condiții uscate, ferit de ploaie și de lumina directă a soarelui.
- Temperatura ambientală trebuie să rămână între 0 °C și +40 °C pe parcursul perioadei de păstrare.
- Hala de depozitare ar trebui să aibă o podea de beton; nu depozitați utilajul pe sol neacoperit.
- Acoperiți suprafețele nevopsite cu un strat adecvat de agenți anticorozivi.
- Ungeți toți rulmenții înainte de testare (consultați instrucțiunile de întreținere).
- Nu depozitați transportoare sau alte componente unul peste celălalt, pentru a evita deteriorarea benzilor etc. Dacă acest lucru nu poate fi evitat, utilizați scânduri din lemn adecvate pentru sprijin.
- Utilizați prelate pentru a proteja componentele utilajului de praf pe perioada de depozitare.

Nu este recomandată depozitarea echipamentelor mai mult de 6 luni.

4.3 Poziționarea utilajului

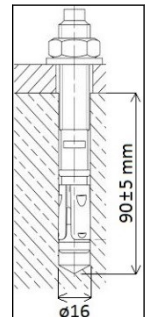
1. Măsurați și marcați linia centrală a locului unde va fi poziționat utilajul.

- Acest lucru se recomandă să se facă cu o nivelă cu laser, dar se poate face și cu o nivelă cu plumb.
2. Marcați locațiile dispozitivelor și picioarelor de sprijin ale utilajului, în conformitate cu desenele liniei.
 3. Ridicați șasiul principal al utilajului în poziție. Este posibil ca utilajul să fi fost dezasamblat, în funcție de metoda de transport. Asamblați toate componentele detașate, conform specificațiilor Cross Wrap.
 4. Transportați dispozitivele unul câte unul în locurile marcate.
 5. Aliniați și poziționați exact fiecare dispozitiv (cu un laser) înainte de a-l transporta pe următorul, pentru a evita mutarea inutilă a dispozitivelor. Asigurați utilajului stabilitatea necesară în timpul transportului, deoarece poate cădea cu ușurință.
 6. Aduceți dispozitivele la nivelul final:
 - Aliniați mașina conform desenelor liniei.
 - Așezați la nivel toate transportoarele atât pe lungime cât și în cruce.
 7. Verificați alinierea exactă și spațiul tuturor transportoarelor liniei în funcție de desenul liniei proiectului. Acest lucru se face cel mai ușor prin marcarea punctelor centrale ale fiecărui capăt al transportoarelor și apoi alinierea tuturor unităților cu un laser sau cu o nivelă cu plumb.

4.4 Montarea utilajului

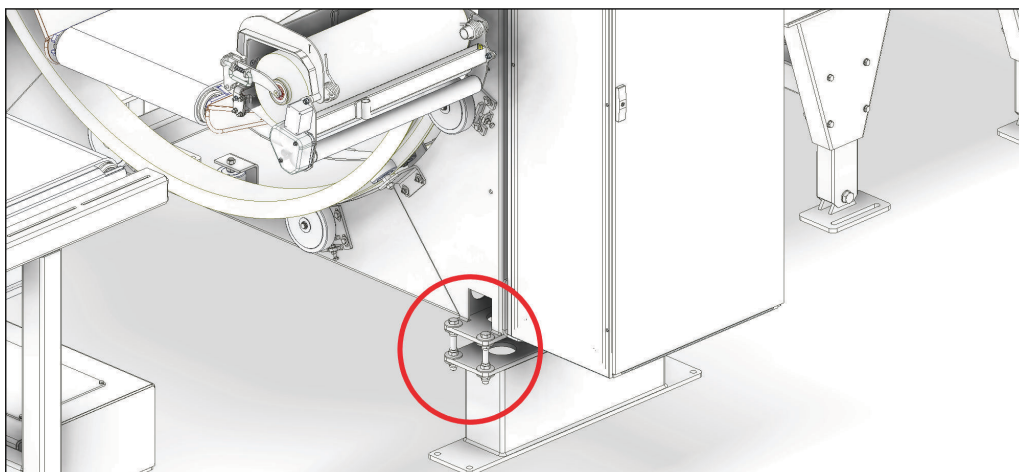
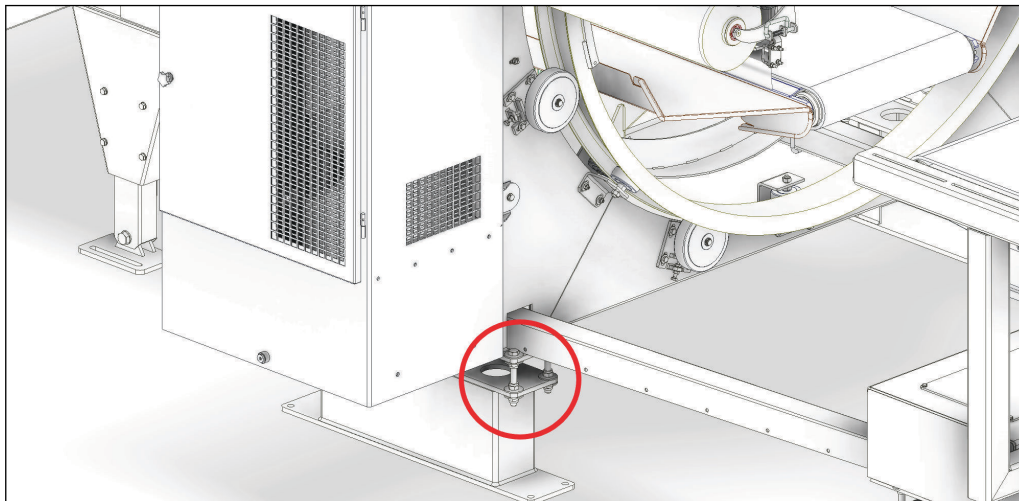
1. Montați toate dispozitivele pe podeaua de beton.
2. Fixați fiecare coloană de sprijin cu cel puțin două (2) dispozitive de ancorare, de dimensiunea M16 X 130.

Toate accesoriile sunt incluse în livrare. Cuplul maxim de strângere al dispozitivelor de ancorare este de 100 Nm.
3. Scoateți barele de sprijin pentru transport din interiorul utilajului.



4.5 Blocarea coloanelor de sprijin

1. Reglați șuruburile M20 pe picioare, astfel încât utilajul să se așeze la înălțimea potrivită și să fie aliniat corespunzător.



4.6 Instalarea cablurilor și furtunurilor

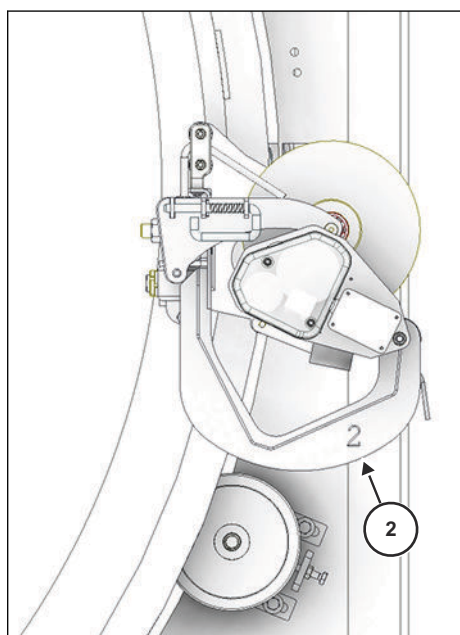
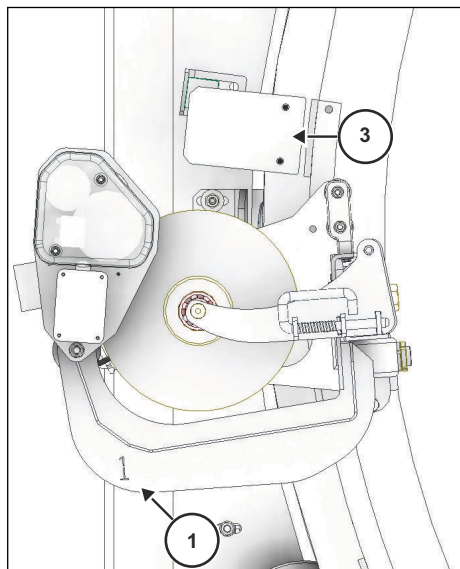
1. Instalați cablurile și furtunurile în pozițiile lor corecte prin cutiile de cabluri. Dacă este necesar, consultați diagrama sistemului pneumatic.
2. Verificați numerotarea cablurilor și marcajul furtunului pentru a afla poziția corectă a fiecăruia. Furtunurile sunt adesea marcate cu brățări pentru cabluri, iar conectorii de cablu au propriile coduri de marcare.
3. Conectați toate firele de împământare la punctul de împământare marcat:
4. Protejați furtunurile și firele care atârnă liber între masa rotativă și transportorul de depozitare cu o protecție cu spirală:

4.7 Instalarea plăcilor de acoperire

1. Instalați plăcile de acoperire pe fiecare parte a transportoarelor, echipamentelor și dispozitivelor.

4.8 Instalarea suporturilor pentru role

1. Instalați suporturile pentru role: montați suporturile pentru role în pozițiile lor (consultați numerele 1 și 2). Suporturile pentru role nu sunt identice!



Suportul rolei numărul 1 este instalat pe aceeași parte ca și placa cu datele tehnice.

Instalați suportul rolei numărul 2 pe partea opusă inelului ca suportul pentru rola numărul 1.

1. Suportul rolei numărul 1.

2. Suportul rolei numărul 2.

3. Placa cu date tehnice.

4.9 Montarea panourilor de siguranță

1. Consultați desenul liniei și desenul panoului de siguranță pentru a afla poziționarea corectă și alinierea panourilor. Ansamblul final poate varia.
2. Fixați panourile pe podeaua de beton cu dispozitivele de ancorare prevăzute.
3. Reglați înălțimea panourilor și a picioarelor de blocare cu șuruburile autofiletante, livrate împreună cu panourile.
4. Instalați dispozitivele de blocare cu cheie furnizate și comutatoarele de siguranță la panourile de siguranță. Dacă este necesar, consultați diagrama electrică.



Notă: Aveți în vedere că procedurile de ocolire a circuitului de protecție sunt strict interzise!

5 Instrucțiuni de utilizare

5.1 Funcționarea

Utilajul funcționează cu ajutorul unui panou de control, care conține butoane și un ecran tactil.

**Avertisment:**

- VĂTĂMAREA PERSONALULUI sau DETERIORAREA ECHIPAMENTULUI
- Ușile trebuie menținute închise și blocate pentru a evita situațiile periculoase și pentru a preveni pătrunderea prafului în interior.

**PERICOL:**

- VĂTĂMAREA PERSONALULUI
- Înainte de efectuarea lucrărilor de service sau întreținere, opriți alimentarea de la comutatorul principal și blocați-l. Contactul cu piesele sub tensiune din unitatea de comandă poate provoca decesul. Reparațiile pot fi efectuate numai de către un electrician autorizat.



Notă: Oprirea comutatorului principal nu este necesară pentru operațiuni de curățare de bază sau pentru schimbarea rolei. Dacă ușa panoului de siguranță este deschisă, iar utilajul este oprit, asigurați-vă că nu există persoane în interiorul zonei împrejmuite și că utilajul este sigur pentru a fi repornit.



Notă: Profesioniștilor autorizați Cross Wrap li se permite modificarea instrucțiunilor de siguranță, dacă este lucru este necesar. Acest lucru poate surveni, de exemplu, în timpul punerii în funcțiune sau reparațiilor.

5.1.1 Pornirea utilajului

Panoul de control se utilizează pentru a vizualiza și modifica setările și comenzile sistemului printr-un ecran tactil și o serie de butoane și comutatoare.

**Avertisment:**

- Ecranul tactil este sensibil la orice contact. Atingerea acestuia poate provoca punerea în mișcare a pieselor utilajului.
- Nu lăsați bara de instrumente pentru controlul manual vizibilă pe ecran mai mult decât este necesar.
- Când screensaverul dezactivează ecranul, atingeți centrul ecranului pentru a-l reactiva.
- Ecranul este acoperit cu un film de protecție care poate fi schimbată.
- Ecranele pot varia în funcție de tipul utilajului.

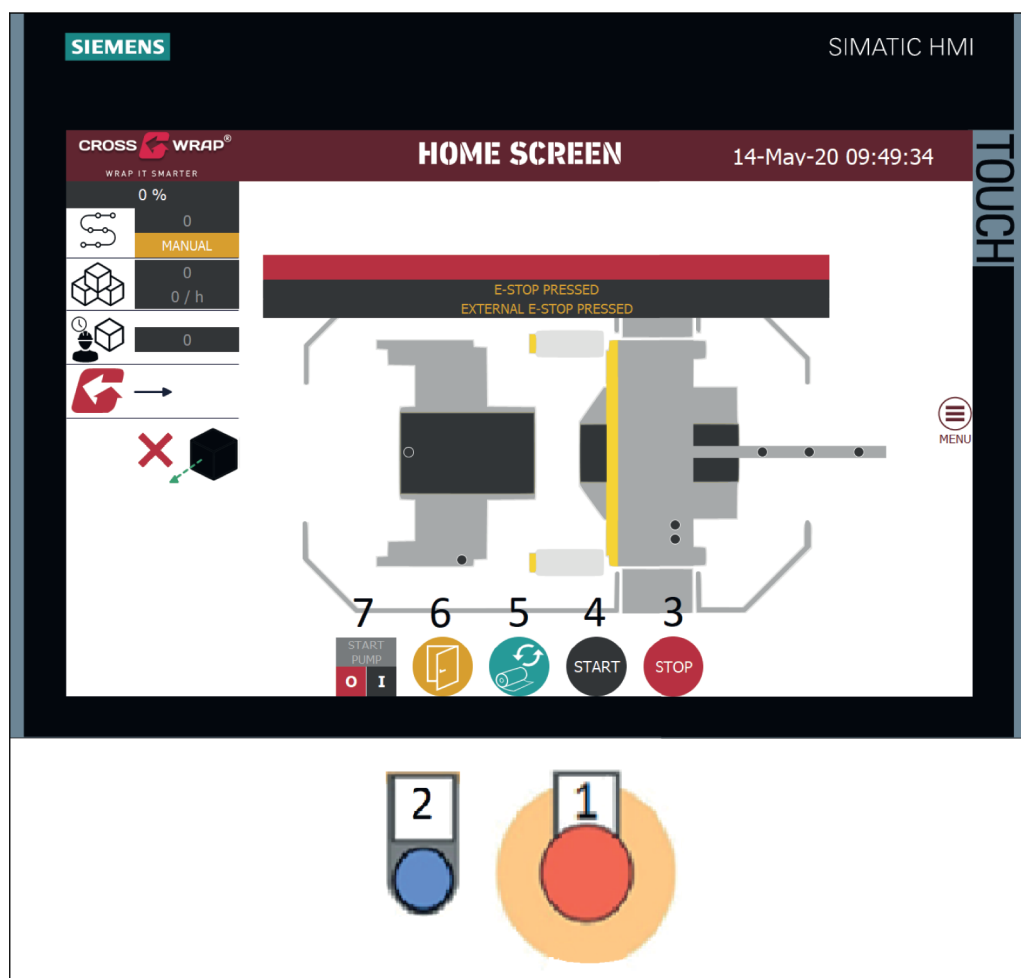


Fig. 2. Exemplu de ecran tactil și panou de control

- | | | | |
|---|--|---|--|
| 1 | Butonul de oprire de urgență | 5 | Butonul de schimbare a rolei |
| 2 | Buton de resetare a circuitului de siguranță | 6 | Buton de deschidere a ușii |
| 3 | Buton de oprire automată | 7 | Buton de pornire/oprire pompă hidraulică |
| 4 | Buton de pornire automată | | |



Notă: Butonul de oprire automată (3) oprește toate operațiunile automate. Apăsați butonul timp de 3 secunde pentru a reseta utilajul. Pe ecran va apărea textul *RESETARE*.



Notă: Puteți menține apăsat butonul de *Schimbare a rolei* pentru a roti continuu inelul rapid înainte.

Pentru a porni utilajul, asigurați-vă că butonul de oprire de urgență nu este apăsat, porniți sistemul hidraulic (7), verificați dacă ușa este închisă (6) și, când balotul este pregătit, apăsați butonul pentru pornirea automată (4).



Notă: Etapele secvenței automate nu sunt descrise, deoarece acestea pot varia în funcție de tipul utilajului.

În timpul funcționării automate, balotul este înfășurat automat, potrivit programului de înfășurare selectat.

Dacă procesul de înfășurare este întrerupt, sistemul memorează pasul la care s-a oprit și înfășurarea este reluată din același pas.

Înfășurarea poate fi întreruptă din oricare dintre următoarele motive:

- Funcționarea automată este oprită
- Butonul de oprire de urgență este apăsat
- Există o defecțiune



Notă: Se recomandă repornirea procesului de înfășurare după o oprire de urgență.



Notă: Utilajul nu trebuie utilizat direct de la supapa sistemului hidraulic. Utilajul trebuie controlat în permanență de pe panoul de operare, pentru a se asigura funcționarea dispozitivelor de protecție și a se evita astfel deteriorarea utilajului.



Notă: Dacă survine o problemă sau o stare nesigură, opriți utilajul de înfășurare urmând procedura normală de oprire (butonul de oprire automată). În cazul unei situații de urgență, utilizați butonul pentru oprirea de urgență sau firele pentru oprirea de urgență. Urmați procedura stabilită de angajator pentru situațiile de urgență.

5.1.2

Ecranul principal

Ecranul principal este ecranul inițial al panoului. *Ecranul principal* oferă informații de bază despre starea și funcționarea utilajului. Indicatoarele sensorului (9) luminează verde atunci când balotul se află în apropierea lor. Apăsați butonul de meniu din partea dreaptă a ecranului tactil pentru a deschide bara laterală a meniului de pe fiecare pagină. Butonul pentru *Ecran principal* este situat în partea de jos a meniului.

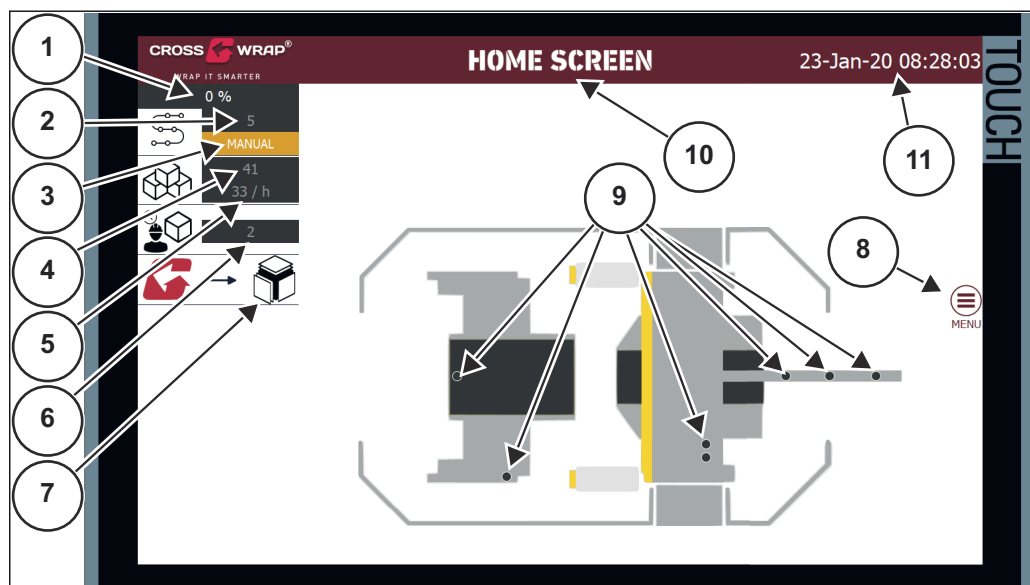


Fig. 3. Ecranul principal

- 1 Progresul secvenței de înfășurare - Afișează stadiul secvenței de înfășurare.
- 2 Numărul pasului din secvența de înfășurare - Afișează numărul pasului din secvența programului automat.
- 3 Mod de funcționare - Afișează modul de funcționare a utilajului.
- 4 Baloți înfășurați, cantitate totală -Cantitatea totală de baloți înfășurați.
- 5 Viteza de producție pe oră - Afișează viteza curentă de producție pe oră.
- 6 Contor - baloți înfășurați pe schimb - Afișează câți baloți au fost înfășurați de la resetarea contorului la ultimul schimb. Apăsați această pictogramă pentru a reseta contorul.
- 7 Selectarea și indicarea metodei de înfășurare - Afișează metoda curentă de înfășurare. Apăsați pentru a deschide ecranul de selectare a metodei de înfășurare.
- 8 Buton Meniu - Deschide meniul lateral pentru a naviga de la o pagină la alta.
- 9 Indicatoare de senzori - Indicatoarele senzorilor luminează verde atunci când balotul se află în apropierea lor.
- 10 Nume ecran - Afișează numele ecranului curent.
- 11 Data și ora curente - Afișează data și ora curente.

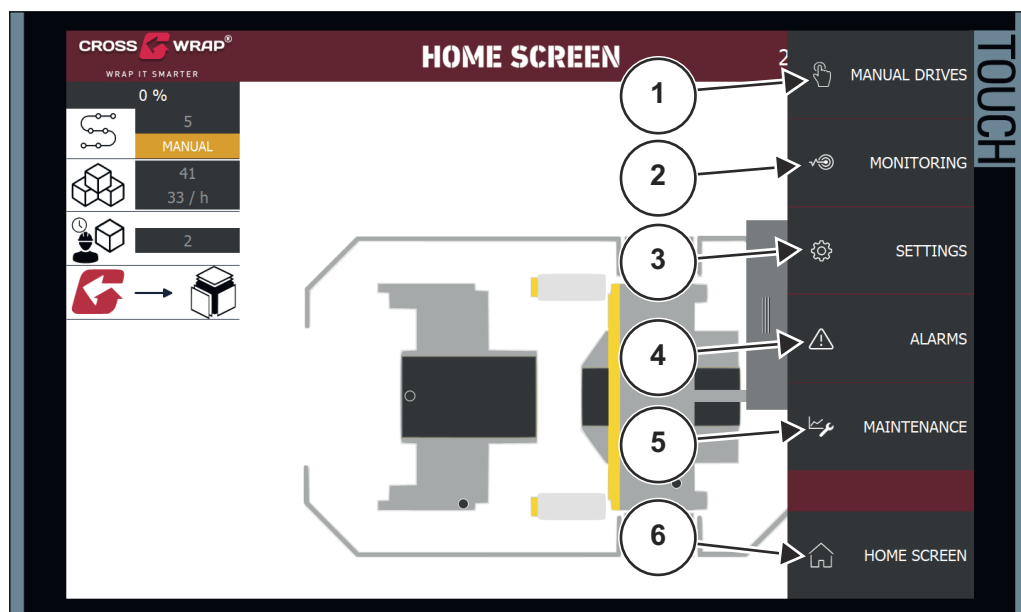


Fig. 4. Meniu bara laterală

- 1 Butonul ecranului de acționare manuală - Apăsați butonul de acționare manuală pentru a accesa ecranul *Acționări manuale*. La apăsarea acestui buton se oprește și funcționarea automată a utilajului.
- 2 Butonul ecranului de monitorizare - Apăsați butonul de monitorizare pentru a accesa ecranul de *Monitorizare*.
- 3 Butonul ecranului Setări - Apăsați butonul de setări pentru a accesa ecranul *Setări*.
- 4 Butonul ecranului Alarmer - Afișează istoricul alarmelor și alarmele active.

- 5 Butonul ecranului de întreținere - Apăsați butonul de întreținere pentru a accesa ecranul *Întreținere*.
- 6 Butonul ecranului principal - Apăsați pentru a reveni la ecranul *Principal*.

5.1.3 Ecranul cu acțiunile manuale

În ecranul *Acțiuni manuale* puteți acționa manual părți ale utilajului și puteți iniția acțiunea pentru revenire în *poziția inițială*. Din ecranul de *Acțiuni manuale*, puteți acționa diferite echipamente: transportoarele, inelul și masa rotativă. Operațiunile manuale se efectuează prin apăsarea butonului corespunzător.



Notă: Pictograma în formă de cruce (de exemplu, pictograma 5) indică faptul că este interzisă deplasarea pentru a preveni posibilele deteriorări ale utilajului.

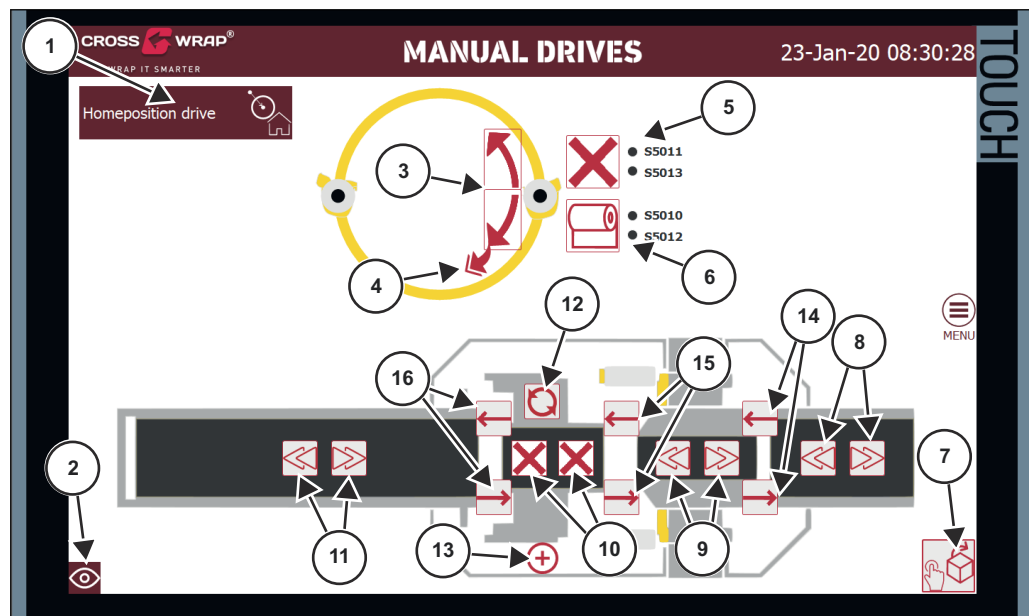


Fig. 5. Exemplu de ecran cu acțiuni manuale

1	<i>Buton de acționare în poziția inițială</i>	9	<i>Deplasare înainte/înapoi a transportorului de înfășurare</i>
2	<i>Buton Afișare/Ascundere senzori</i>	10	<i>Deplasare înainte/înapoi a curelei mesei rotative</i>
3	<i>Deplasare înainte/înapoi a inelului</i>	11	<i>Deplasare înainte/înapoi a transportorului de depozitare</i>
4	<i>Deplasare rapidă înainte a inelului</i>	12	<i> rotație a mesei rotative în poziția inițială</i>
5	<i>Butonul de aducere a inelului în poziția de înfășurare orizontală</i>	13	<i>Comenzi suplimentare pentru masa rotativă</i>
6	<i>Butonul de aducere a inelului în poziția de înfășurare verticală</i>	14	<i>Deplasare înainte/înapoi a transportorului din față + a transportorului de înfășurare</i>
7	<i>Buton pentru înfășurare manuală (deplasare înainte a transportorului de înfășurare + transportorului mesei rotative + inelului)</i>	15	<i>Deplasare înainte/înapoi a curelei mesei rotative + a transportorului de înfășurare</i>
8	<i>Deplasare înainte/înapoi a transportorului din față</i>	16	<i>Deplasare înainte/înapoi a curelei mesei rotative + transportorului de depozitare</i>

5.2 Pornirea și oprirea utilajului

Utilajul se oprește în mod controlat la apăsarea butonului OPRIRE.



Avertisment: Nu trebuie să se utilizeze butonul de oprire de urgență pentru a opri în mod obișnuit utilajul în timpul producției. Acesta este conceput doar pentru utilizarea în situații de urgență.

Utilajul de înfășurare este pregătit să înfășoare baloți când diferite funcții ale utilajului se află în următoarele poziții:

- Circuitul de oprire de urgență este resetat.
- Secvențele sunt resetate.
- Masa rotativă este poziționată drept.
- Inelul se află în poziția pentru înfășurare verticală.

6 Întreținere

6.1 Avertismente generale cu privire la întreținere

Înainte de a efectua orice activitate de service, lubrifiere, curățare sau verificare a utilajului, asigurați-vă că utilajul este complet oprit, iar comutatorul principal este oprit și blocat cu un lacăt suspendat.

Verificați dacă butonul de oprire de urgență este în poziția apăsată.

Curățați și spălați echipamentul întotdeauna înainte de a efectua lucrări de service și întreținere.

Înainte de a începe curățarea echipamentului cu apă, cu un dispozitiv de spălare cu presiune ridicată, cu jet de abur sau alte metode de spălare, acoperiți toate fantele și locurile care pot reprezenta un pericol sau care se pot deteriora. Acordați o atenție deosebită la protejarea motoarelor electrice, a senzorilor, a roților de măsurare, supapelor hidraulice și a cutiilor de conexiuni electrice și cutiei de comandă.

Nu folosiți nicio piesă a utilajului pe post de scară. Dacă trebuie efectuate lucrări de service la înălțime sau într-o zonă periculoasă, utilizați echipamentul de siguranță care vă ajută să nu cădeți.

Familiarizați-vă cu instrucțiunile de utilizare, siguranță și service ale componentelor principale și urmați aceste instrucțiuni.



Notă: Instrucțiunile de întreținere se referă la cele mai importante intervale de service și la instrucțiuni detaliate de întreținere.

Considerați instrucțiunile privind întreținerea ca pe un document de referință pentru tabelul cu intervalele de service.

6.2 Unitate de înfășurare

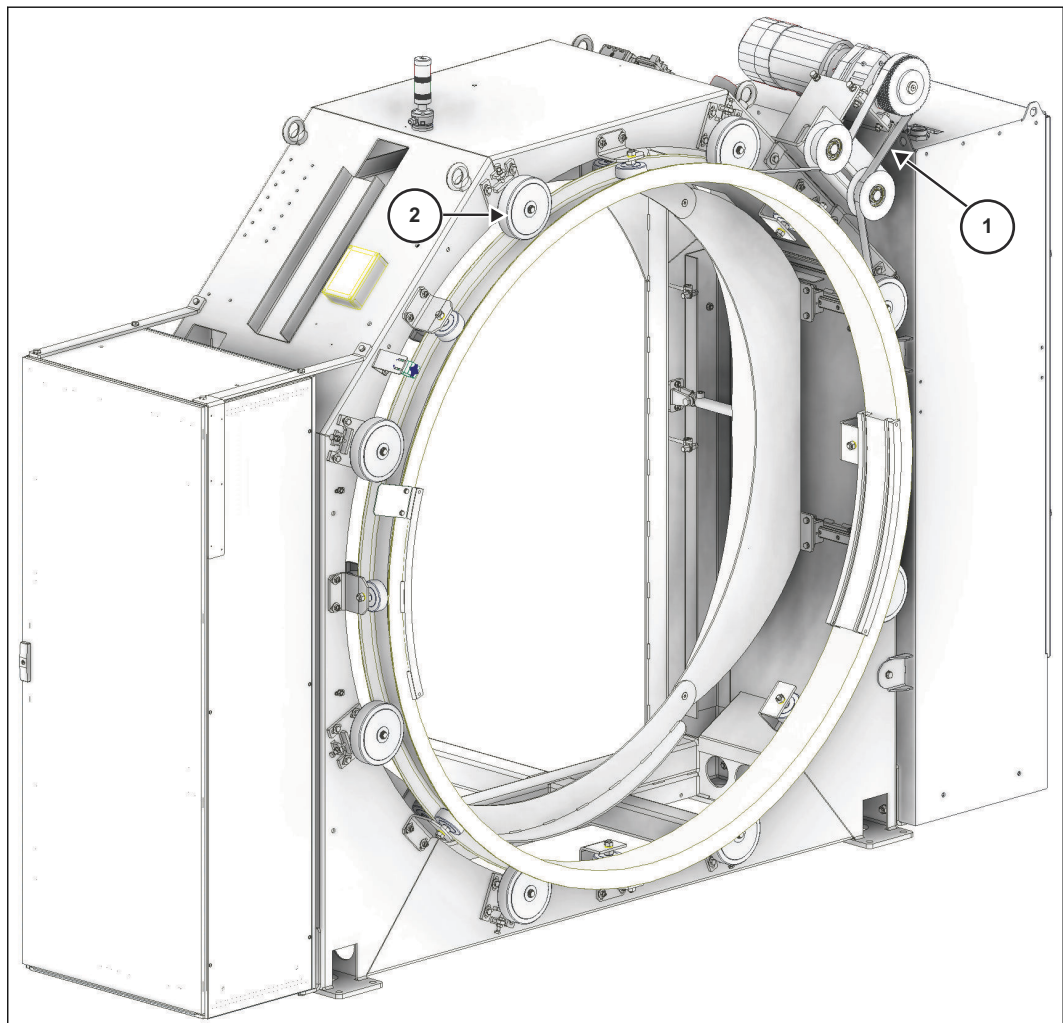


Fig. 6. Unitate de înfășurare

1. Bandă transportoare.

2. Roată suport.

Acțiune	Interval pentru service	Durață (min)	Observație!
1. Curățare.	Zilnic	10	Aer sub presiune
2. Verificați cureaua de transmisie.		10	
3. Reglați cureaua de transmisie.	Lunar	10	1)
4. Reglați roțile suportului.		20	
5. Schimbați roțile suportului.	Anual	60	Dacă este necesar.

1) Pentru informații mai detaliate, consultați manualul furnizorului.

**Notă:**

Nu încercați să reglați cureaua de la șuruburile de aliniere a motorului!
Modificarea alinierii este necesară doar atunci când cureaua nu se deplasează în mijlocul roților dințate cu flanșă.

6.3 Roata de măsurare

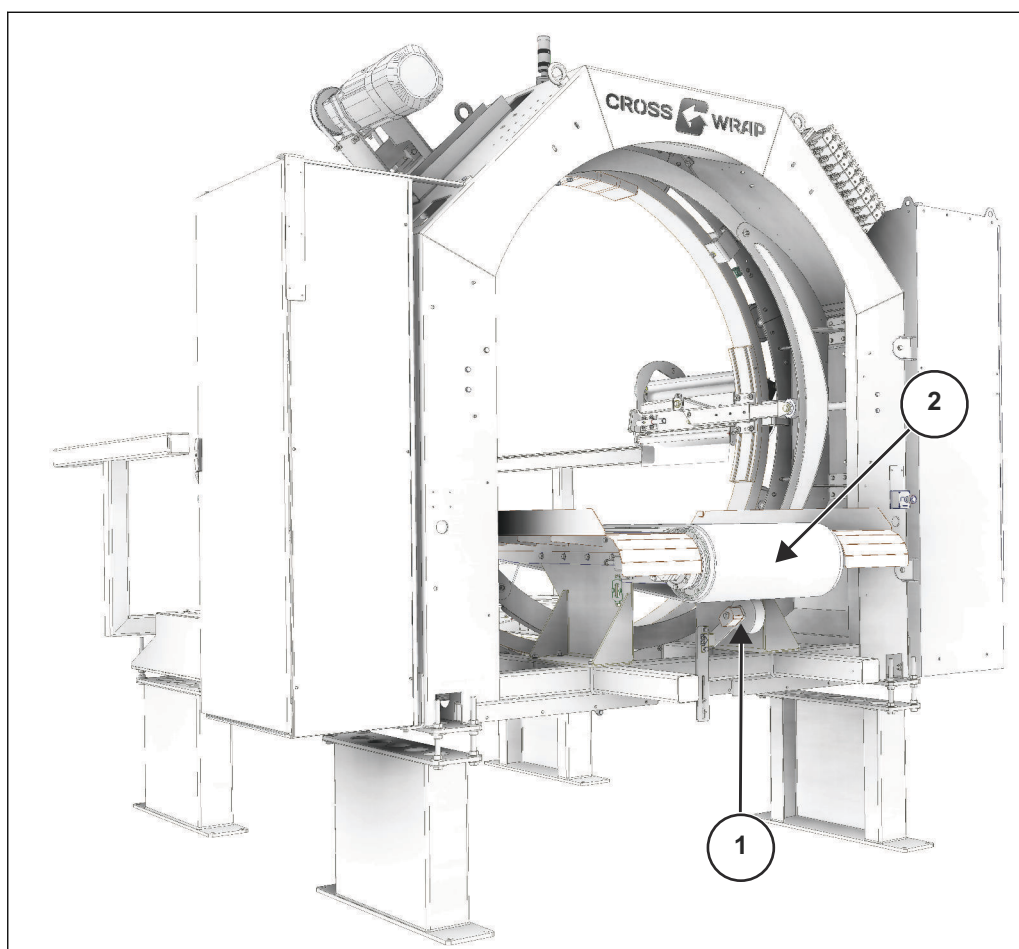


Fig. 7. Locul în care se află roata de măsurare

- 1. Ansamblul roții de măsurare*
- 2. Transportorul de înfășurare*

Funcția roții de măsurare este de a indica poziția balotului pe transportor. Roata de măsurare măsoară mișcarea transportorului prin senzorul de impulsuri și transmite informațiile privind poziția către software-ul utilajului. Pentru un rezultat final optim al înfășurării, este important să păstrați roata de măsurare și banda transportoare curate și bine întreținute, deoarece informațiile de poziție sunt importante pentru procesul de înfășurare.

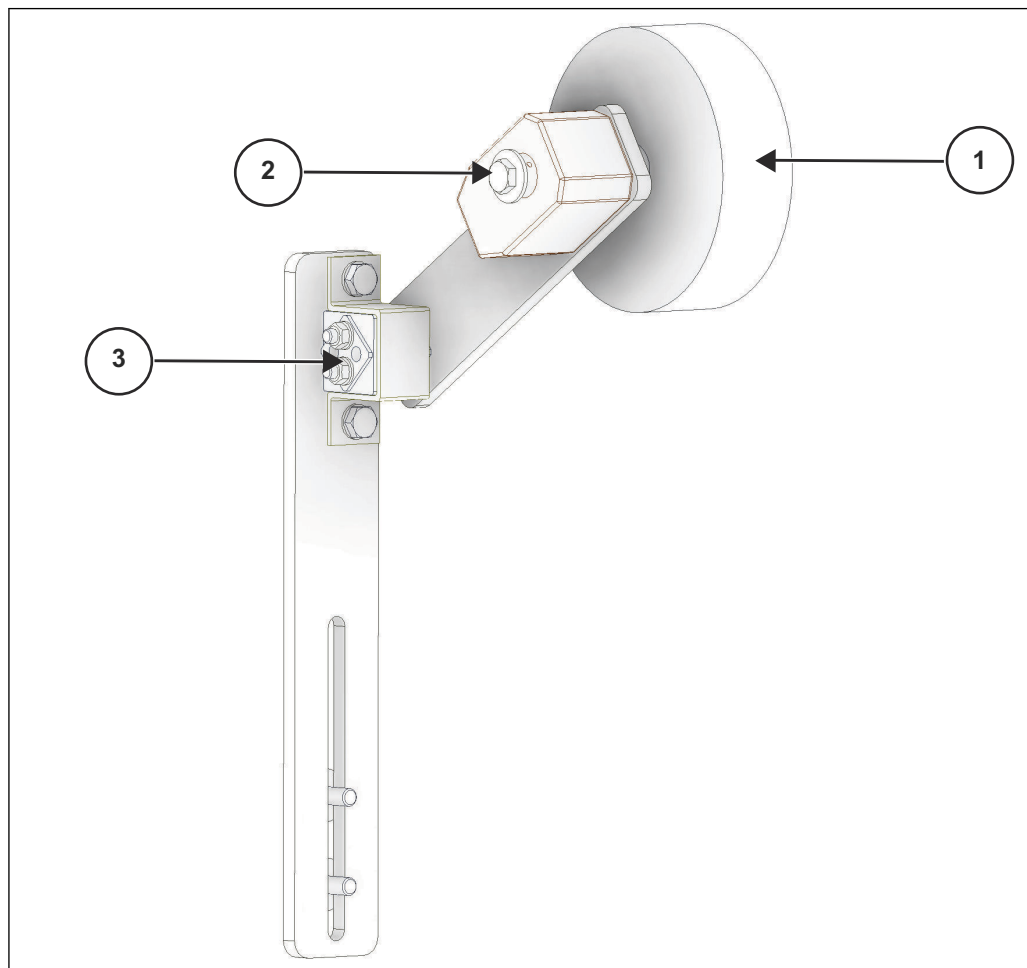


Fig. 8. Roata de măsurare

1. Roata de măsurare
2. Senzor de impulsuri
3. Dispozitiv de tensionare

Ațiune	Interval pentru service	Durăță (min)	Observație!
1. Curățați roata de măsurare și banda transportoare.	Săptămânal	10	Aer sub presiune
2. Verificați dacă roata de măsurare este bine fixată pe banda transportorului de înfășurare.	Săptămânal	10	
3. Verificați starea roții de măsurare, senzorului, cablului senzorului și benzii transportoare.	Lunar	10	

6.4 Suporturi pentru role

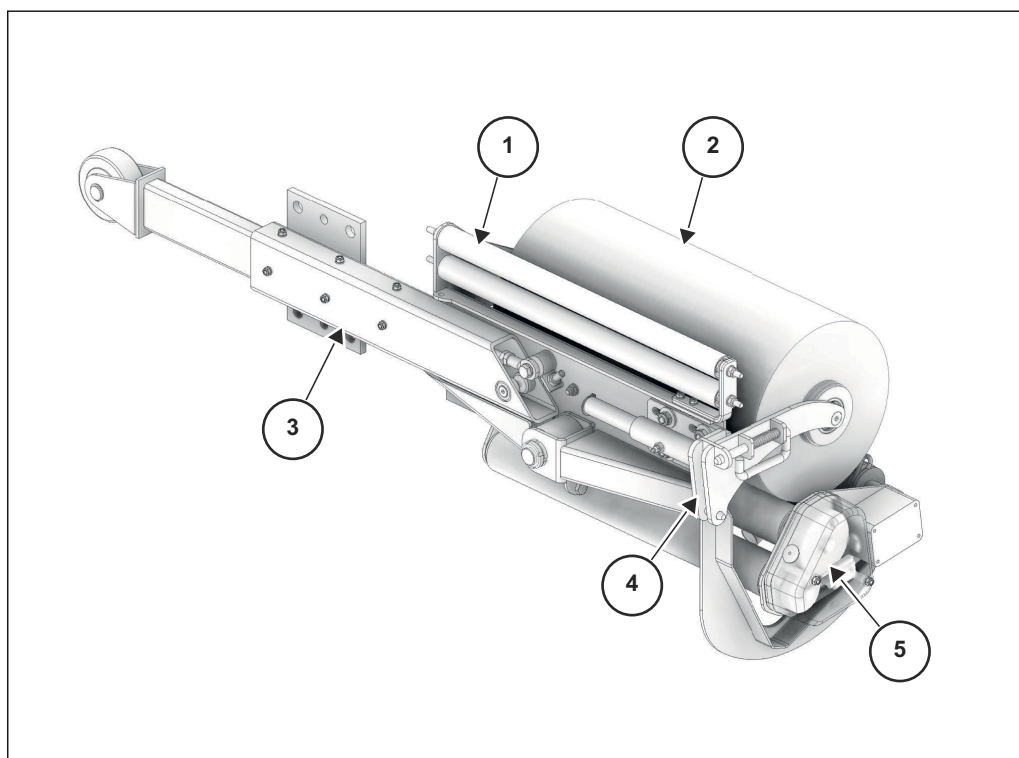


Fig. 9. Piesele suportului pentru role

- | | |
|---------------------------|-----------------------------------|
| 1. Role cu rotire liberă. | 4. Dispozitiv de blocare a rolei. |
| 2. Rolă de folie. | 5. Unitatea de întindere. |
| 3. Brațul suportului. | |

Acțiune	Interval pentru service	Durată (min)	Observație!
1. Curățați unitatea de întindere.	Zilnic	10	Spray de curățare
2. Ungeți rulmenții liniari.	Săptămânal	10	Unsoare universală
3. Verificați resorturile de gaz.	Lunar	10	
4. Ungeți roțile dințate.		10	Ulei lubrifiant
5. Ungeți mecanismul de blocare a rolei.		10	Unsoare universală
6. Verificați roțile dințate.		20	

Ungeți roțile dințate ale unității de compactare și mecanismul de blocare a rolei la fiecare 150 de ore (aveți în vedere planul de lubrifiere atașat). Verificați roțile dințate pentru urme de uzură și murdărie. Înlocuiți dacă este necesar.



Avertisment: Nu încercați niciodată să reparați/deschideți sau să îndoiiți/loviți resorturile de gaz. Utilizarea necorespunzătoare poate duce la leziuni grave și deces.

6.5 Transportoare

Acțiune	Interval pentru service	Durață (min)	Observație!
1. Curățare.	Zilnic	10	Aer sub presiune
2. Ungeți rulmenții.	Săptămânal	10	Unsoare universală
3. Verificați reglajul/starea benzii.	Lunar	30	Dacă este necesar.
4. Verificați învelișurile din cauciuc ale tamburului.		10	
5. Verificați rulmenții.		10	
6. Verificați rolele cu rotire liberă.		20	
7. Verificați celelalte piese mecanice.		30	
8. Înlocuiți rolele cu rotire liberă.	La fiecare 3 ani	60	Dacă este necesar.
9. Înlocuiți benzile.	La fiecare 5 ani	180	Dacă este necesar.
10. Înlocuiți motoarele hidraulice.		30	Dacă este necesar.

6.6 Masă rotativă

Acțiune	Interval pentru service	Durață (min)	Observație!
1. Curățare.	Zilnic	10	Aer sub presiune
2. Verificați suportul motorului care asigură rotirea.	Lunar	20	
3. Ungeți inelul rotativ.		20	Unsoare universală
4. Verificați jocul motorului care asigură rotirea.		20	
5. Verificați celelalte piese mecanice.		30	
6. Înlocuiți motoarele electrice.	La fiecare 5 ani	30	Dacă este necesar.

6.7 Sistem electric

Acțiune	Interval pentru service	Durață (min)	Observație!
1. Curățați senzorii.	Zilnic	10	Lavetă curată
2. Verificați senzorii și reglajele.		10	
3. Verificați dispozitivele de măsurare.		10	
4. Verificați toate comutatoarele de siguranță.	Săptămânal	10	



Notă:

Nu încercați să utilizați aparatul dacă senzorul este defect.